

K2D200-AA02-02

АС диагональный модуль

одностороннее всасывание

с креплением кронштейн



ebm-papst Mulfingen GmbH & Co. KG

Bachmühle 2 · D-74673 Mulfingen

Phone +49 7938 81-0

Fax +49 7938 81-110

info1@de.ebmpapst.com

www.ebmpapst.com

Коммандитное товарищество · Юридический адрес Mulfingen
Районный суд Stuttgart · HRA 590344

Совладелец Elektrobau Mulfingen GmbH · Юридический адрес Mulfingen
Районный суд Stuttgart · HRB 590142

Номинальные параметры

Тип	K2D200-AA02-02			
Двигатель	M2D068-CF			
Фаза		3~	3~	3~
Номинальное напряжение	VAC	400	400	480
Подключение		Y	Y	Y
Частота	Hz	50	60	60
Метод опред. данных		сн	сн	сн
Соответствует нормативам		CE	CE	CE
Скорость вращения	min ⁻¹	2700	3050	3200
Входная мощность	W	65	90	100
Потребляемый ток	A	0,15	0,16	0,18
Мин. противодавление	Pa	0	0	0
Макс. противодавление	Pa	210	260	290
Макс. темп. окр. среды	°C	75	75	75

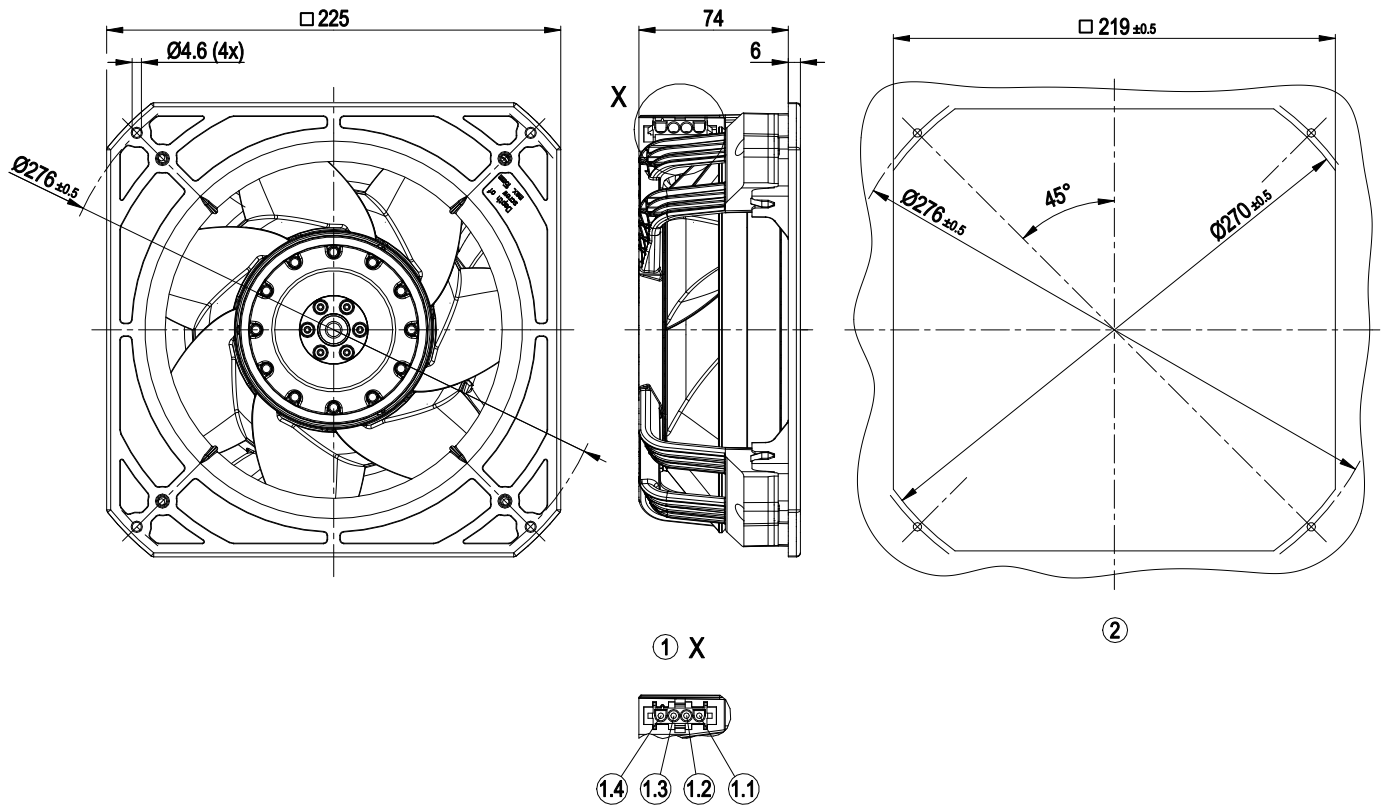
мн = Макс. нагрузка · мк = Макс. КПД · сн = Свободное нагнетание · тк = Требование клиента · ук = Установка клиента
Мы сохраняем за собой право на внесение изменений



Техническое описание

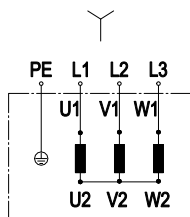
Вес	2 kg
Типоразмер	200 mm
Типоразмер двигателя	68
Покрытие ротора	С лакокрасочным покрытием черного цвета
Материал рабочего колеса	Полимер PA
Материал корпуса	Полимер PA
Материал кронштейна крепления	Полимер PA
Количество лопастей	7
Направление вращения	Правое, если смотреть на ротор
Вид защиты	IP44
Степень защиты	В зависимости от монтажного положения
Класс изоляции	«F»
Класс защиты от влаги (F) / класс защиты окружающей среды (H)	H0 — сухая внешняя среда
Максимально допустимая темп. окружающей среды электродвигателя (трансп./ хранение)	+ 80 °C
Минимально допустимая темп. окружающей среды электродвигателя (трансп./ хранение)	- 40 °C
Положение при монтаже	Любое
Отверстия для отвода конденсата	—
Режим работы	S1
Опора двигателя	Шарикоподшипники
Контактный ток по IEC 60990 (измерительная схема рис. 4, TN-система)	< 0,75 mA
Электрическое подключение	Штекер
Вывод кабеля подключения	Боков.
Класс защиты двигателя	I (если защитный провод подключен стороной заказчика)
Соответствие продукта стандартам	EN 60335-1, при поставке с завода двигатель не имеет защиты от перегрева; CE
Допуск	EAC

Чертеж изделия



1	Штекерная система тусо с направляющим ключом
	Штекерная колодка 4-полюсная тусо 926305-7
	4 разъема тусо 926 885-1
	Обратный штекер (не входит в комплект поставки):
	Штекерная 4-полюсная колодка тусо 926298-6
	4 штекерных гнезда тусо 926 884-1
1.1	Защитное заземление
1.2	L2
1.3	L1
1.4	L3
2	Установочные размеры

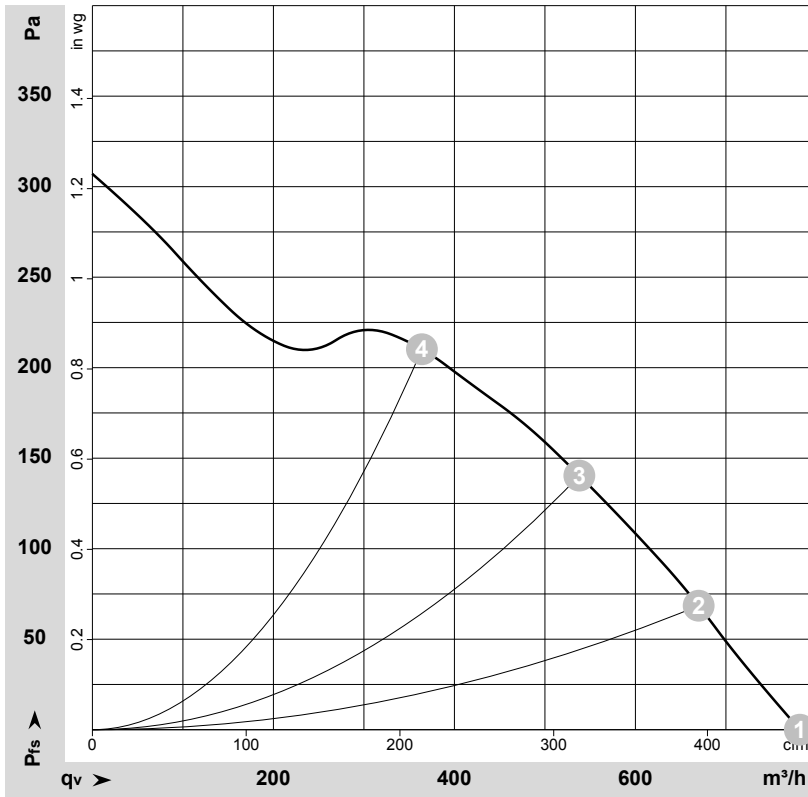
Схема подключения



Изменение направления вращения путем замены местами двух фаз

	Двигатель трехфазного тока
Y	Соединение по схеме «звезда»
L1	черный
L2	синий
L3	коричневый
PE	зеленый/желтый

Характеристики: производительность по воздуху 50 Hz


 $\rho = 1,15 \text{ kg/m}^3 \pm 2 \%$

Измерение: LU-123316-1

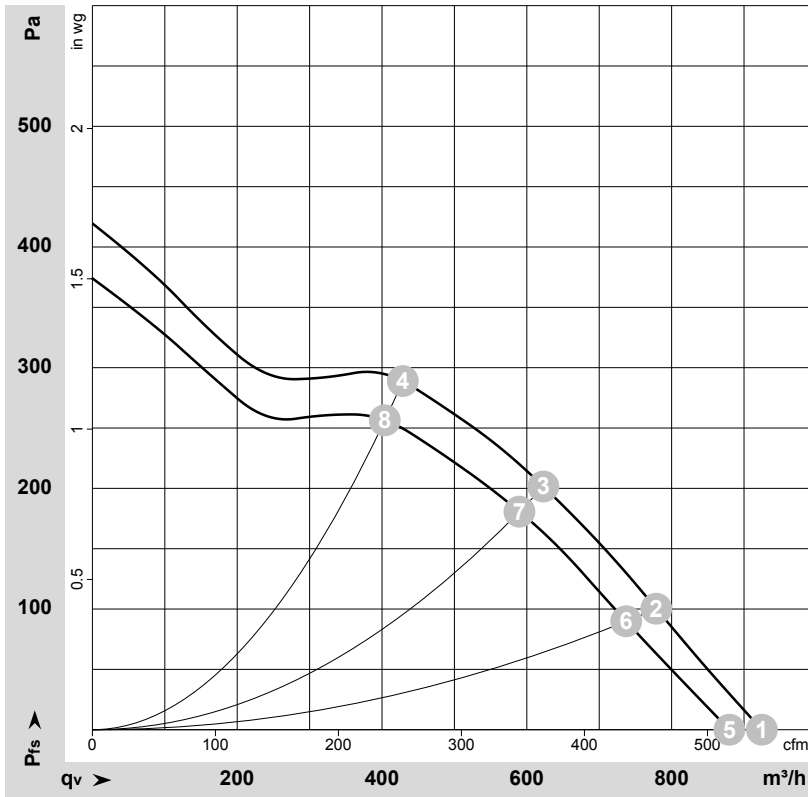
Замеры производительности соответствуют ISO 5801 категория А. Для детального уточнения способа замеров, Вам необходимо обратиться к специалистам ebm-papst. Уровень звукового давления со стороны всасывания: LwA по ISO 13347 / LpA с расстоянием 1м от оси вентилятора. Данные действительны только при указанных условиях измерения и могут варьироваться в зависимости от условий установки. При отклонении от стандартной конфигурации, необходимо проверить все значения в собранной установке.

Данные измерений

	U	f	n	P _e	I	LpA _{in}	LwA _{in}	q _v	P _{fs}	q _v	P _{fs}
	V	Hz	min ⁻¹	W	A	dB(A)	dB(A)	m ³ /h	Pa	cfm	in. wg
1	400	50	2700	65	0,15	62	71	780	0	460	0,00
2	400	50	2690	69	0,16	61	69	670	70	395	0,28
3	400	50	2675	72	0,16	60	68	540	140	315	0,56
4	400	50	2685	70	0,16	62	70	365	210	215	0,84

U = Напряжение питания · f = Частота · n = Скорость вращения · P_e = Входная мощность · I = Потребляемый ток · LpA_{in} = Уровень звуков. давления со стороны всасывания
LwA_{in} = Уровень звуковой мощности со стороны всасывания · q_v = Расход воздуха · P_{fs} = Увелич. давления

Характеристики: производительность по воздуху 60 Hz


 $\rho = 1,15 \text{ kg/m}^3 \pm 2 \%$

 Измерение: LU-123318-1
 Измерение: LU-123317-1

Замеры производительности соответствуют ISO 5801 категория А. Для детального уточнения способа замеров, Вам необходимо обратиться к специалистам ebm-papst. Уровень звукового давления со стороны всасывания: LwA по ISO 13347 / LpA с расстоянием 1м от оси вентилятора. Данные действительны только при указанных условиях измерения и могут варьироваться в зависимости от условий установки. При отклонении от стандартной конфигурации, необходимо проверить все значения в собранной установке.

Данные измерений

	U	f	n	Pe	I	LpA _{in}	LwA _{in}	qv	Ps	qv	Ps
	V	Hz	min ⁻¹	W	A	dB(A)	dB(A)	m ³ /h	Pa	cfm	in. wg
1	480	60	3200	100	0,18	66	74	925	0	545	0,00
2	480	60	3160	106	0,18	64	73	780	100	460	0,40
3	480	60	3135	111	0,18	64	72	625	200	365	0,80
4	480	60	3145	109	0,18	66	73	430	290	250	1,16
5	400	60	3050	90	0,16	65	73	880	0	520	0,00
6	400	60	3005	95	0,16	63	71	735	90	435	0,36
7	400	60	2970	98	0,17	63	70	590	181	345	0,73
8	400	60	2980	96	0,17	64	72	405	260	240	1,04

U = Напряжение питания · f = Частота · n = Скорость вращения · Pe = Входная мощность · I = Потребляемый ток · LpA_{in} = Уровень звуков. давления со стороны всасывания
 LwA_{in} = Уровень звуковой мощности со стороны всасывания · qv = Расход воздуха · Ps = Увелич. давления