

**ebm-papst Mulfingen GmbH & Co. KG**

Bachmühle 2 · D-74673 Mulfingen

Phone +49 7938 81-0

Fax +49 7938 81-110

info1@de.ebmpapst.com

www.ebmpapst.com

Коммандитное товарищество · Юридический адрес Mulfingen  
Районный суд Stuttgart · HRA 590344Совладелец Elektrobau Mulfingen GmbH · Юридический адрес Mulfingen  
Районный суд Stuttgart · HRB 590142**Номинальные параметры**

Тип	G3G160-CU09-11	
Двигатель	M3G055-DF	
Фаза		1~
Номинальное напряжение	VAC	230
Ном. диапазон напряжения	VAC	200 .. 240
Частота	Hz	50/60
Метод опред. данных		мн
Скорость вращения	min <sup>-1</sup>	2100
Входная мощность	W	170
Потребляемый ток	A	1,35
Мин. противодействие	Pa	0
Мин. темп. окр. среды	°C	-25
Макс. темп. окр. среды	°C	50

мн = Макс. нагрузка · мк = Макс. КПД · сн = Свободное нагнетание · тк = Требование клиента · ук = Установка клиента  
Мы сохраняем за собой право на внесение изменений

**Данные согласно Постановлению ЕС 327/2011 по экологическому проектированию продукции, связанной с энергопотреблением**

		факт. знач.	норма 2015			
01 Общий КПД $\eta_{es}$	%	46,4	32,1	09 Входная мощность $P_{ed}$	kW	0,13
02 Категория установки		A		09 Расход воздуха $q_v$	m <sup>3</sup> /h	350
03 Категория эффективности		Статически		09 Увелич. давления $p_{fs}$	Pa	558
04 класс эффективности N		58,3	44	10 Скорость вращения $n$	min <sup>-1</sup>	2730
05 Регулирование частоты вращения		Да		11 Конкретное соотношение*		1,01

Определение оптимально эффективных данных.

Определение данных согласно директиве EeP происходит с задействованием комбинации «двигатель-рабочее колесо» в стандартной системе измерения.

\* Конкретное соотношение =  $1 + p_{fs} / 100\,000\text{ Pa}$

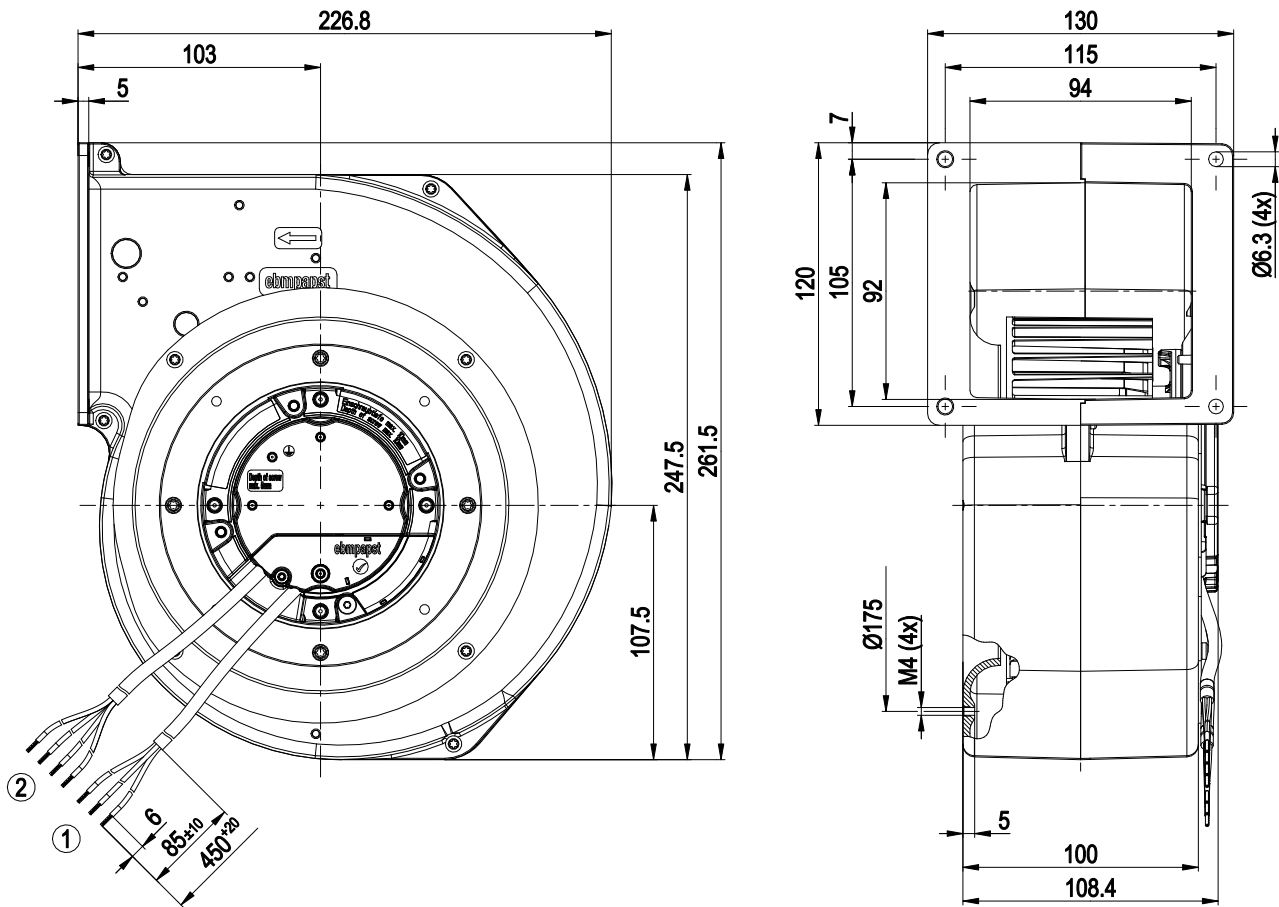
LU-139319



## Техническое описание

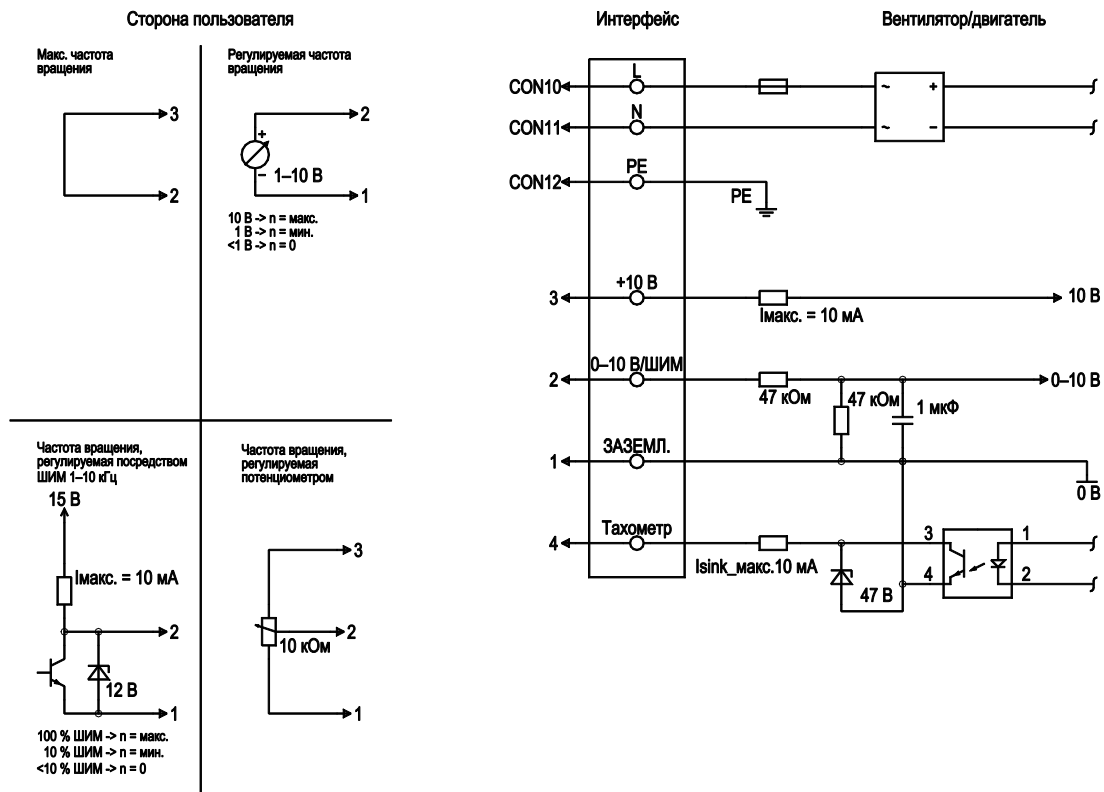
Вес	3 kg
Типоразмер	160 mm
Типоразмер двигателя	55
Покрывание ротора	Пассивирующая толстая пленка
Материал рабочего колеса	Полимер PA
Материал корпуса	Алюминиевое литье
Направление вращения	Правое, если смотреть на ротор
Вид защиты	IP54
Класс изоляции	«В»
Класс защиты от влаги (F) / класс защиты окружающей среды (H)	H1+
Максимально допустимая темп. окружающей среды электродвигателя (трансп./ хранение)	+ 80 °C
Минимально допустимая темп. окружающей среды электродвигателя (трансп./ хранение)	- 40 °C
Положение при монтаже	Любое
Отверстия для отвода конденсата	Отсутств., открытый ротор
Режим работы	S1
Опора двигателя	Шарикоподшипники
Технические характеристики	<ul style="list-style-type: none"> <li>- Выход 10 VDC, макс. 10 mA</li> <li>- Выход по частоте вращения</li> <li>- Ограничение мощности</li> <li>- Ограничение тока э/двигателя</li> <li>- Плавный пуск</li> <li>- Управляющий вход 0-10 VDC/ШИМ</li> <li>- Интерфейс управления вентилятором, с гальванической развязкой от сети питания</li> <li>- Распознавание перенапряжения</li> <li>- Защита от перегрева электроники/двигателя</li> <li>- Распознавание пониженного напряжения</li> </ul>
EMC помехоустойчивость	Согл. EN 61000-6-2 (промышленная сфера)
EMC излучение помех	Согл. EN 61000-6-4 (промышленная сфера)
Контактный ток по IEC 60990 (измерительная схема рис. 4, TN-система)	<= 3,5 mA
Защита двигателя	Электронная защита двигателя
Вывод кабеля подключения	Разл.
Класс защиты двигателя	I (если защитный провод подключен стороной заказчика)
Соответствие продукта стандартам	EN 60335-1; CE
Допуск	CSA C22.2 № 77 + CAN/CSA-E60730-1; CCC; EAC; UL 1004-7 + 60730

## Чертеж изделия



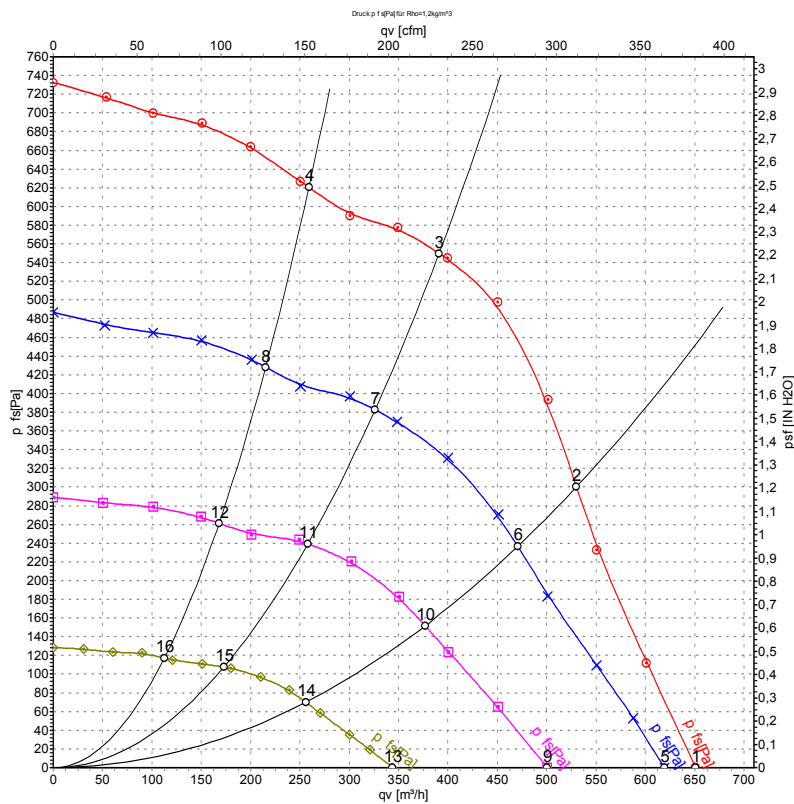
1	Соединительный кабель PBX AWG20 3 кабельных наконечника
2	Соединительный кабель PBX AWG22 4 кабельных наконечника

## Схема подключения



№	Подкл.	Маркирование	Цвет	Функция / назначение
	CON10	L	черный	Сетевое подключение, напряжение питания, фаза, диапазон напряжений — см. заводскую табличку
	CON11	N	синий	Сетевое подключение, напряжение питания, нулевой провод, диапазон напряжений — см. заводскую табличку
	CON12	PE	зеленый/желтый	Подключение заземления
	2	0-10V PWM	желтый	0–10 В / вход управления ШИМ, R <sub>i</sub> = 100 кОм, БСНН
	4	Tach	белый	Выходной сигнал контроля частоты вращения, открытый коллектор, 1 имп./оборот, I <sub>sink макс.</sub> = 10 мА, БСНН
	3	+10 V	красный	Выход постоянного напряжения 10 В пост. тока +/-3 %, I <sub>макс.</sub> 10 мА, постоянная защита от коротких замыканий, напряжение питания для внешн. устройств (например, потенциометра), БСНН
	1	GND	синий	Заземление для интерфейса управления, БСНН

## Характеристики: производительность по воздуху 50 Hz



Измерение: LU-139319-1  
 Измерение: LU-139320-1  
 Измерение: LU-139321-1  
 Измерение: LU-139322-1

Замеры производительности соответствуют ISO 5801 категория А. Для детального уточнения способа замеров, Вам необходимо обратиться к специалистам ebm-papst. Уровень звукового давления со стороны всасывания: LwA по ISO 13347 / LpA с расстоянием 1м от оси вентилятора. Данные действительны только при указанных условиях измерения и могут варьироваться в зависимости от условий установки. При отклонении от стандартной конфигурации, необходимо проверить все значения в собранной установке.

## Данные измерений

	U	f	n	P <sub>ed</sub>	I	q <sub>v</sub>	P <sub>fs</sub>	q <sub>v</sub>	P <sub>fs</sub>
	V	Hz	min <sup>-1</sup>	W	A	m <sup>3</sup> /h	Pa	cfm	in. wg
1	230	50	2100	170	1,35	650	0	385	0,00
2	230	50	2380	163	1,31	530	300	310	1,20
3	230	50	2680	144	1,18	390	550	230	2,21
4	230	50	2815	112	0,91	260	620	150	2,49
5	230	50	1985	144	1,17	620	0	365	0,00
6	230	50	2125	114	0,94	470	237	275	0,95
7	230	50	2260	86	0,73	325	383	190	1,54
8	230	50	2355	67	0,56	215	428	125	1,72
9	230	50	1625	77	0,64	500	0	295	0,00
10	230	50	1715	61	0,52	375	152	220	0,61
11	230	50	1795	45	0,39	260	240	150	0,96
12	230	50	1850	34	0,30	170	261	100	1,05
13	230	50	1130	27	0,24	345	0	200	0,00
14	230	50	1175	22	0,20	255	70	150	0,28
15	230	50	1220	17	0,16	175	108	100	0,43
16	230	50	1250	14	0,14	115	117	65	0,47

U = Напряжение питания · f = Частота · n = Скорость вращения · P<sub>ed</sub> = Входная мощность · I = Потребляемый ток · q<sub>v</sub> = Расход воздуха · P<sub>fs</sub> = Увелич. давления