

G2E146-DW07-01

АС центробежный вентилятор

в перёд загнутые лопатки, одностороннее всасывание

С корпусом (фланец)



ebm-papst Mulfingen GmbH & Co. KG

Bachmühle 2 · D-74673 Mulfingen

Phone +49 7938 81-0

Fax +49 7938 81-110

info1@de.ebmpapst.com

www.ebmpapst.com

Коммандитное товарищество · Юридический адрес Mulfingen
Районный суд Stuttgart · HRA 590344

Совладелец Elektrobau Mulfingen GmbH · Юридический адрес Mulfingen
Районный суд Stuttgart · HRB 590142

Номинальные параметры

Тип	G2E146-DW07-01		
Двигатель	M2E068-CA		
Фаза		1~	1~
Номинальное напряжение	VAC	230	230
Частота	Hz	50	60
Метод опред. данных		сн	мн
Соответствует нормативам		CE	CE
Скорость вращения	min ⁻¹	1550	1750
Входная мощность	W	140	155
Потребляемый ток	A	0,62	0,68
Конденсатор	µF	3	3
Напряжение конденсатора	VDB	450	450
Стандартный конденсатор		S0 (CE)	S0 (CE)
Мин. противодействие	Pa	0	100
Мин. темп. окр. среды	°C	-25	-25
Макс. темп. окр. среды	°C	45	30
Пусковой ток	A	0,69	0,71

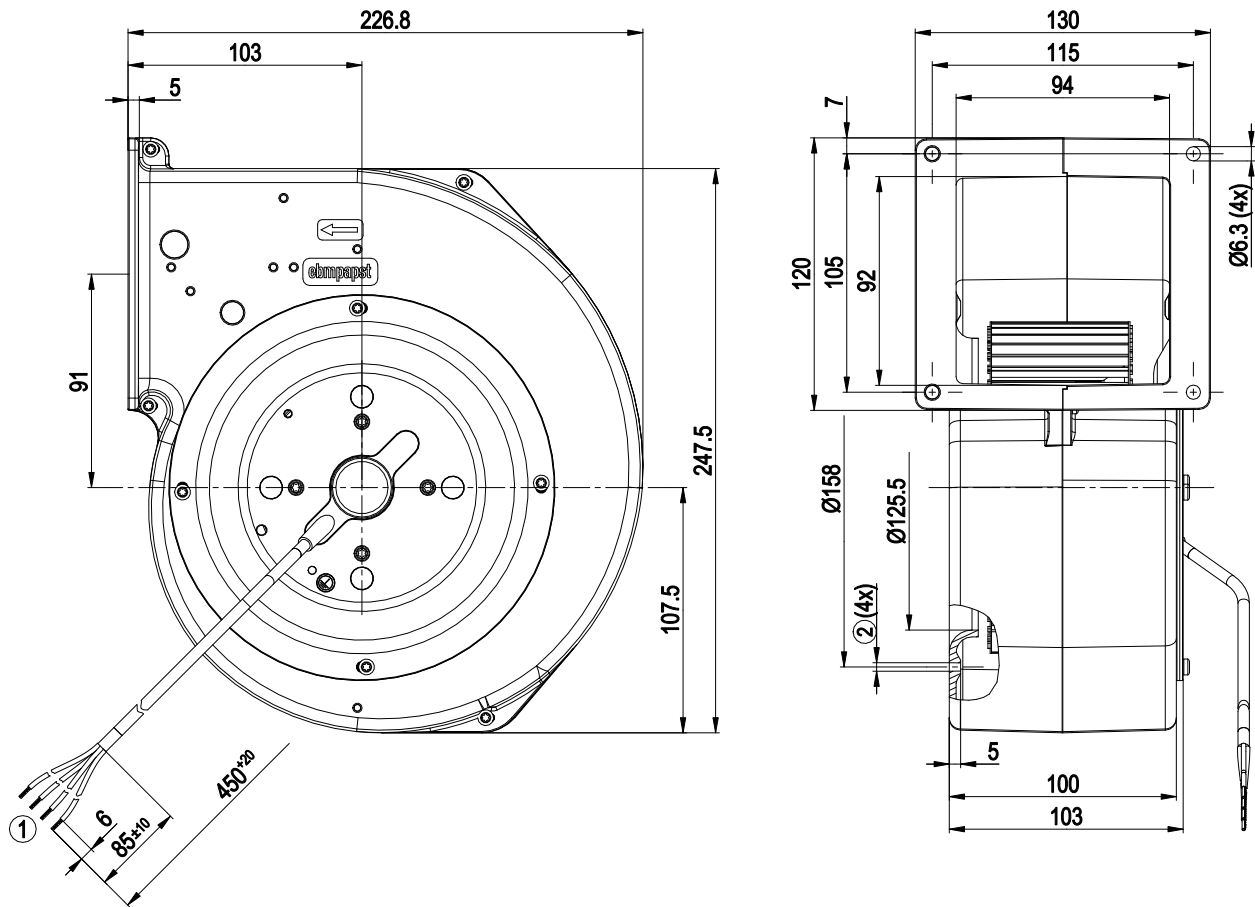
мн = Макс. нагрузка · мк = Макс. КПД · сн = Свободное нагнетание · тк = Требование клиента · ук = Установка клиента
Мы сохраняем за собой право на внесение изменений



Техническое описание

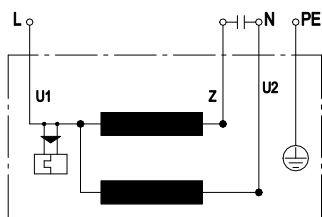
Вес	2,9 kg
Размер двигателя	146 mm
Покрытие ротора	Без лакокрасочного покрытия
Материал рабочего колеса	Листовая сталь, оцинкованная
Материал корпуса	Алюминиевое литье
Направление вращения	Справа, вид на ротор
Степень защиты	IP 44; в зависимости от монтажного положения
Класс изоляции	«В»
Класс защиты от влаги (F) / класс защиты окружающей среды (H)	H0 — сухая внешняя среда
Максимально допустимая темп. окружающей среды электродвигателя (трансп./ хранение)	+ 80 °C
Минимально допустимая темп. окружающей среды электродвигателя (трансп./ хранение)	- 40 °C
Положение при монтаже	Любое
Отверстия для отвода конденсата	—
Режим работы	S1
Тип подшипников электродвигателя	Шарикоподшипники
Контактный ток по IEC 60990 (измерительная схема рис. 4, TN-система)	< 0,75 mA
Защита двигателя	Реле контроля температуры (TW) с внутренней разводкой
Класс защиты двигателя	I (если защитный провод подключен стороной заказчика)
Соответствие продукта стандартам	EN 60335-1; CE
Допуск	CCC; EAC

Чертеж изделия



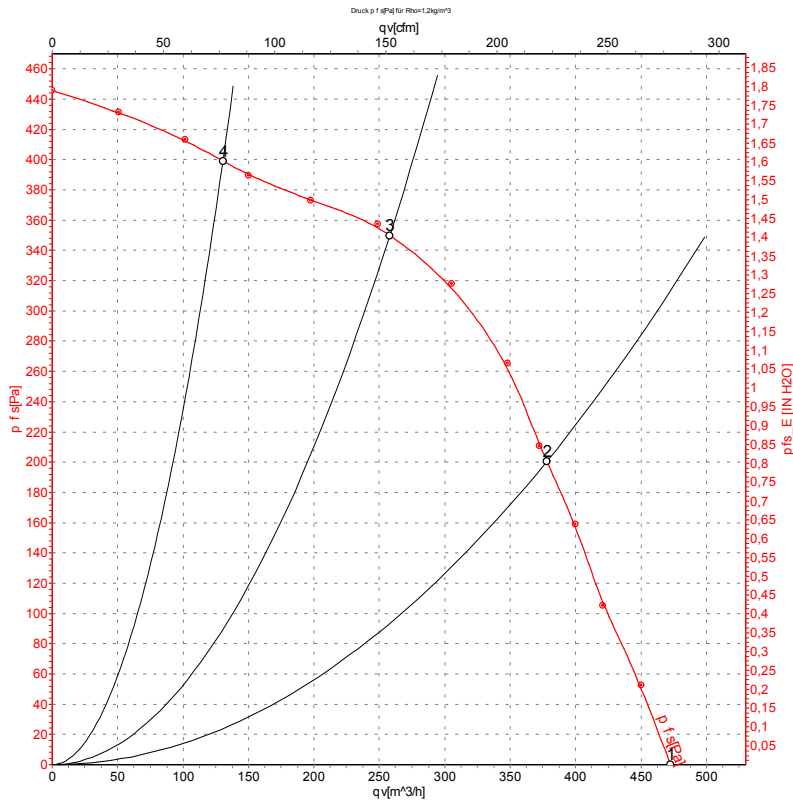
- | | |
|---|---|
| 1 | Соединительный кабель ПВХ 4G 0,5 мм ² , 4 присоединенных кабельных наконечника |
| 2 | Для саморезов М4 |

Схема подключения



U1	синий	Z	коричневый	U2	черный
PE	зеленый/желтый				

Характеристики: производительность по воздуху 50 Hz



Измерение: LU-105087-1

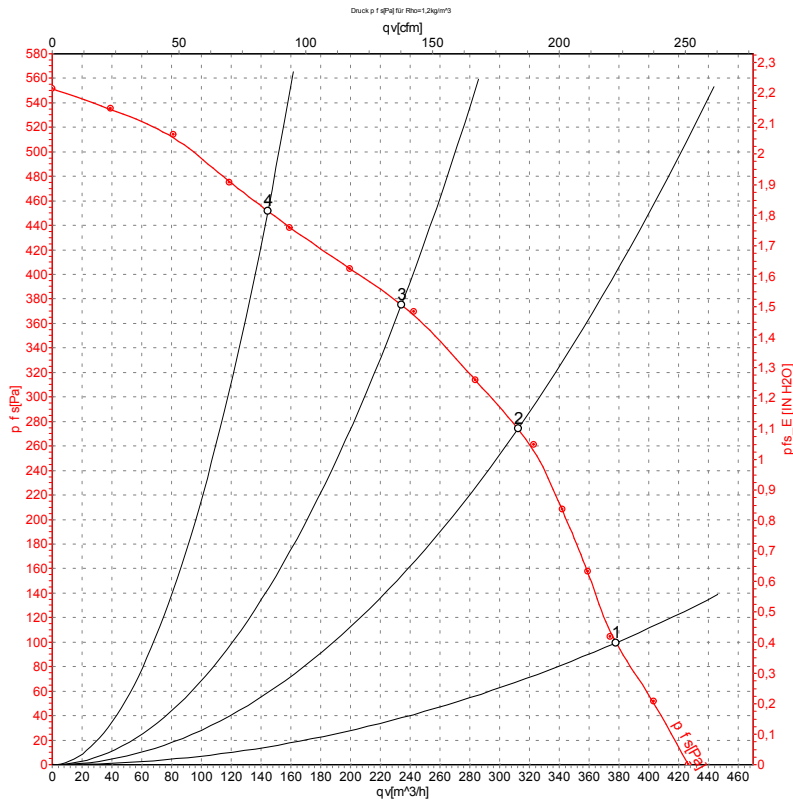
Замеры производительности соответствуют ISO 5801 категория А. Для детального уточнения способа замеров, Вам необходимо обратиться к специалистам ebm-papst. Уровень звукового давления со стороны всасывания: LwA по ISO 13347 / LpA с расстоянием 1м от оси вентилятора. Данные действительны только при указанных условиях измерения и могут варьироваться в зависимости от условий установки. При отклонении от стандартной конфигурации, необходимо проверить все значения в собранной установке.

Данные измерений

	U	f	n	Pe	I	qV	Ps	qV	Ps
	V	Hz	min ⁻¹	W	A	m ³ /h	Pa	cfm	in. wg
1	230	50	1550	140	0,62	475	0	280	0,00
2	230	50	2035	122	0,53	380	200	220	0,80
3	230	50	2395	104	0,45	260	350	150	1,41
4	230	50	2605	91	0,40	130	400	75	1,61

U = Напряжение питания · f = Частота · n = Скорость вращения · Pe = Входная мощность · I = Потребляемый ток · qV = Расход воздуха · Ps = Увелич. давления

Характеристики: производительность по воздуху 60 Hz



Измерение: LU-105090-1

Замеры производительности соответствуют ISO 5801 категория А. Для детального уточнения способа замеров, Вам необходимо обратиться к специалистам ebm-papst. Уровень звукового давления со стороны всасывания: L_{WA} по ISO 13347 / L_{pA} с расстоянием 1 м от оси вентилятора. Данные действительны только при указанных условиях измерения и могут варьироваться в зависимости от условий установки. При отклонении от стандартной конфигурации, необходимо проверить все значения в собранной установке.

Данные измерений

	U	f	n	P _e	I	q _v	P _{fs}	q _v	P _{fs}
	V	Hz	min ⁻¹	W	A	m ³ /h	Pa	cfm	in. wg
1	230	60	1750	155	0,68	380	100	225	0,40
2	230	60	2145	144	0,62	310	275	185	1,10
3	230	60	2500	137	0,59	235	375	140	1,51
4	230	60	2775	130	0,57	145	450	85	1,81

U = Напряжение питания · f = Частота · n = Скорость вращения · P_e = Входная мощность · I = Потребляемый ток · q_v = Расход воздуха · P_{fs} = Увелич. давления