

ЕС центробежный вентилятор

в перёд загнутые лопадки, двухстороннее всасывание

С корпусом (фланец)

ebm-papst Mulfingen GmbH & Co. KG

Bachmühle 2 · D-74673 Mulfingen

Phone +49 7938 81-0

Fax +49 7938 81-110

info1@de.ebmpapst.com

www.ebmpapst.com

Коммандитное товарищество · Юридический адрес Mulfingen
Районный суд Stuttgart · HRA 590344Совладелец Elektrobau Mulfingen GmbH · Юридический адрес Mulfingen
Районный суд Stuttgart · HRB 590142

Номинальные параметры

Тип	D1G133-DC17-17	
Двигатель	M1G074-CF	
Номинальное напряжение	VDC	48
Ном. диапазон напряжения	VDC	36 .. 57
Частота	Hz	-
Метод опред. данных		сн
Скорость вращения	min ⁻¹	1580
Входная мощность	W	118
Потребляемый ток	A	3,0
Мин. темп. окр. среды	°C	-25
Макс. темп. окр. среды	°C	60

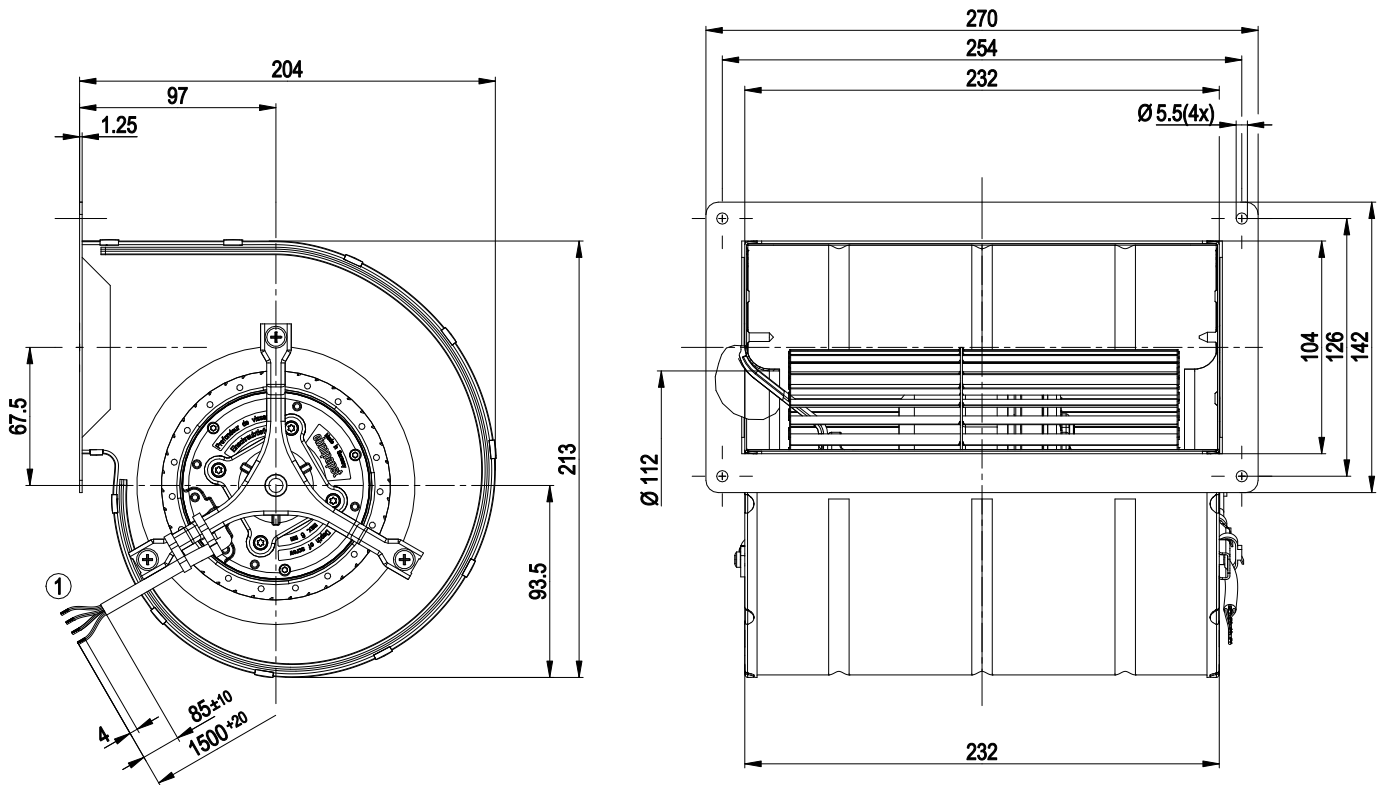
мн = Макс. нагрузка · мк = Макс. КПД · сн = Свободное нагнетание · тк = Требование клиента · ук = Установка клиента
Мы сохраняем за собой право на внесение изменений



Техническое описание

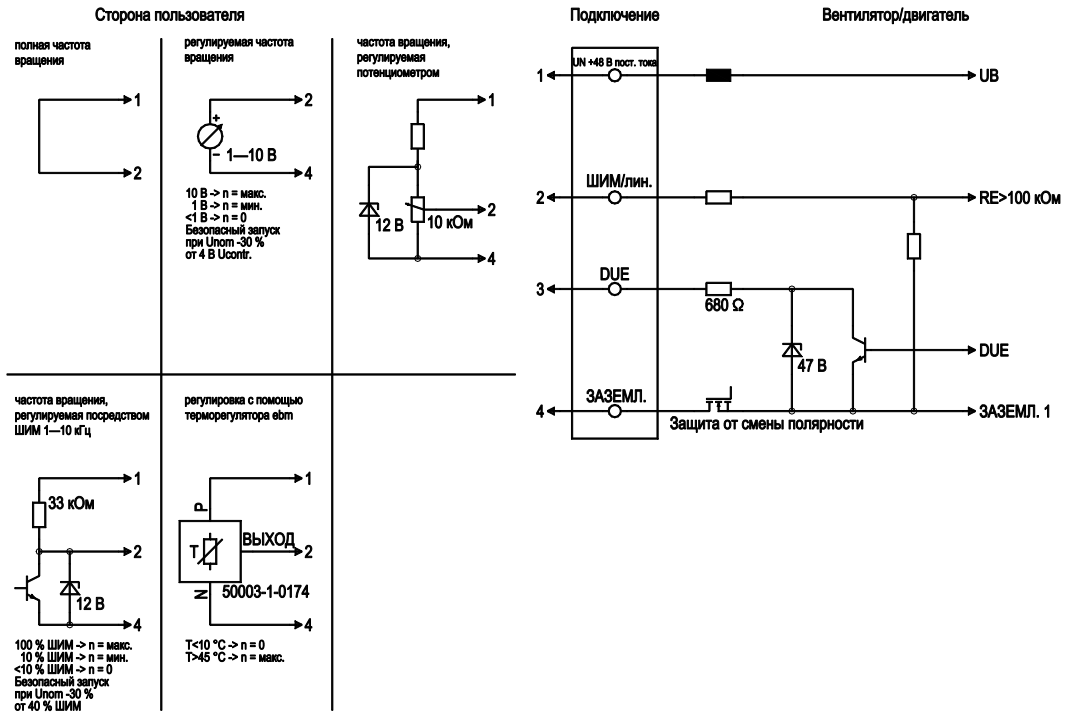
Вес	3,6 kg
Типоразмер	133 mm
Типоразмер двигателя	74
Покрытие ротора	С лакокрасочным покрытием черного цвета
Материал рабочего колеса	Листовая сталь, оцинкованная
Материал корпуса	Листовая сталь, оцинкованная
Подвеска электродвигателя	Крепление двигателя с двусторонней виброизоляцией
Направление вращения	Правое, если смотреть на ротор
Вид защиты	IP44
Класс изоляции	«В»
Класс защиты от влаги (F) / класс защиты окружающей среды (H)	F4-1; H1+
Максимально допустимая темп. окружающей среды электродвигателя (трансп./ хранение)	+ 80 °C
Минимально допустимая темп. окружающей среды электродвигателя (трансп./ хранение)	- 40 °C
Положение при монтаже	Любое
Отверстия для отвода конденсата	—
Режим работы	S1
Опора двигателя	Шарикоподшипники с низкотемпературной смазкой
Технические характеристики	<ul style="list-style-type: none"> – Управляющий вход 0-10 VDC/ШИМ – Выход по частоте вращения – Ограничение тока э/двигателя – Плавный пуск
EMC помехоустойчивость	Согл. EN 61000-6-2 (промышленная сфера)
EMC излучение помех	Согл. EN 55022 (класс В)
Защита двигателя	Защита от смены полярности и защита от блокировки
Вывод кабеля подключения	Разл.
Соответствие продукта стандартам	EN 60950-1
Допуск	EAC

Чертеж изделия



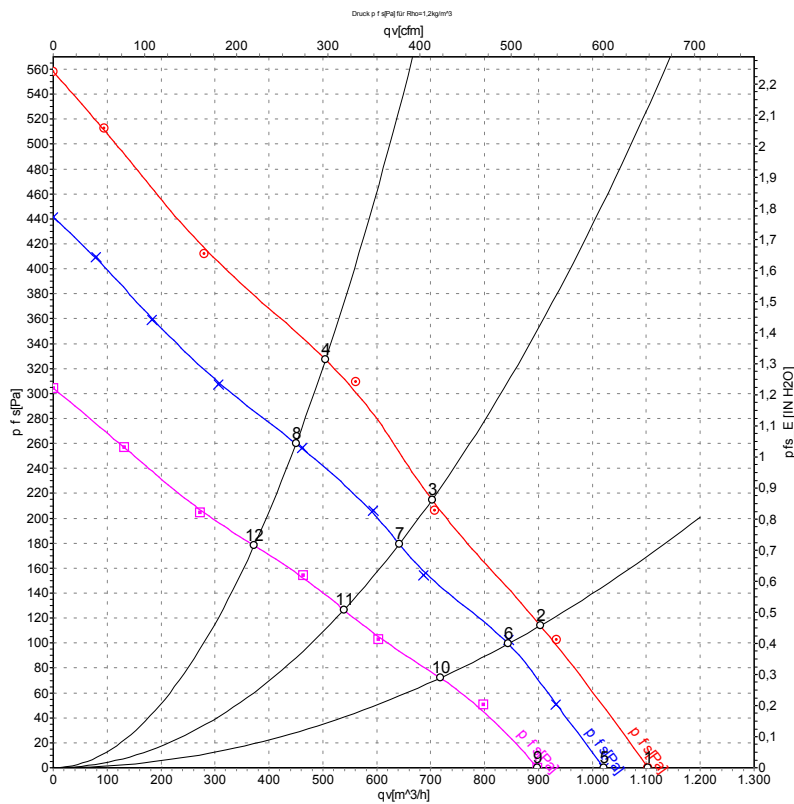
1 Соединительный провод, силиконовый, 4x0,5 мм², с заделкой 4 зажимами

Схема подключения



№	Подкл.	Маркирование	Цвет	Функция / назначение
1	1	Un +48 VDC	коричневый	Электропитание 48 VDC, пульсации 3,5 %
1	2	PWM / lin	черный	ШИМ / линейный управляющий вход, 0-10 В
1	3	Tach	серый	Выход системы контроля частоты вращения, 3 импульса на оборот, Isink max = 10 мА
1	4	GND	синий	Общий вывод

Характеристики: производительность по воздуху



Измерение: LU-51340-1
 Измерение: LU-51339-1
 Измерение: LU-51341-1

Замеры производительности соответствуют ISO 5801 категория А. Для детального уточнения способа замеров, Вам необходимо обратиться к специалистам ebm-papst. Уровень звукового давления со стороны всасывания: LwA по ISO 13347 / LpA с расстоянием 1м от оси вентилятора. Данные действительны только при указанных условиях измерения и могут варьироваться в зависимости от условий установки. При отклонении от стандартной конфигурации, необходимо проверить все значения в собранной установке.

Данные измерений

	U	n	P _{ed}	I	q _v	p _{fs}	q _v	p _{fs}
	V	min ⁻¹	W	A	m ³ /h	Pa	cfm	in. wg
1	57	1700	145	3,32	1105	0	650	0,00
2	57	1925	134	2,94	905	117	530	0,47
3	57	2200	125	2,63	705	210	415	0,84
4	57	2520	114	2,34	505	330	295	1,32
5	48	1580	118	3,00	1020	0	600	0,00
6	48	1785	108	2,65	845	100	495	0,40
7	48	2040	99	2,40	640	180	380	0,72
8	48	2275	83	2,02	450	260	265	1,04
9	36	1405	79	2,50	900	0	530	0,00
10	36	1575	70	2,23	720	72	425	0,29
11	36	1725	59	1,90	540	126	315	0,51
12	36	1890	50	1,64	375	178	220	0,71

U = Напряжение питания · n = Скорость вращения · P_{ed} = Входная мощность · I = Потребляемый ток · q_v = Расход воздуха · p_{fs} = Увелич. давления