

D1G146-HS01-04

ЕС центробежный вентилятор

в перёд загнутые лопатки, двухстороннее всасывание

С корпусом (фланец)

ebm-papst Mulfingen GmbH & Co. KG

Bachmühle 2 · D-74673 Mulfingen

Phone +49 7938 81-0

Fax +49 7938 81-110

info1@de.ebmpapst.com

www.ebmpapst.com

Коммандитное товарищество · Юридический адрес Mulfingen
Районный суд Stuttgart · HRA 590344

Совладелец Elektrobau Mulfingen GmbH · Юридический адрес Mulfingen
Районный суд Stuttgart · HRB 590142

Номинальные параметры

Тип	D1G146-HS01-04	
Двигатель	M1G055-CF	
Фаза		1~
Номинальное напряжение	VAC	230
Ном. диапазон напряжения	VAC	200 .. 240
Частота	Hz	50/60
Метод опред. данных		сн
Скорость вращения	min ⁻¹	1410
Входная мощность	W	100
Потребляемый ток	A	0,8
Мин. противодействие	Pa	0
Мин. темп. окр. среды	°C	-25
Макс. темп. окр. среды	°C	50

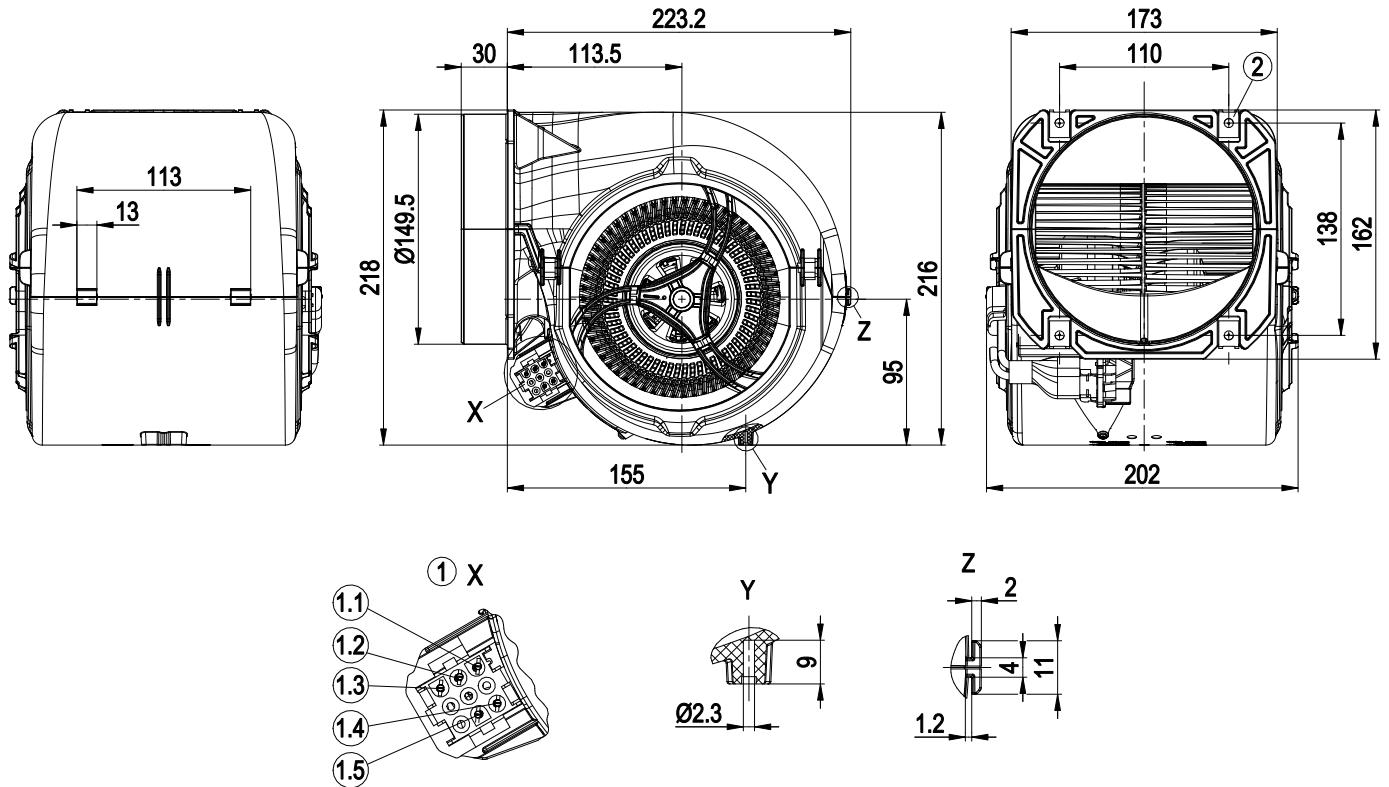
мн = Макс. нагрузка · мк = Макс. КПД · сн = Свободное нагнетание · тк = Требование клиента · ук = Установка клиента
Мы сохраняем за собой право на внесение изменений



Техническое описание

Вес	1,8 kg
Типоразмер	146 mm
Типоразмер двигателя	55
Материал рабочего колеса	Полимер PP
Материал корпуса	Полимер PP
Подвеска электродвигателя	Крепление двигателя с двухсторонней виброизоляцией
Направление вращения	Левое, если смотреть на ротор
Вид защиты	IP20
Класс изоляции	«В»
Класс защиты от влаги (F) / класс защиты окружающей среды (H)	H0 — сухая внешняя среда
Максимально допустимая темп. окружающей среды электродвигателя (трансп./ хранение)	+ 80 °C
Минимально допустимая темп. окружающей среды электродвигателя (трансп./ хранение)	- 40 °C
Положение при монтаже	Любое
Отверстия для отвода конденсата	Отсутств., открытый ротор
Режим работы	S1
Опора двигателя	Шарикоподшипники
Технические характеристики	<ul style="list-style-type: none"> – Ограничение тока э/двигателя – Плавный пуск – Управляющий вход ШИМ – Интерфейсный разъем системы управления с БСНН – Защита от перегрева двигателя
EMC помехоустойчивость	Согл. EN 61000-6-2 (промышленная сфера)
EMC обратное воздействие на сеть	Согл. EN 61000-3-2/3
EMC излучение помех	Согл. EN 61000-6-3 (бытовая сфера)
Контактный ток по IEC 60990 (измерительная схема рис. 4, TN-система)	<= 3,5 mA
Электрическое подключение	Штекер
Защита двигателя	Реле температуры (TW), с внутренним переключением
Класс защиты двигателя	Встраиваемые компоненты, распределение по классам защиты дается в расчете на надлежащую установку
Соответствие продукта стандартам	EN 60335-1; EN 60335-2-31; CE
Допуск	VDE

Чертеж изделия

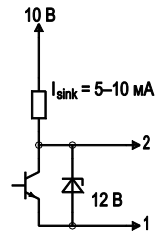


1	Штекерная система с направляющим ключом: 9-полюсная штекерная колодка TE 927231-7, 5 разъемов TE 926887-1
	Обратный штекер (не входит в комплект поставки): 9-полюсная штекерная колодка TE 1-1863003-2, штекерное гнездо TE 926884-1
1.1	L (коричневый)
1.2	N (синий)
1.3	FE (зеленый/желтый)
1.4	ШИМ. (желтый)
1.5	АЗЕМЛ. (синий)
2	4 металлические гайки под резьбу согласно EN ISO 1478-ST4.8 (длина винта мин. 14,5 мм плюс толщина материала крепления)

Схема подключения

Сторона пользователя

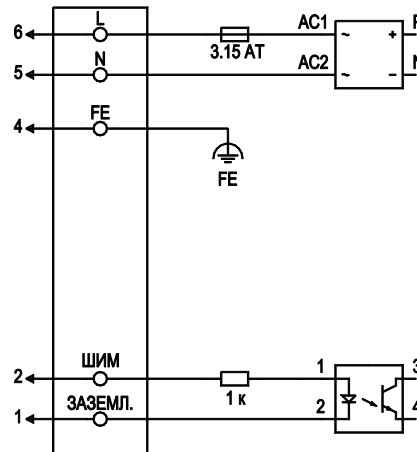
Частота вращения,
регулируемая посредством
ШИМ 1–10 кГц



100 % ШИМ -> n = макс.
10 % ШИМ -> n = мин.
<10 % ШИМ -> n = 0

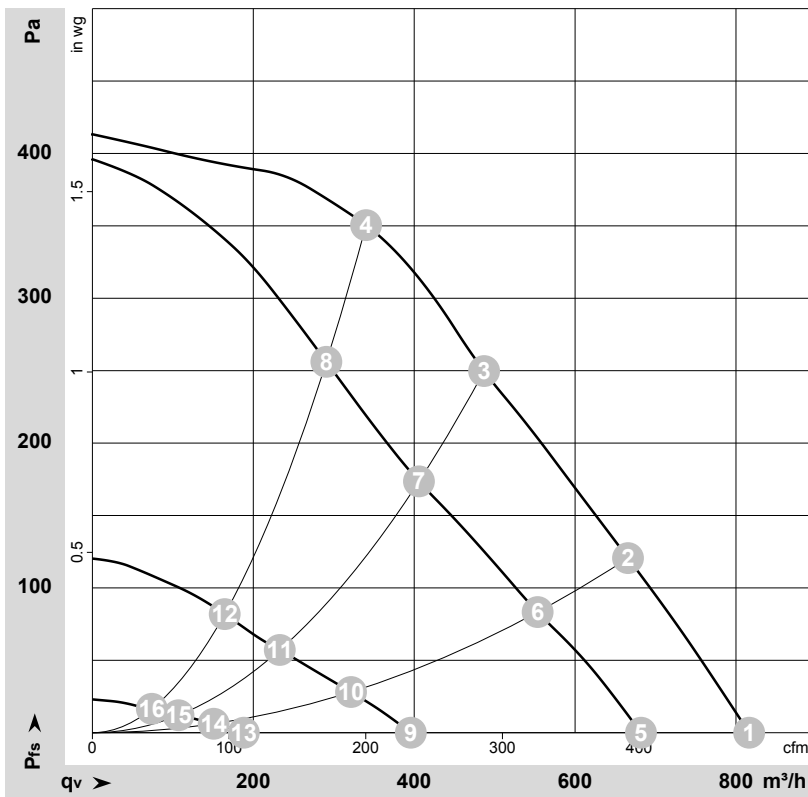
Подключение

Вентилятор/двигатель



№	Подкл.	Маркирование	Цвет	Функция / назначение
	6	L	коричневый	Напряжение питания, фаза, диапазон напряжений — см. заводскую табличку
	5	N	синий	Напряжение питания, нулевой провод, диапазон напряжений — см. заводскую табличку
	4	FE	зеленый/желтый	Функциональный заземляющий проводник
	2	PWM	желтый	Вход управления ШИМ, полное сопротивление 1 кОм; БСНН
	1	GND	синий	Заземление для интерфейса управления, БСНН

Характеристики: производительность по воздуху 50 Hz


 $\rho = 1,15 \text{ kg/m}^3 \pm 2 \%$

Измерение: LU-159021-1

Замеры производительности соответствуют ISO 5801 категория А. Для детального уточнения способа замеров, Вам необходимо обратиться к специалистам ebm-papst. Уровень звукового давления со стороны всасывания: L_{wA} по ISO 13347 / L_{pA} с расстоянием 1м от оси вентилятора. Данные действительны только при указанных условиях измерения и могут варьироваться в зависимости от условий установки. При отклонении от стандартной конфигурации, необходимо проверить все значения в собранной установке.

Данные измерений

	U	f	n	P _{ed}	I	L _{pA_{in}}	L _{wA_{in}}	q _v	P _{fs}	q _v	P _{fs}
	V	Hz	min ⁻¹	W	A	dB(A)	dB(A)	m ³ /h	Pa	cfm	in. wg
1	230	50	1410	100	0,80	56	68	815	0	480	0,00
2	230	50	1735	100	0,80	55	66	665	120	390	0,48
3	230	50	2150	100	0,80	56	67	485	250	285	1,00
4	230	50	2445	92	0,72	59	70	340	350	200	1,41
5	230	50	1185	57	0,46			680	0	400	0,00
6	230	50	1450	56	0,46			555	83	325	0,33
7	230	50	1810	56	0,46			405	173	240	0,69
8	230	50	2120	57	0,46			290	256	170	1,03
9	230	50	725	13	0,12			395	0	235	0,00
10	230	50	870	13	0,12			320	28	190	0,11
11	230	50	1055	13	0,12			235	57	135	0,23
12	230	50	1230	13	0,12			165	82	95	0,33
13	230	50	375	3,00	0,05			190	0	110	0,00
14	230	50	435	3,00	0,05			150	6	90	0,02
15	230	50	510	3,00	0,05			105	12	65	0,05
16	230	50	580	3,00	0,05			75	17	45	0,07

U = Напряжение питания · f = Частота · n = Скорость вращения · P_{ed} = Входная мощность · I = Потребляемый ток · L_{pA_{in}} = Уровень звуков. давления со стороны всасывания
L_{wA_{in}} = Уровень звуковой мощности со стороны всасывания · q_v = Расход воздуха · P_{fs} = Увелич. давления