

D1G133-AB29-18

## ЕС центробежный вентилятор

в перед загнутые лопатки, двухстороннее всасывание

С корпусом (фланец), для ж/д исполнения



### ebm-papst Mulfingen GmbH & Co. KG

Bachmühle 2 · D-74673 Mulfingen

Phone +49 7938 81-0

Fax +49 7938 81-110

info1@de.ebmpapst.com

www.ebmpapst.com

Коммандитное товарищество · Юридический адрес Mulfingen  
Районный суд Stuttgart · HRA 590344

Совладелец Elektrobau Mulfingen GmbH · Юридический адрес Mulfingen  
Районный суд Stuttgart · HRB 590142

### Номинальные параметры

Тип	D1G133-AB29-18	
Двигатель	M1G074-BF	
Номинальное напряжение	VDC	24
Ном. диапазон напряжения	VDC	16 .. 28
Метод опред. данных		сн
Скорость вращения	min <sup>-1</sup>	1780
Входная мощность	W	105
Потребляемый ток	A	5,6
Мин. темп. окр. среды	°C	-25
Макс. темп. окр. среды	°C	60

мн = Макс. нагрузка · мк = Макс. КПД · сн = Свободное нагнетание · тк = Требование клиента · ук = Установка клиента  
Мы сохраняем за собой право на внесение изменений

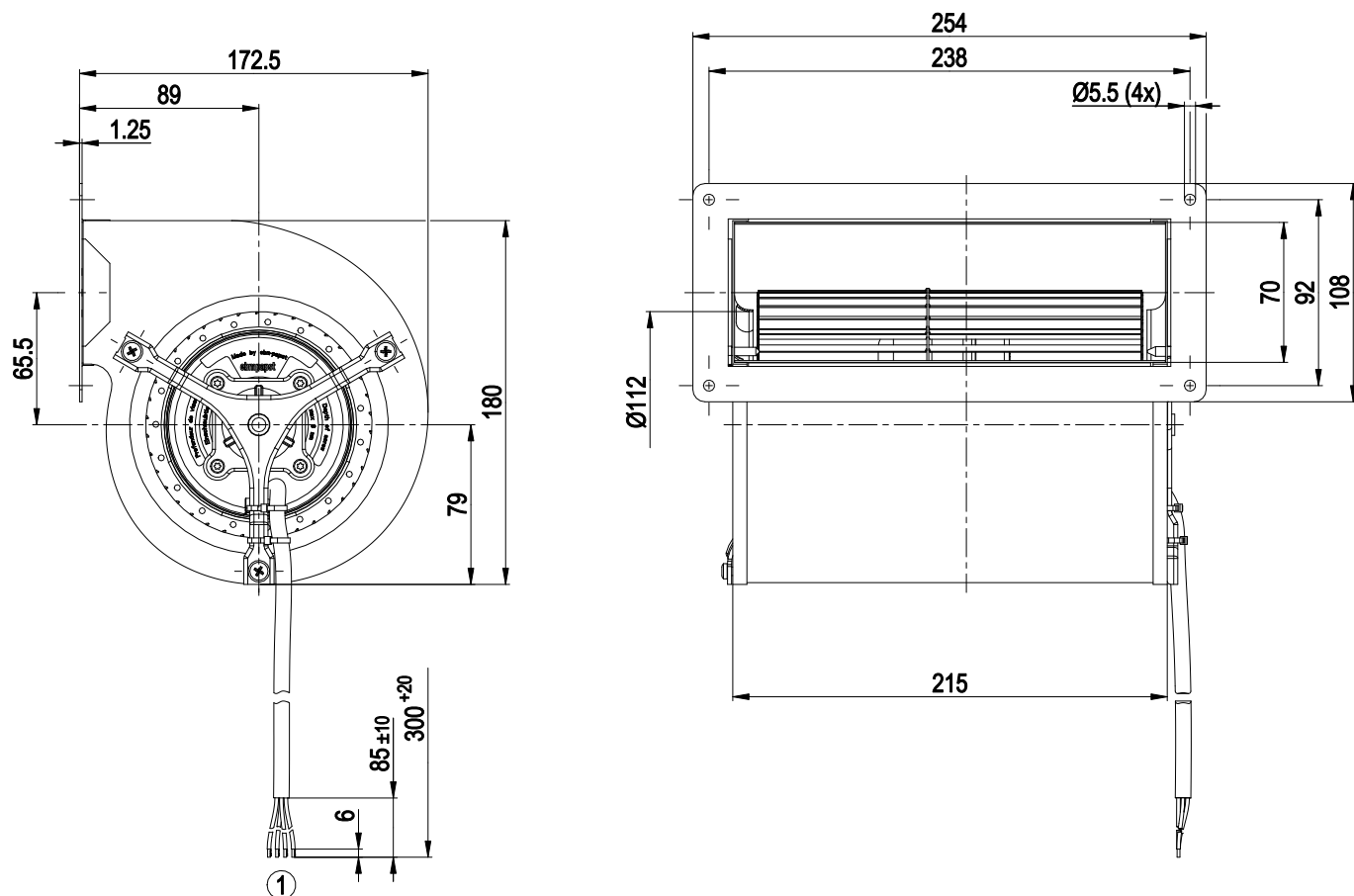


# ЕС центробежный вентилятор

в перед загнутые лопатки, двухстороннее всасывание

С корпусом (фланец), для ж/д исполнения

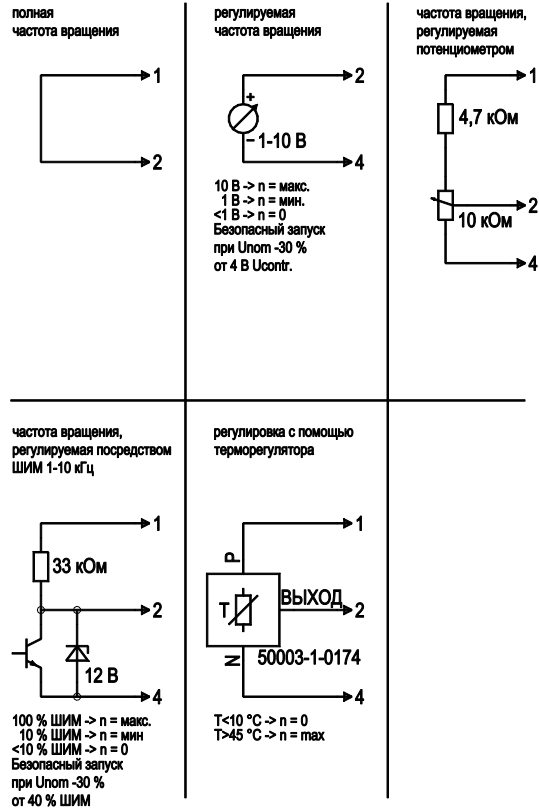
## Чертеж изделия



1 Соединительный кабель ПВХ AWG20, 4 присоединенных кабельных наконечника

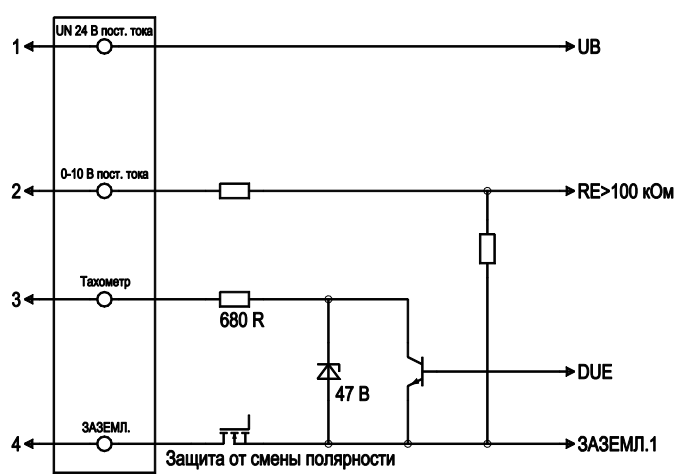
## Схема подключения

### Страна пользователя



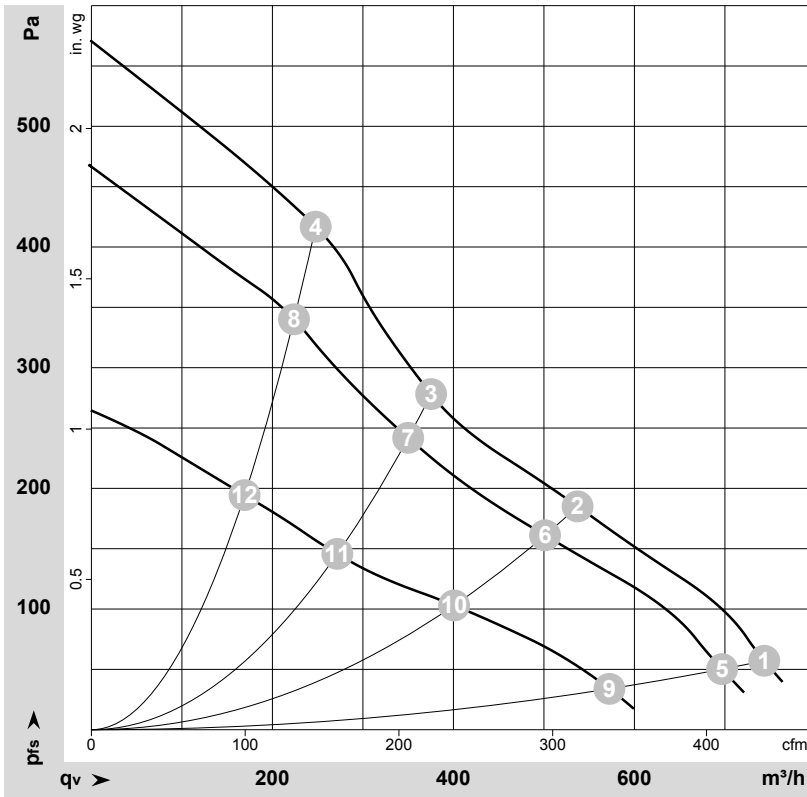
### Подключение

### Вентилятор/двигатель



№	Подкл.	Маркирование	Цвет	Функция / назначение
1	1	Un +24 VDC	красный	Электропитание 24 VDC, пульсации 3,5 %
1	2	0-10 VDC	желтый	Управляющий вход Re > 100 кОм
1	3	Tach	белый	Выходной сигнал контроля частоты вращения, 3 импульса/оборот, Isink макс. = 10 мА
1	4	GND	синий	Общий вывод

## Характеристики: производительность по воздуху


 $\rho = 1,15 \text{ kg/m}^3 \pm 2 \%$ 

Измерение: LU-48008-1  
 Измерение: LU-48007-1  
 Измерение: LU-48009-1

Замеры производительности соответствуют ISO 5801 категория А. Для детального уточнения способа замеров, Вам необходимо обратиться к специалистам ebm-papst. Уровень звукового давления со стороны всасывания: LwA по ISO 13347 / LpA с расстоянием: 1м от оси вентилятора. Данные действительны только при указанных условиях измерения и могут варьироваться в зависимости от условий установки. При отклонении от стандартной конфигурации, необходимо проверить все значения в собранной установке.

## Данные измерений

	U	n	P <sub>ed</sub>	I	q <sub>v</sub>	P <sub>fs</sub>	q <sub>v</sub>	P <sub>fs</sub>
	V	min <sup>-1</sup>	W	A	m <sup>3</sup> /h	Pa	cfm	in. wg
1	28	1900	135	6,23	745	55	435	0,22
2	28	2300	116	5,04	535	185	315	0,74
3	28	2655	107	4,41	375	278	220	1,12
4	28	3050	97	3,87	250	417	145	1,67
5	24	1780	105	5,60	695	50	410	0,20
6	24	2160	95	4,63	500	160	295	0,64
7	24	2470	88	4,12	350	240	205	0,96
8	24	2815	73	3,35	225	340	130	1,36
9	16	1505	62	4,34	570	37	335	0,15
10	16	1750	50	3,48	400	104	235	0,42
11	16	1940	42	2,92	270	145	160	0,58
12	16	2150	34	2,42	170	194	100	0,78

U = Напряжение питания · n = Скорость вращения · P<sub>ed</sub> = Входная мощность · I = Потребляемый ток · q<sub>v</sub> = Расход воздуха · P<sub>fs</sub> = Увелич. давления