

# Центробежные АС-вентиляторы с впередзагнутыми лопатками

двустороннего всасывания,  $\varnothing 146$



- **Материал:** спиральный корпус выполнен из пластмассы РР черного цвета, рабочее колесо – из пластмассы РА черного цвета (в соответствии с UL 94 НВ).
- **Исполнение:** 5-ступенчатый вентилятор с впередзагнутыми лопатками на базе EW-двигателя с внешним ротором и виброизолирующим креплением с двух сторон.
- **Конденсатор:** FPU (P2) встроен в клеммную коробку и подготовлен к монтажу.
- **Класс защиты:** IP44.
- **Класс изоляции:** "F".
- **Сертификаты:** VDE, CE.

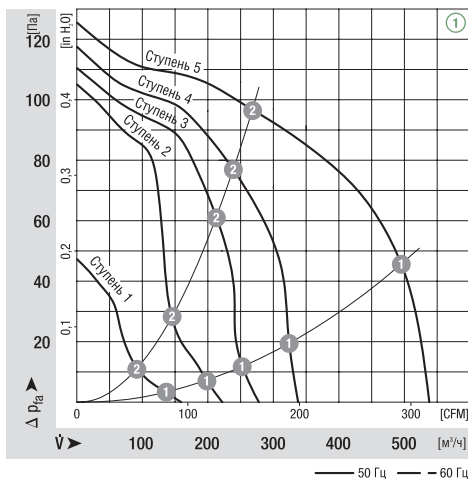
ЭБМ-ПАПСТ · Мультинген

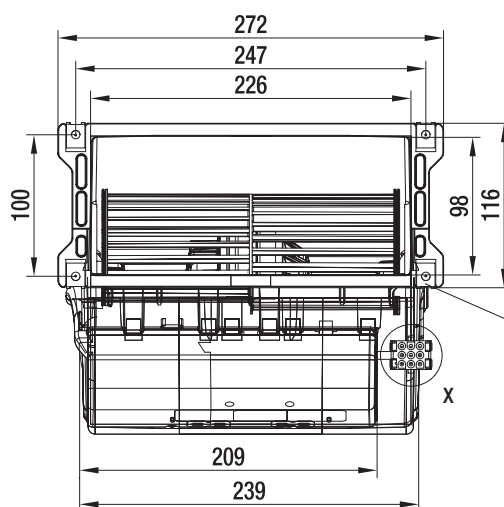
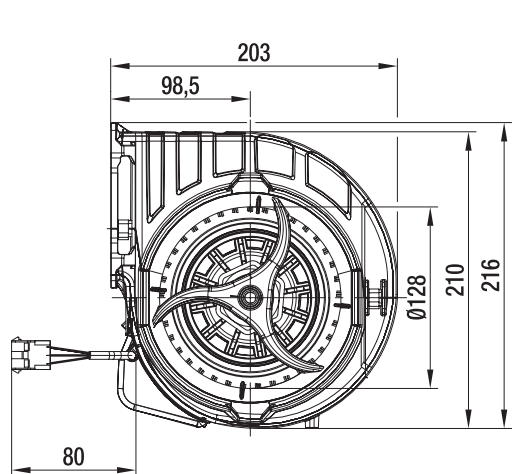
Номинальные параметры		Характеристика	Номинальное напряжение	Частота	Производительность	Частота вращения	Потребляемая мощность	Потребляемый ток	Конденсатор	Уровень шума	Диапазон применения, не менее	Допустимая температура окружающей среды	Масса
Тип	Двигатель	В	Гц	м³/ч	мин⁻¹	Вт	А	мкФ/В	дБ(А)	Па	°С	кг	
D4E 146-LV19 -14	M4E 068-CF	①	230	50	565	780	65	0,29	2,0/400	46	0	-25..+50	2,5
			230	60	510	710	68	0,30	2,0/400	42	0	-25..+40	

Компания оставляет за собой право на изменения

	п	п	P <sub>1</sub>	I	Lp <sub>A</sub>
	[мин⁻¹]	[Вт]	[А]	[дБА]	
① ①	Ступень 1	315	13	0,13	17
① ②	Ступень 1	475	13	0,13	20
① ①	Ступень 2	450	20	0,16	21
① ②	Ступень 2	735	20	0,16	29
① ①	Ступень 3	560	48	0,22	26
① ②	Ступень 3	1080	40	0,19	39
① ①	Ступень 4	695	52	0,23	33
① ②	Ступень 4	1210	39	0,18	43
① ①	Ступень 5	1080	58	0,25	45
① ②	Ступень 5	1345	43	0,19	46

## Характеристики



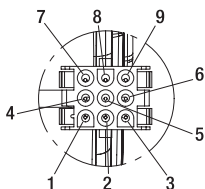


4 гайки из листового металла под резьбу EN ISO 1478-ST4,8  
Длина винта не менее 14,5 мм + толщина материала крепления

#### Деталь X

Кодовая штекерная система AMP Universal-Mate-N-Lock  
Корпус штекера: AMP 927 231-3  
7 штифтов штекера: AMP 926 886-1

- 1 = Ступень 1 (мин.)
- 2 = Ступень 2
- 3 = Ступень 3
- 4 = Ступень 4
- 5 = Ступень 5 (макс.)
- 8 = N
- 9 = Защитный провод



#### Схема соединений

При переключении контакты выключателя должны быть разомкнуты.

