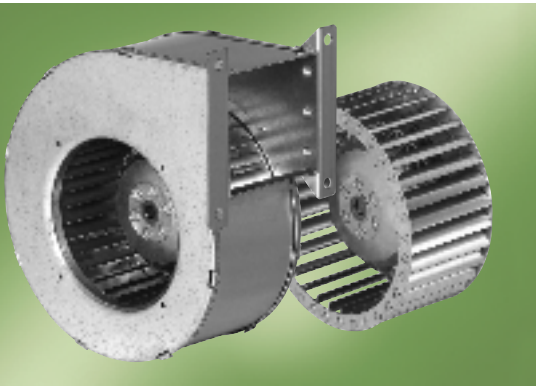


Центробежные АС-вентиляторы с впередзагнутыми лопатками

одностороннего всасывания, \varnothing 120 / 133 / 140

- **Материал:** Спиральный корпус и рабочее колесо из оцинкованной листовой стали
- **Класс защиты:** IP44
- **Сертификаты:** CE



ЭБМ-ПАПСТ · Мульфинген

Номинальные параметры		Характеристика	Номинальное напряжение	Частота	Производительность	Частота вращения	Потребляемая мощность	Потребляемый ток	Конденсатор	Уровень шума	Диапазон применения, не менее	Допустимая температура окружающей среды	Масса	Схема подключения
Тип	Двигатель	В	Гц	м³/ч	мин⁻¹	Вт	А	мкФ/В	дБ(А)	Па	°С	кг		
G2E 120-TD76 -01 ⁽¹⁾	M2E 052-BF	①	230	50	190	2050	57	0,25	1,5/400	63	0	-25..+55	1,3	1a)
R2E 120-BD76 -09 ⁽¹⁾			230	60	185	2000	66	0,29	1,5/400	63	0	-25..+55	1,0	
G2E 120-CR21 -01	M2E 068-BF	②	230	50	275	2200	83	0,37	2,0/450	64	0	-25..+70	1,9	1a)
R2E 120-AR21 -05			230	60	255	2050	100	0,45	2,0/450	63	0	-25..+60	1,2	
G2E 133-DN77 -01	M2E 068-BF	③	230	50	245	2150	88	0,39	2,0/450	65	0	-25..+60	1,9	1a)
R2E 133-AN77 -01			230	60	235	2100	110	0,49	2,0/450	65	0	-25..+50	1,6	
G2E 140-DI52 -01	M2E 052-CA	④	230	50	240	1350	63	0,29	1,5/400	55	0	-25..+45	1,9	1a)
R2E 140-BI52 -05			230	60	225	1300	70	0,31	1,5/400	53	0	-25..+35	1,4	

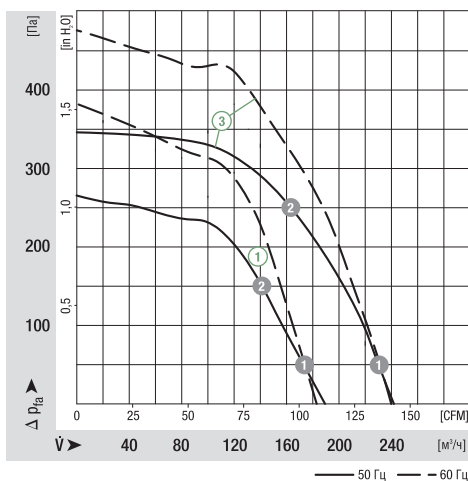
Компания оставляет за собой право на изменения

⁽¹⁾ Класс изоляции «F»

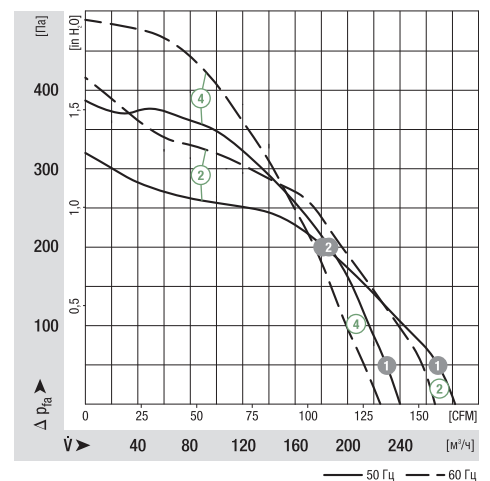
	п [мин⁻¹]	P ₁ [Вт]
① ①	2200	54
① ②	2410	51
③ ①	2290	83
③ ②	2530	73

	п [мин⁻¹]	P ₁ [Вт]
② ①	2335	80
② ②	2580	72
④ ①	1460	62
④ ②	1930	56

Характеристики

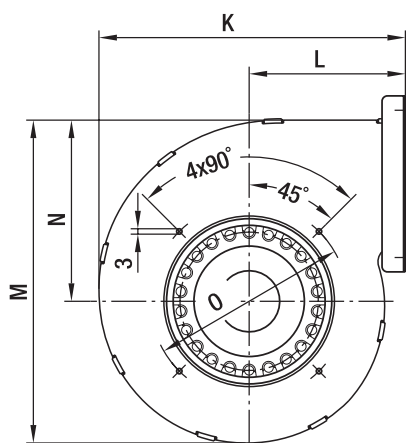
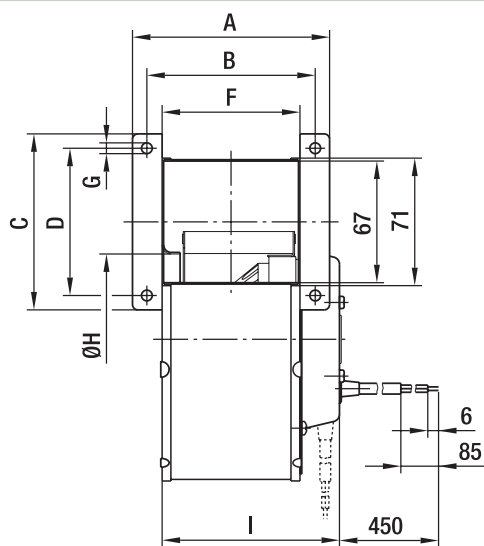


Характеристики



Размеры

Тип	A	B	C	D	F	G	H	I	O	K	L	M	N	a	b	c	f
G2E 120-TD76 -01 R2E 120-BD76 -09	---	---	---	---	59	---	95	60	110	170,5	87	180	101	120	42	48,0	96
G2E 120-CR21 -01 R2E 120-AR21 -05	110	94	98	82	77	6	95	99	110	170,5	87	180	101	120	62	85,0	96
G2E 133-DN77 -01 R2E 133-AN77 -01	---	---	---	---	59	---	112	81	140	170,5	87	180	101	133	46	68,5	108
G2E 140-DI52 -01 R2E 140-BI52 -05	---	---	---	---	62	---	125,5	62	158	216	95	242	137,6	140	37	45,0	122



G2E 120-TD / G2E 140-DI:
без фланца

G2E 133-DN:
без фланца,
кабельный вывод сбоку

