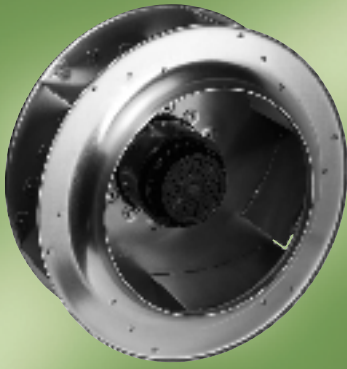


Центробежные АС-вентиляторы

с обратнозагнутыми лопатками, 3-D, Ø 450 / 500



- **Материал:** Листовой алюминий
- **Направление вращения:** вправо, если смотреть на ротор.
- **Класс защиты** IP 54 (с отверстиями для стока конденсата).
- **Класс изоляции** "F".
- **Защита двигателя:** с выведенными концами термозащиты.
- **Сертификаты:** CE.

ЗБМ-ПАПСТ · Мульфинген

Номинальные параметры		Характеристика	Номинальное напряжение	Частота	Частота вращения ⁽¹⁾	Максимальная потребляемая мощность ⁽¹⁾	Максимальный потребляемый ток ⁽¹⁾	Конденсатор	Допустимая температура окружающей среды	Масса	Схема подключения
Тип	Двигатель	В	Гц	мин ⁻¹	Вт	А	мкФ/В	°С	кг		
R4D 450-AD22 -06	M4D094-NA	①	400 Y	50	1130	470	0,82	---	-40..+55	9,3	5b)
		②	400 Δ	50	1380	665	1,55	---	-40..+50	9,3	5a)
R4E 450-AB09 -06	M4E094-NA	③	230	50	1290	640	3,10	10 / 400	-40..+50	9,3	1b)
R6E 450-AB06 -06	M6E094-NA	④	230	50	905	320	1,56	10 / 400	-40..+40	9,6	1b)
		④	230	60	1010	425	1,86	10 / 450	-40..+55		
R6E 500-AB05 -06	M6E094-NA	⑤	230	50	820	385	1,82	10 / 400	-40..+40	11,1	1b)
		⑤	230	60	850	475	2,10	10 / 450	-40..+40		

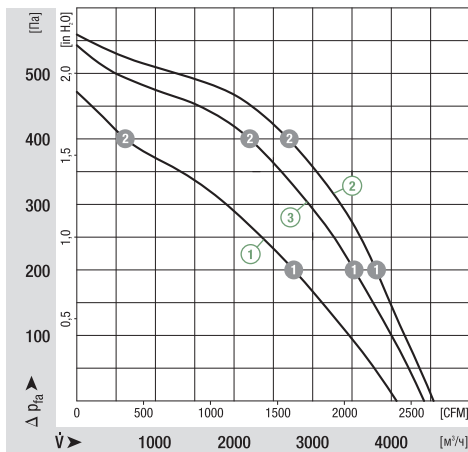
Компания оставляет за собой право на изменения

⁽¹⁾ В рабочей точке с максимальной нагрузкой

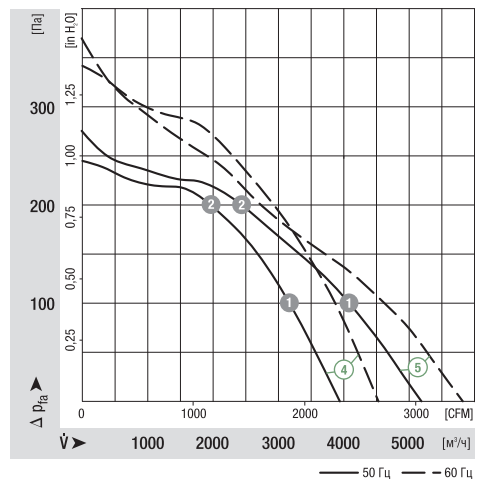
	п [мин ⁻¹]	P ₁ [Вт]	I [А]	Lp _A [дБА]
① ①	1130	470	0,82	64
① ②	1260	350	0,65	68
② ①	1390	610	1,52	70
② ②	1380	650	1,53	69
③ ①	1310	602	2,97	69
③ ②	1310	596	2,92	68

	п [мин ⁻¹]	P ₁ [Вт]	I [А]	Lp _A [дБА]
④ ①	910	305	1,50	61
④ ②	905	310	1,53	58
⑤ ①	845	360	1,72	62
⑤ ②	830	376	1,79	57

Характеристики



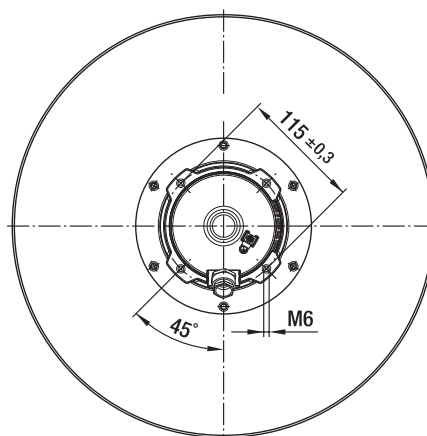
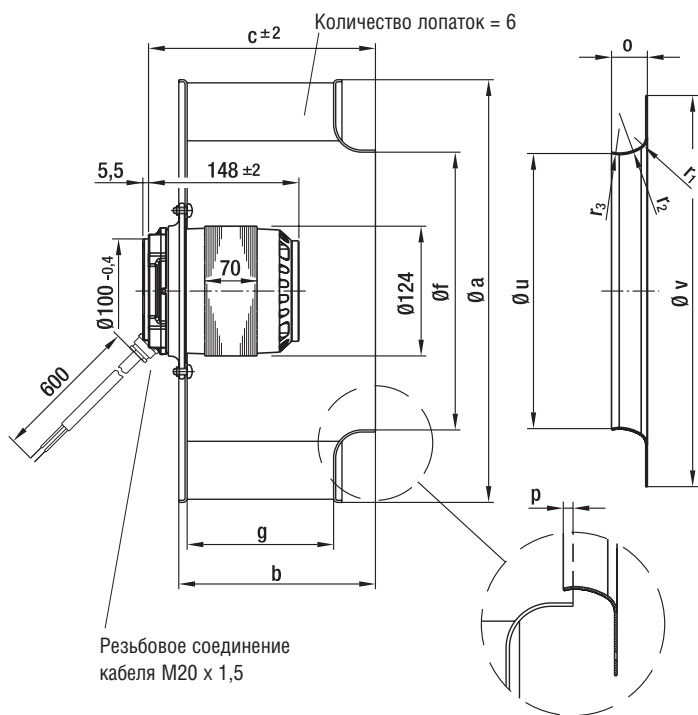
Характеристики



Размеры

Размеры

Тип	Размеры					Входной диффузор	Размеры						
	a	b	c	f	g		o	p	r ₁	r ₂	r ₃	u	v
R4D 450-AD22 -06	454	175	204,0	298,0	120	54478-2-4013	71	4	25	55	100	287	413
R4E 450-AB09 -06	454	175	204,0	298,0	120	54478-2-4013	71	4	25	55	100	287	413
R6E 450-AB06 -06	454	215	244,0	298,0	160	54478-2-4013	71	4	25	55	100	287	413
R6E 500-AB05 -06	504	241	270,5	334,5	180	54480-2-4013	79	5	28	65	115	323	520



Монтажные размеры

