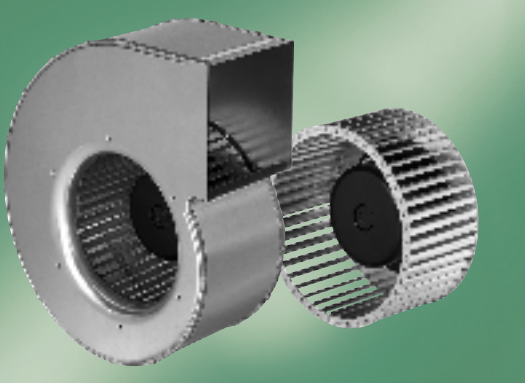


Центробежные ЕС-вентиляторы

с впередзагнутыми лопатками одностороннего всасывания $\varnothing 200$



- **Материал:** спиральный корпус и рабочее колесо изготовлены из оцинкованной листовой стали.
- **Вариант:** может поставляться также с фланцем.
- **Кабельный ввод:** может быть разным.
- **Техническое оснащение:** управляющий вход 0 – 10 В / ШИМ, реле аварийного сигнала, выход для потенциометра 10 В.
- **Направление вращения:** вправо.
- **Класс защиты:** IP44.
- **Монтажное положение и отверстия для слива конденсата:** без отверстия для слива конденсата – вал в горизонтальном положении или ротором вверх, на заказ могут изготавливаться вентиляторы с монтажным положением ротором вниз.
- **Сертификаты:** UL, CSA, VDE, CE, CCC, ГОСТ и УкрСЕПРО.

ЗБМ-ПАПСТ - Мульфинген

Номинальные параметры		Характеристика							
Тип	Двигатель	В	Гц	мин ⁻¹	Вт	А	Па	°С	кг
G3G 200-AL36 -81 R3G 200-AL36 -81	M3G084-FA	① 100-130	50/60	1720	350	4,20	150	-25..+60	7,4 5,2
G3G 200-AL29 -71 R3G 200-AL29 -71	M3G084-FA	② 200-277	50/60	1890	510	3,10	150	-25..+60	7,4 5,2

Компания оставляет за собой право на изменения

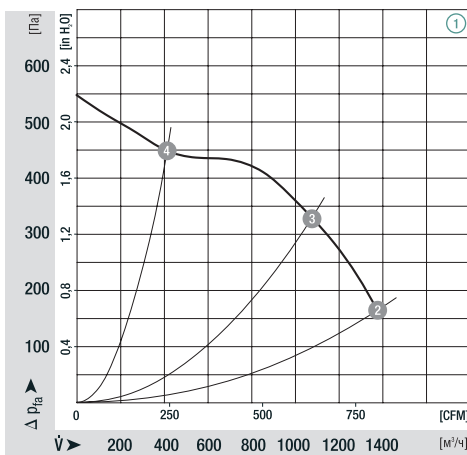
① Для переменного напряжения 115 В или 230 В.

② В рабочей точке с максимальной нагрузкой.

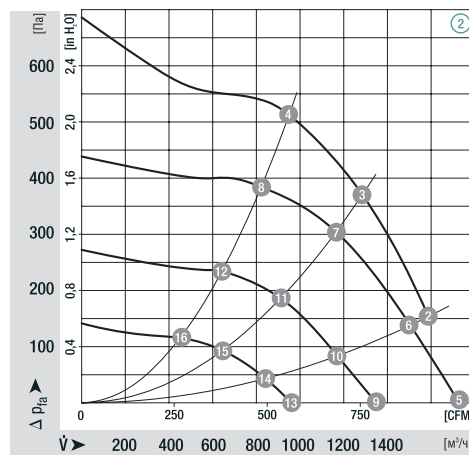
	n [мин ⁻¹]	P ₁ [Вт]	I [А]	L _{pA} [дБА]	η _н [%]
① ①	---	---	---	---	---
① ②	1720	350	4,1	73	49
① ③	1780	277	3,4	71	58
① ④	1945	152	2,1	69	50

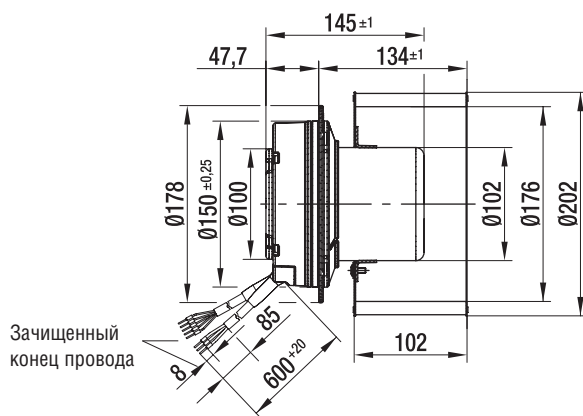
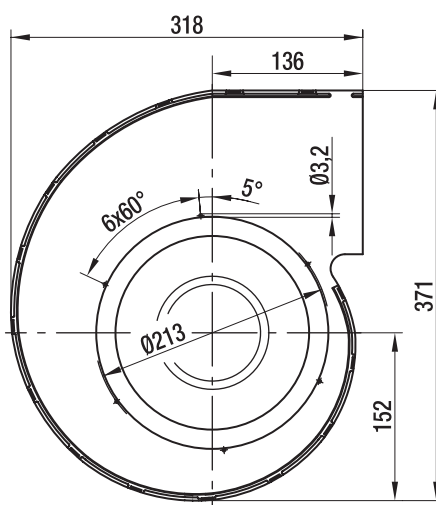
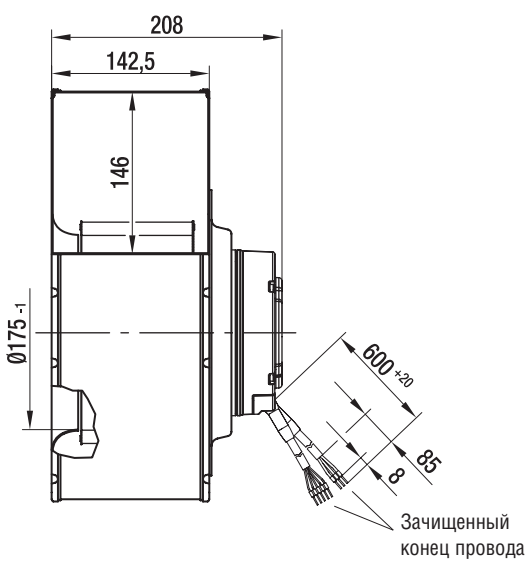
	n [мин ⁻¹]	P ₁ [Вт]	I [А]	L _{pA} [дБА]	η _н [%]		n [мин ⁻¹]	P ₁ [Вт]	I [А]	L _{pA} [дБА]	η _н [%]
② ①	---	---	---	---	---	② ⑨	1400	240	1,5	71	---
② ②	1890	490	3,0	76	46	② ⑩	1400	200	1,2	68	46
② ③	1960	403	2,4	74	57	② ⑪	1400	145	0,9	65	57
② ④	2050	322	2,0	73	58	② ⑫	1400	103	0,7	63	58
② ⑤	1800	510	3,1	77	---	② ⑬	1000	87	0,6	63	---
② ⑥	1800	420	2,5	75	46	② ⑭	1000	72	0,5	60	46
② ⑦	1800	320	1,9	71	57	② ⑮	1000	55	0,4	57	57
② ⑧	1800	220	1,3	69	58	② ⑯	1000	38	0,3	53	58

Характеристики



Характеристики





Глубина винчивания
не менее 8 мм, не более 10 мм

