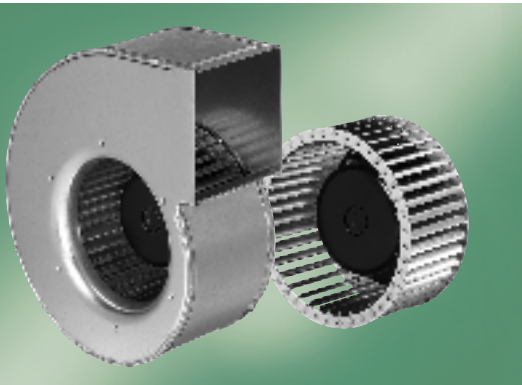


Центробежные ЕС-вентиляторы

с впередзагнутыми лопатками одностороннего всасывания $\varnothing 180$



- **Материал:** спиральный корпус и рабочее колесо изготовлены из оцинкованной листовой стали.
- **Вариант:** может поставляться также с фланцем.
- **Техническое оснащение:** управляющий вход 0 – 10 В / ШИМ, таховывод, реле аварийного сигнала, выход для потенциометра 10 В.
- **Класс защиты:** IP44.
- **Монтажное положение и отверстия для слива конденсата:** без отверстия для слива конденсата – вал в горизонтальном положении или ротором вверх, на заказ могут изготавливаться вентиляторы с монтажным положением ротором вниз.
- **Сертификаты:** UL, CSA, VDE, CE, CCC, ГОСТ и УкрСЕПРО.

ЭБМ-ПАПСТ · Мульфинген

Номинальные параметры		Характеристика							
Тип	Двигатель	В	Гц	мин ⁻¹	Вт	А	Па	°С	кг
G3G 180-AA23 -81 R3G 180-AA23 -81	M3G084-DF	① 100-130	50/60	2050	350	4,20	250	-25..+60	6,0 3,9
G3G 180-AD43 -71 R3G 180-AD43 -71	M3G084-FA	② 200-277	50/60	2450	520	3,30	300	-25..+60	6,8 4,7

Компания оставляет за собой право на изменения

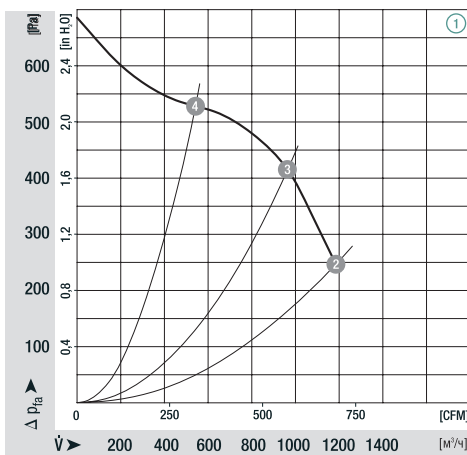
① Для переменного напряжения 115 В или 230 В.

② В рабочей точке с максимальной нагрузкой.

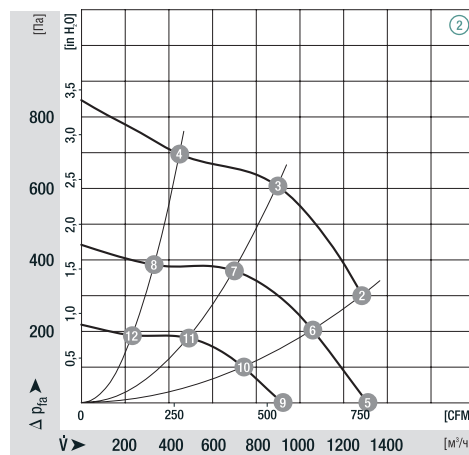
	n [мин ⁻¹]	P ₁ [Вт]	I [А]	L _{pA} [дБА]	η _н [%]
① ①	---	---	---	---	---
① ②	2050	350	4,2	75	49
① ③	2170	293	3,6	73	58
① ④	2325	192	2,5	70	50

	n [мин ⁻¹]	P ₁ [Вт]	I [А]	L _{pA} [дБА]	η _н [%]		n [мин ⁻¹]	P ₁ [Вт]	I [А]	L _{pA} [дБА]	η _н [%]
② ①	---	---	---	---	---	② ⑨	1400	135	0,9	67	---
② ②	2450	520	3,3	79	47	② ⑩	1400	100	0,6	64	47
② ③	2560	390	2,4	75	58	② ⑪	1400	65	0,4	59	58
② ④	2700	245	1,6	73	45	② ⑫	1400	35	0,2	55	45
② ⑤	2000	395	2,5	77	---						
② ⑥	2000	295	1,9	73	47						
② ⑦	2000	185	1,2	68	58						
② ⑧	2000	100	0,6	64	45						

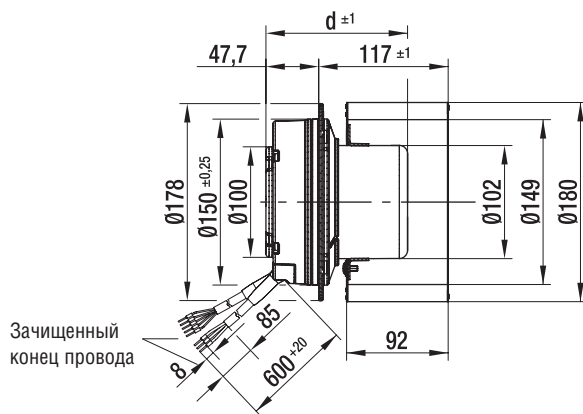
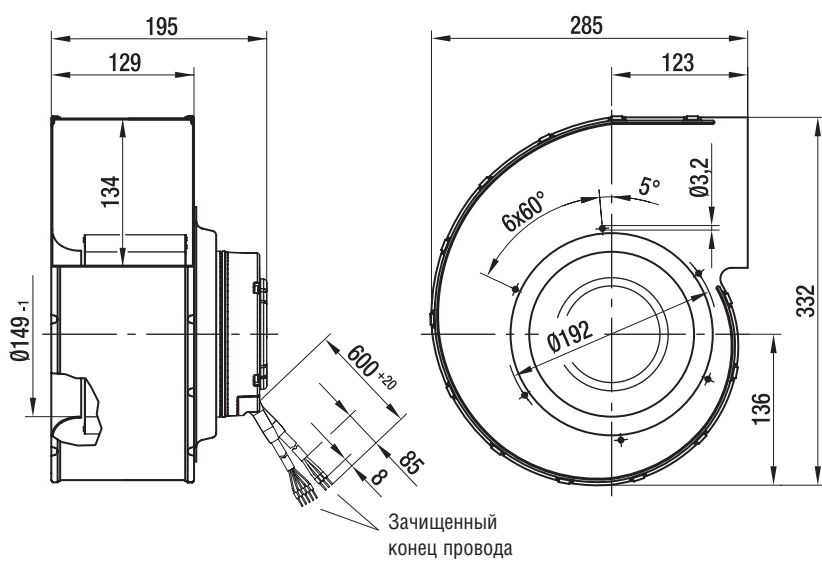
Характеристики



Характеристики



Тип	d
G3G 180-AA23 -81 R3G 180-AA23 -81	130
G3G 180-AD43 -71 R3G 180-AD43 -71	145



Глубина винчивания
не менее 8 мм, не более 10 мм

