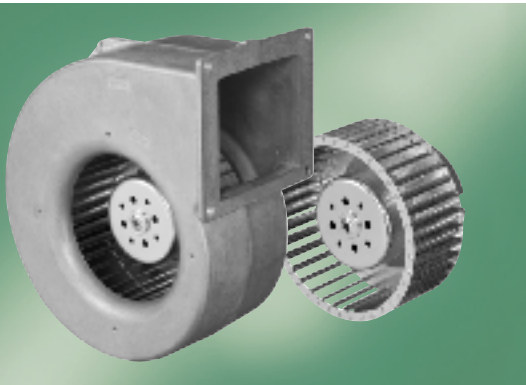


# Центробежные ЕС-вентиляторы

с впередзагнутыми лопатками одностороннего всасывания  $\varnothing 140$



- **Материал:** спиральный корпус изготовлен из алюминия, литого под давлением, рабочее колесо – из оцинкованной листовой стали.
- **Кабельный ввод:** может быть разным.
- **Техническое оснащение:** управляющий вход 0 – 10 В / ШИМ, таховывод, выход для потенциометра 10 В.
- **Направление вращения:** вправо.
- **Класс защиты:** IP44.
- **Монтажное положение и отверстия для слива конденсата:** без отверстий для слива конденсата монтажное положение любое.
- **Сертификаты:** UL, CSA, VDE, CE, CCC, ГОСТ и УкрСЕПРО.

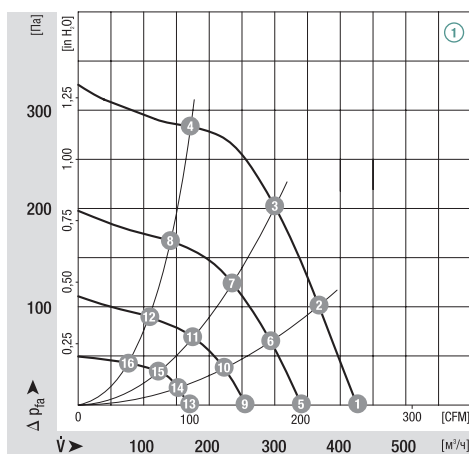
ЭБМ-ПАПСТ · Мультинген

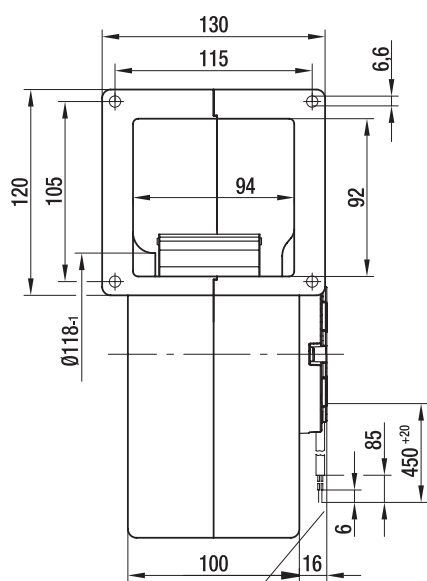
Номинальные параметры		Характеристика	Номинальное напряжение	Диапазон напряжений	Производительность	Частота вращения	Потребляемая мощность	Потребляемый ток	Уровень шума	Диапазон применения, не менее	Допустимая температура окружающей среды	Масса
Тип	Двигатель	В	В	м³/ч	мин⁻¹	Вт	А	дБ(А)	Па	°С	кг	
G3G 140-AV19 -02 R3G 140-AV19 -02	M3G055-CF	① 115	50/60	430	1800	66	1,00	63	0	-25..+60	2,6 1,3	
G3G 140-AV03 -02 R3G 140-AV03 -02	M3G055-CF	① 230	50/60	430	1800	66	0,50	63	0	-25..+60	2,6 1,3	

Компания оставляет за собой право на изменения

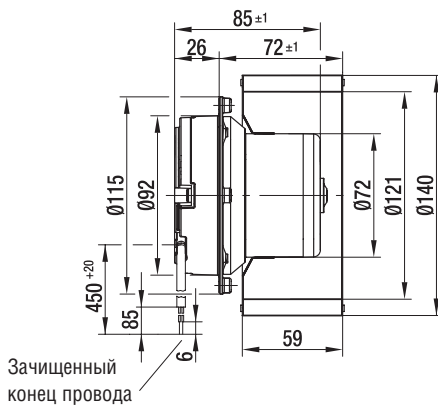
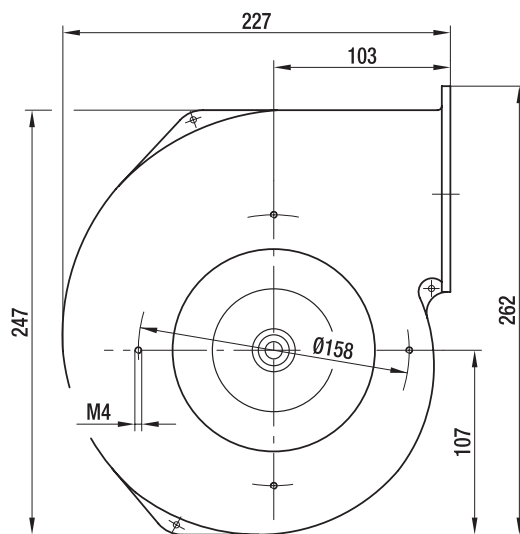
	n [мин⁻¹]	P <sub>1</sub> [Вт]	η <sub>нл</sub> [%]	L <sub>pA</sub> [дБА]		n [мин⁻¹]	P <sub>1</sub> [Вт]	η <sub>нл</sub> [%]	L <sub>pA</sub> [дБА]
① 1	1800	66	---	63	① 9	1060	14	---	51
① 2	1870	58	46	62	① 10	1110	13	46	50
① 3	2010	49	56	60	① 11	1210	11	56	47
① 4	2240	35	48	58	① 12	1360	8	48	47
① 5	1410	33	---	58	① 13	710	4	---	40
① 6	1500	30	46	56	① 14	750	4	46	39
① 7	1600	25	56	54	① 15	800	3	56	38
① 8	1790	18	48	53	① 16	900	3	48	37

## Характеристики





Зачищенный  
конец провода



Зачищенный  
конец провода

Глубина ввинчивания  
не более 6 мм

