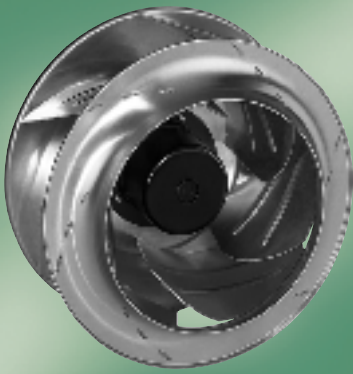


Центробежные ЕС-вентиляторы

с обратнозагнутыми лопатками, 3-D, Ø 400, ebmBUS, RS485



- **Материал:** листовой алюминий, сегментированный.
- **Техническое оснащение:** электроника, встроенная в двигатель, ebmBUS, RS485, сигнализация работы/неисправности: реверсивный выход по напряжению для светодиода.
- **Направление вращения:** вправо.
- **Класс защиты:** IP20.
- **Монтажное положение и отверстия для слива конденсата:** вал в горизонтальном положении или ротором вверх – стандарт, монтажным положением ротором вниз – по запросу.
- **Сертификаты:** UL, CSA, VDE, CE, CCC, ГОСТ и УкрСЕПРО.
- **Ток утечки:** < 3,5 мА по EN 61800.
- **Входной диффузор:** данные измерений получены с длинным диффузором.

ЗБМ-ПАПСТ - Мульфинген

Номинальные параметры		Характеристика	Диапазон номинальных напряжений	Частота	Частота вращения	Максимальная потребляемая мощность ⁽²⁾	Максимальный потребляемый ток ⁽²⁾	Допустимая температура окружающей среды	Масса
Тип	Двигатель	В	Гц	мин ⁻¹	кВт	А	°С	кг	
R3G 400-AD27 -61	M3G084-FA	① 200-277	50/60	1500	375	1,70	-25..+40	5,8	
R3G 400-AC30 -61	M3G084-FA	② 200-277	50/60	1410	410	1,80	-25..+40	5,9	

Компания оставляет за собой право на изменения

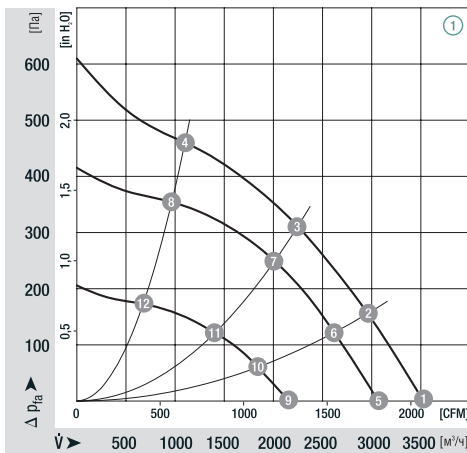
⁽¹⁾ Для переменного напряжения 230 В.

⁽²⁾ В рабочей точке с максимальной нагрузкой

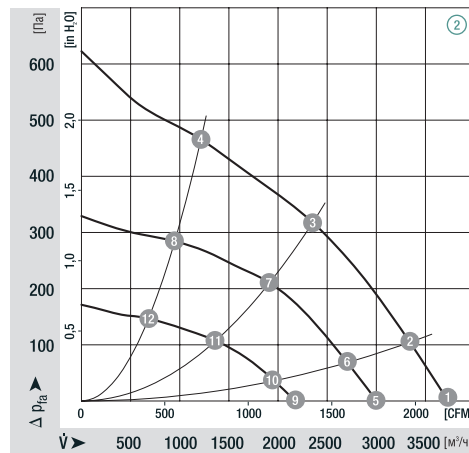
	n [мин ⁻¹]	P ₁ [Вт]	I [А]	L _{pA} [дБА]	η _{нл} [%]
① ①	1500	315	1,4	73	---
① ②	1460	360	1,6	69	53
① ③	1440	375	1,7	64	68
① ④	1490	330	1,4	66	52
① ⑤	1300	210	0,9	71	---
① ⑥	1300	255	1,1	65	53
① ⑦	1300	270	1,2	61	68
① ⑧	1300	230	1,0	64	52

	n [мин ⁻¹]	P ₁ [Вт]	I [А]	L _{pA} [дБА]	η _{нл} [%]
② ①	1410	365	1,6	73	---
② ②	1390	390	1,7	71	40
② ③	1370	410	1,8	66	64
② ④	1420	352	1,5	69	54
② ⑤	1120	187	0,8	68	---
② ⑥	1120	207	0,9	65	40
② ⑦	1120	225	1,0	60	64
② ⑧	1120	173	0,8	61	54

Характеристики



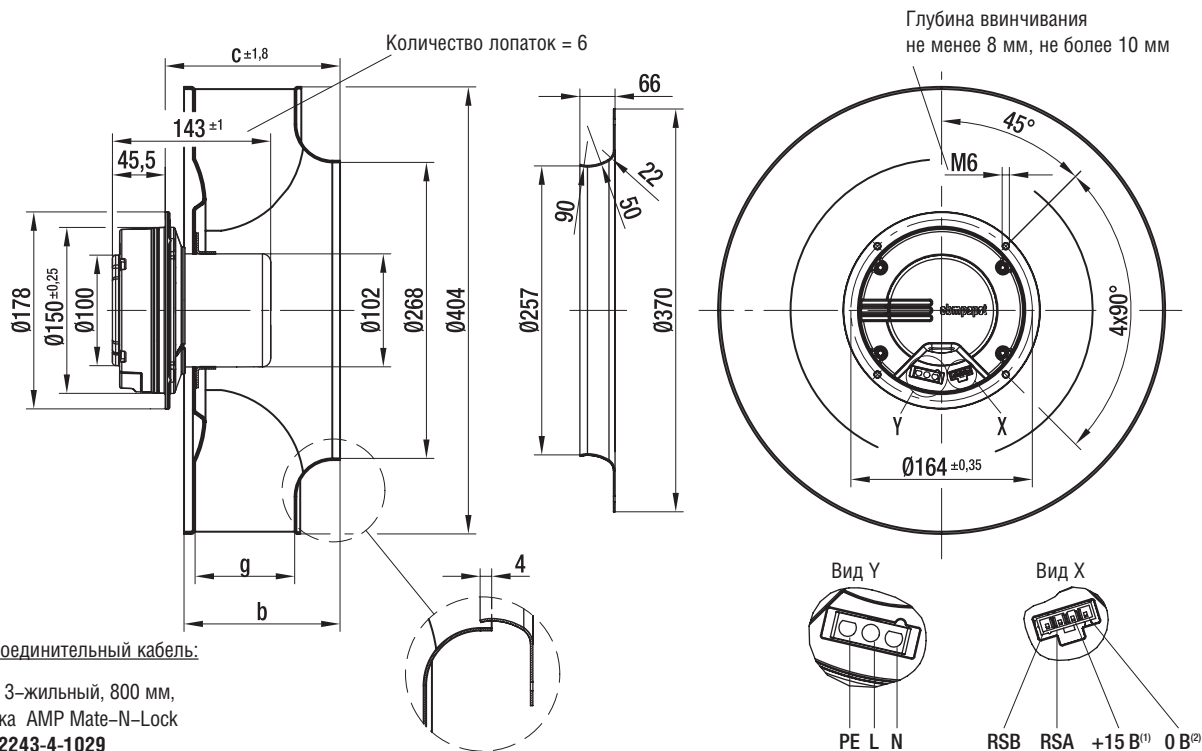
Характеристики



- **Электромагнитная совместимость:** помехоустойчивость согласно EN 61000-6-2 (в промышленном диапазоне)
излучение помех согласно EN 61000-6-4 (в промышленном диапазоне)
создание сетевых помех согласно DIN EN 61000-3-2/3

Размеры

Тип	b	c	g	Входной диффузор
R3G 400-AD27 -61	141	157	90	54476-2-4013
R3G 400-AC30 -61	163	180	113	54476-2-4013



Поставляемый соединительный кабель:

Сетевой кабель: 3-жильный, 800 мм, штекерная розетка AMP Mate-N-Lock
Номер заказа: **22243-4-1029**

L = черный 1
N = черный 2
PE = зеленый/желтый

Кабель управления: 4-жильный, 800 мм, штекерная розетка Molex Mini-Fit
Номер заказа: **22242-4-1029**

RSA = желтый
RSB = белый
+15 B = красный
0 B = синий

⁽¹⁾ В аварийном состоянии = 0 В

⁽²⁾ В аварийном состоянии = +15 В