

МОДЕЛИ КЕ С ОДНИМ РАБОЧИМ КОЛЕСОМ

ЦЕНТРОБЕЖНЫЕ НАСОСЫ С ЭЛЕКТРОННЫМ УПРАВЛЕНИЕМ С ОДНИМ РАБОЧИМ КОЛЕСОМ И ИНВЕРТОРОМ МСЕ/P



ТЕХНИЧЕСКИЕ ХАРАКТЕРИСТИКИ

Рабочий диапазон:

6 – 100 м³/ч при напоре до 60 метров.

Диапазон температур перекачиваемой жидкости:

от -10 °С до +50 °С для моделей КЕ 36/200 и КЕ 40/200,
от -15 °С до +80 °С для остальных насосов.

Перекачиваемая жидкость: чистая, без твердых включений и абразивов, не вязкая, не агрессивная, некристаллизующаяся и химически нейтральная, по характеристикам аналогичная воде.

Максимальная температура окружающей среды: +40 °С.

Максимальное рабочее давление:

КЕ 36/200, КЕ 40/200, КЕ 55/200: 8 бар (800 кПа)
КЕ 40/400, КЕ 50/400, КЕ 30/800, КЕ 40/800, КЕ 50/800,
КЕ 20/1200, КЕ 25/1200, КЕ 35/1200: 10 бар (1000 кПа).

Степень защиты клеммной колодки: IP 55.

Степень защиты: IP 44.

Класс изоляции: F.

Монтаж: как правило, в горизонтальном или вертикальном положении, при условии, что двигатель всегда расположен над насосом.

ПРИМЕНЕНИЕ

Центробежные насосы с одним рабочим колесом подходят для бытовых, строительных, промышленных и сельскохозяйственных систем, а также для применения в системах слива, смешивания и ирригации.

КОНСТРУКТИВНЫЕ ОСОБЕННОСТИ НАСОСА

Корпус насоса и суппорт двигателя изготовлены из чугуна.

Рабочее колесо выполнено из технополимера или чугуна, в соответствии с таблицей ТЕХНИЧЕСКИХ ХАРАКТЕРИСТИК.

Торцевое уплотнение – графит/керамика.

КОНСТРУКТИВНЫЕ ОСОБЕННОСТИ ЭЛЕКТРОДВИГАТЕЛЯ

Асинхронный электродвигатель с короткозамкнутым ротором, наружное воздушное охлаждение.

Ротор вращается в шариковых подшипниках увеличенного размера, что обеспечивает низкий уровень шума и длительный срок службы.

Конструкция соответствует CEI 2-3.

Управляется инвертором МСЕ.

Стандартное однофазное напряжение: 1x230 В / 50-60 Гц

Специальное исполнение по заказу: трехфазный 3x400 В / 50 Гц или трехфазный 3x460 В / 60 Гц

Стандартное трехфазное напряжение: 3x400 В / 50 Гц

Специальное исполнение по заказу: 3x460 В / 60 Гц

МОДЕЛИ КЕ С ОДНИМ РАБОЧИМ КОЛЕСОМ

ЦЕНТРОБЕЖНЫЕ НАСОСЫ С ЭЛЕКТРОННЫМ УПРАВЛЕНИЕМ С ОДНИМ РАБОЧИМ КОЛЕСОМ И ИНВЕРТОРОМ МСЕ/Р

ИНВЕРТОР МСЕ/Р

МСЕ-Р

КОНСТРУКТИВНЫЕ ОСОБЕННОСТИ ЭЛЕКТРОННОГО ОБОРУДОВАНИЯ: ИНВЕРТОР МСЕ/Р

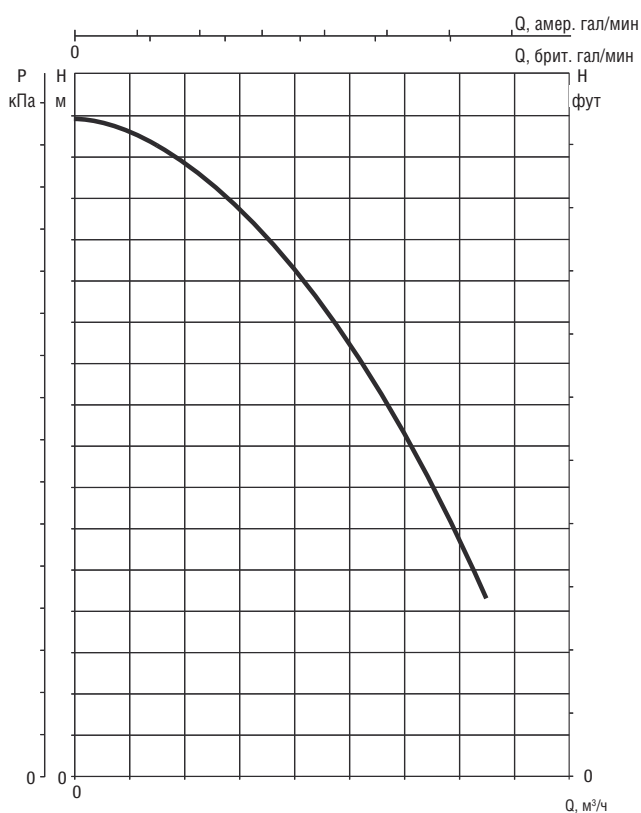
Инвертор непрерывно регулирует скорость вращения электрического насоса, поддерживая постоянное давление, независимо от изменения расхода на насосе.

После достижения первым насосом максимальной скорости вращения последовательно включаются другие электрические насосы также с регулируемой частотой оборотов. Благодаря такому регулированию происходит компенсация колебаний давления в системе. В каждом рабочем цикле можно переключить осуществление повторного пуска на другой насос, обеспечивая, таким образом, равномерное использование всех электронасосов.

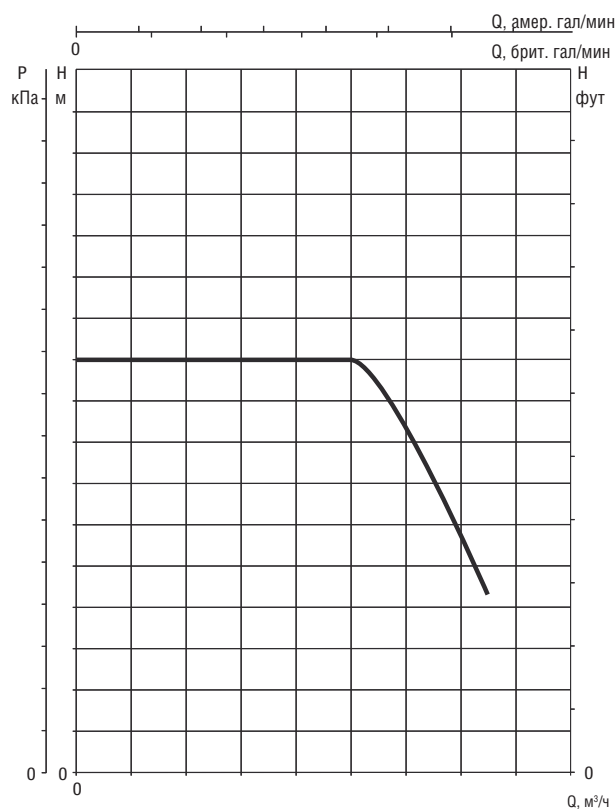
Можно задать время работы каждого отдельного насоса, осуществляя переключение на другой насос по истечении заданной уставки времени.

Давление «SP» можно регулировать при помощи кнопок «+» и «-», расположенных на инверторе МСЕ/Р (как правило, все насосы настроены на один уровень давления). С помощью нового инвертора МСЕ/Р достаточно установить параметры на одном устройстве, после чего они будут автоматически распространены на остальные насосы системы.

РЕЖИМЫ РАБОТЫ



КРИВЫЕ ПРОИЗВОДИТЕЛЬНОСТИ БЕЗ ИНВЕРТОРА



КРИВЫЕ ПРОИЗВОДИТЕЛЬНОСТИ С ИНВЕРТОРОМ

Инвертор способен поддерживать постоянное давление даже при изменении расхода.

Рабочее давление можно регулировать.

Правильная уставка давления располагается между 1/3 и 2/3 величины максимального напора электрического насоса. Таким образом обеспечивается высокий КПД насоса наряду с максимальной экономичностью.

Кроме этого, инвертор МСЕ/Р не блокирует работу насоса, если необходимое давление не достигнуто, но расход присутствует. Это предотвращает перерывы в работе в случае высоких расходов.

Дополнительная информация приведена в техническом приложении.

МОДЕЛИ КЕ С ОДНИМ РАБОЧИМ КОЛЕСОМ

ЦЕНТРОБЕЖНЫЕ НАСОСЫ С ЭЛЕКТРОННЫМ УПРАВЛЕНИЕМ С ОДНИМ РАБОЧИМ КОЛЕСОМ И ИНВЕРТОРОМ МСЕ/Р

МАТЕРИАЛЫ

№	УЗЛЫ	МАТЕРИАЛЫ	МОДЕЛИ
1	КОРПУС НАСОСА	ЧУГУН 200 UNI ISO 185	
3	СУППОРТ	ЧУГУН 200 UNI ISO 185	
4	РАБОЧЕЕ КОЛЕСО	ТЕХНОПОЛИМЕР А	К 36/200; К 40/200;
		ТЕХНОПОЛИМЕР В	К 55/200
		ЧУГУН 200 UNI ISO 185	К 40/400; К 50/400; К 30/800; К 40/800; К 50/800; К 25/1200; К 35/1200
7	ВАЛ С РОТОРОМ	НЕРЖАВЕЮЩАЯ СТАЛЬ AISI 303 X10CRNiS 1089 UNI 6900/71	К 36/200; К 40/200; К 55/200
		НЕРЖАВЕЮЩАЯ СТАЛЬ AISI 304 X5CRNi 1810 UNI 6900/71	К 40/400; К 50/400; К 30/800; К 40/800; К 50/800; К 25/1200; К 35/1200
16	ТОРЦЕВОЕ УПЛОТНЕНИЕ	ГРАФИТ/КЕРАМИКА	
28	УПЛОТНИТЕЛЬНОЕ КОЛЬЦО	БУТАДИЕН-НИТРИЛЬНЫЙ КАУЧУК	

* Соприкасается с жидкостью

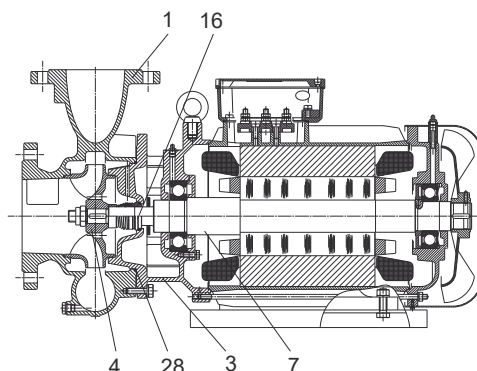
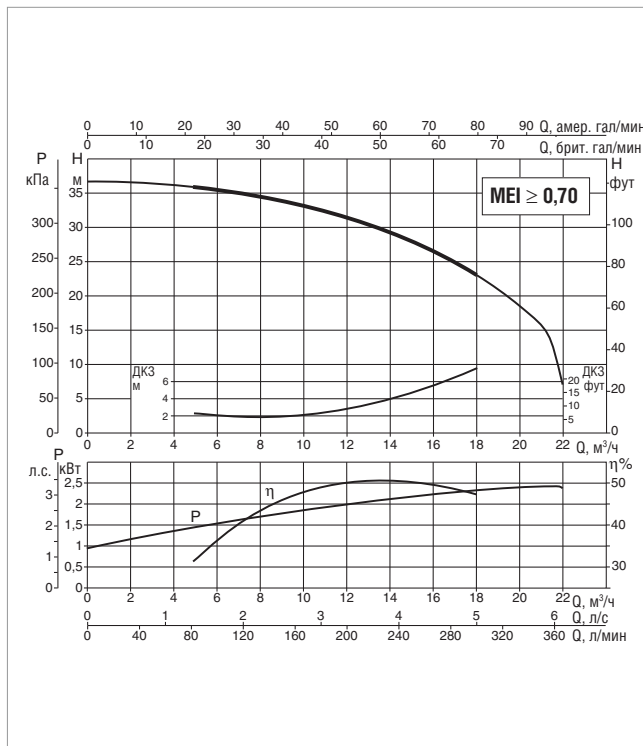
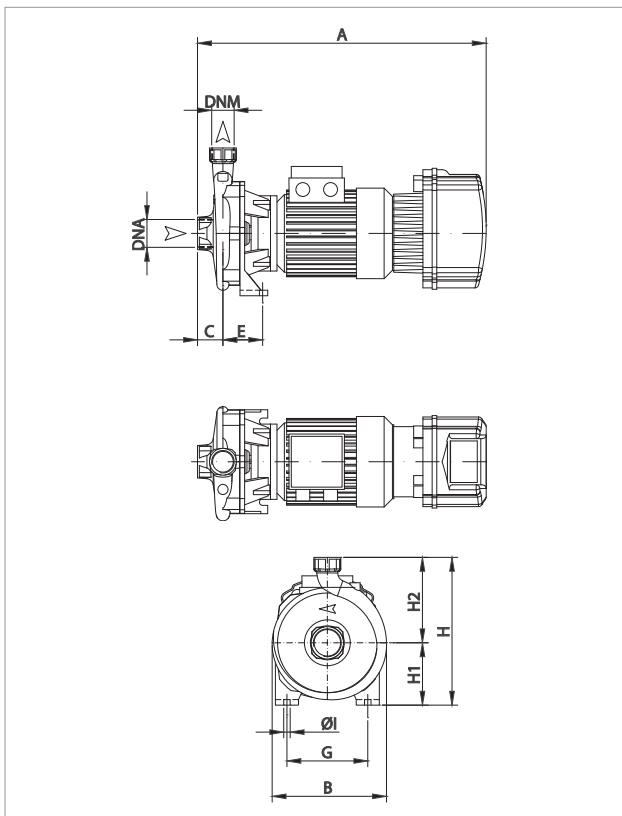


ТАБЛИЦА ВЫБОРА МОДЕЛЕЙ – МОДЕЛИ КЕ С ОДНИМ РАБОЧИМ КОЛЕСОМ

МОДЕЛЬ	Q=	0	4,8	6	7,2	9	9,6	10,8	12	15	18	24	30	36	42	60	72	84	96		
	м³/ч	0	80	100	120	150	160	180	200	250	300	400	500	600	700	1000	1200	1400	1600		
КЕ 36/200 Т МСЕ30/Р	Н (м)	36,6	36	35,5	35	34	33,3	32,5	31,5	28	23,5										
КЕ 40/200 Т МСЕ30/Р		41,3	41	40,5	40	39	38,8	38	37	33,5	29										
КЕ 55/200 Т МСЕ55/Р		54		54	53,9	53,2	53	52	51,5	48,5	45										
КЕ 40/400 Т МСЕ55/Р		50,5							49	48	45	37	24								
КЕ 50/400 Т МСЕ110/Р		62							61	60	59	54,5	46								
КЕ 30/800 Т МСЕ110/Р		44										42	40	38	35	21,5					
КЕ 40/800 Т МСЕ110/Р		51,5										50	48	47	43,5	32,5	21				
КЕ 50/800 Т МСЕ110/Р		58										56,5	55	53,5	51	41	31				
КЕ 25/1200 Т МСЕ110/Р		40,7										39	38,5	38	37	33,5	30	25	18		
КЕ 35/1200 Т МСЕ110/Р		45												43	42,5	38,5	35	31,5	27		

KE 36/200 – ЦЕНТРОБЕЖНЫЕ НАСОСЫ С ЭЛЕКТРОННЫМ УПРАВЛЕНИЕМ С ОДНИМ РАБОЧИМ КОЛЕСОМ И ИНВЕРТОРОМ МСЕ/Р ДЛЯ СИСТЕМ ВОДОСНАБЖЕНИЯ БЫТОВОГО, СТРОИТЕЛЬНОГО И ПРОМЫШЛЕННОГО НАЗНАЧЕНИЯ

Диапазон температур перекачиваемой жидкости: от -10 °С до +50 °С – Максимальная температура окружающей среды: +40 °С



Более подробная информация о гидравлическом КПД приведена на стр. 241. Кривые производительности основаны на значениях кинематической вязкости = 1 мм²/с и плотности, равной 1000 кг/м³. Погрешность кривых соответствует IEC 9906.

МОДЕЛЬ	ЭЛЕКТРИЧЕСКИЕ ХАРАКТЕРИСТИКИ					
	ВХОД ПИТАНИЯ 50 Гц	P1 МАКС. кВт	P2 НОМИНАЛЬНАЯ		In A	об/мин
			кВт	Л.С.		
KE 36/200 T MCE30/P	3 x 400 В	3,2	2,2	3	6,96	2 895

МОДЕЛЬ	A	B	C	E	G	I	H	H1	H2	DNA			DNM			РАЗМЕРЫ УПАКОВКИ			ОБЪЕМ (м ³)	ВЕС кг		
										X1	Y1	Z1	X2	Y2	Z2	L/A	L/B	H				
KE 36/200 T MCE30/P	625	267	55	86	175	14	357	135	185	G 2"	-	-	-	G 1 1/4"	-	-	-	826	430	426	0,151	39,9