

G1G160-AB41-01

# ЕС центробежный вентилятор

назад загнутые лопатки, одностороннее всасывание

С корпусом (фланец), Газодувки для конденсационных котлов



## ebm-papst Mulfingen GmbH & Co. KG

Bachmühle 2 · D-74673 Mulfingen

Phone +49 7938 81-0

Fax +49 7938 81-110

info1@de.ebmpapst.com

www.ebmpapst.com

Коммандитное товарищество · Юридический адрес Mulfingen  
Районный суд Stuttgart · HRA 590344

Совладелец Elektrobau Mulfingen GmbH · Юридический адрес Mulfingen  
Районный суд Stuttgart · HRB 590142

## Номинальные параметры

Тип	G1G160-AB41-01	
Двигатель	M1G074-BF	
Фаза		1~
Номинальное напряжение	VAC	230
Частота	Hz	50
Метод опред. данных		сн
Скорость вращения	min <sup>-1</sup>	4950
Входная мощность	W	185
Потребляемый ток	A	1,25
Мин. темп. окр. среды	°C	-25
Макс. темп. окр. среды	°C	70

мн = Макс. нагрузка · мк = Макс. КПД · сн = Свободное нагнетание · тк = Требование клиента · ук = Установка клиента  
Мы сохраняем за собой право на внесение изменений

## Данные согласно Постановлению ЕС 327/2011 по экологическому проектированию продукции, связанной с энергопотреблением

		факт. знач.	норма 2015
01 Общий КПД $\eta_{es}$	%	46,8	32,6
02 Категория установки		A	
03 Категория эффективности		Статически	
04 класс эффективности N		58,2	44
05 Регулирование частоты вращения		Да	

Определение оптимально эффективных данных.

Определение данных согласно директиве EeP происходит с задействованием комбинации «двигатель-рабочее колесо» в стандартной системе измерения.

09 Входная мощность $P_e$	kW	0,16
09 Расход воздуха $q_v$	m <sup>3</sup> /h	135
09 Увелич. давления $p_{fs}$	Pa	1799
10 Скорость вращения n	min <sup>-1</sup>	5895
11 Конкретное соотношение*		1,02

\* Конкретное соотношение =  $1 + p_{fs} / 100\,000\text{ Pa}$

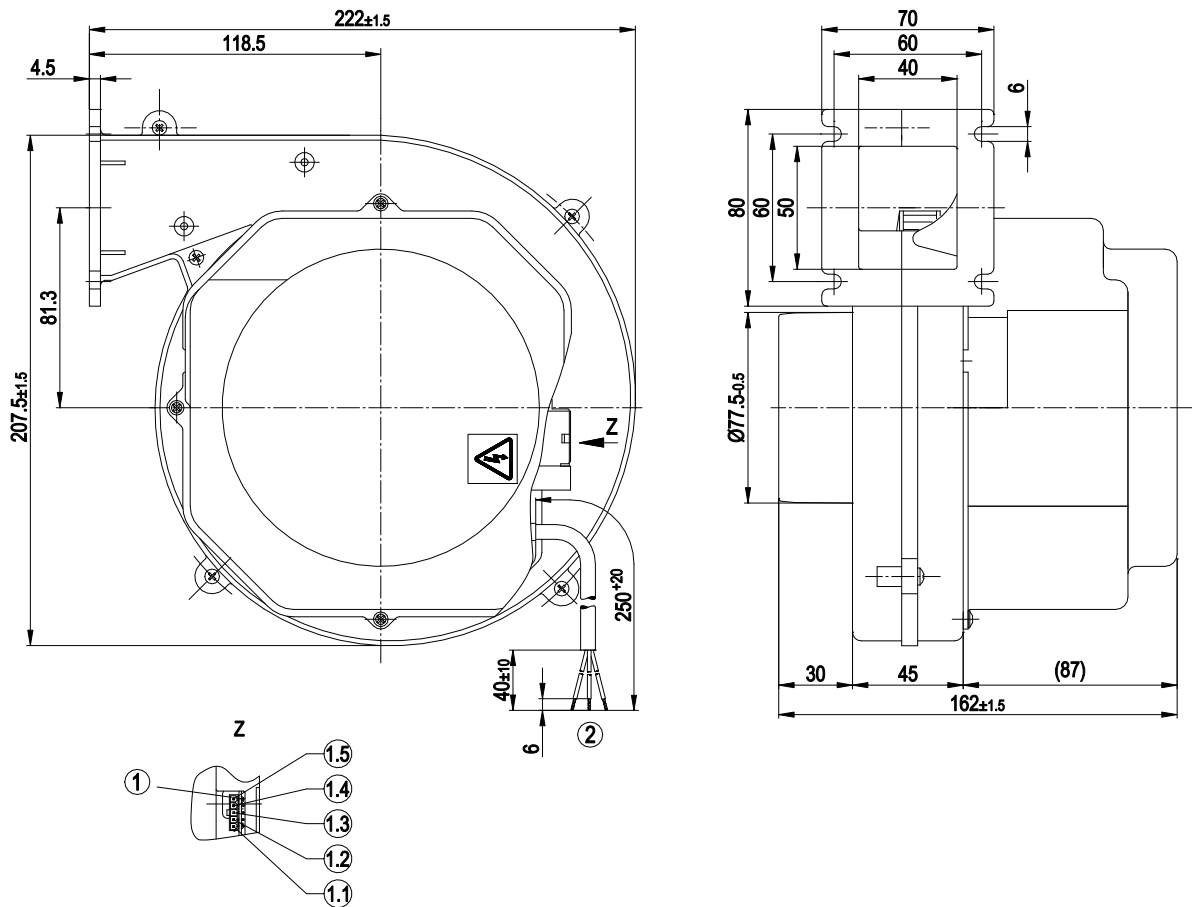
LU-56832



## Техническое описание

Вес	2,1 kg
Типоразмер	160 mm
Типоразмер двигателя	74
Покрытие ротора	С лакокрасочным покрытием черного цвета
Материал защитной крышки	Пластик PP 30TV
Материал рабочего колеса	Пластик PA 6, армированный стекловолокном
Материал корпуса	Пластик PA 6, армированный стекловолокном
Направление вращения	Левое, если смотреть на ротор
Вид защиты	IP20
Класс изоляции	«B»
Класс защиты от влаги (F) / класс защиты окружающей среды (H)	H0 — сухая внешняя среда
Максимально допустимая темп. окружающей среды электродвигателя (трансп./ хранение)	+ 80 °C
Минимально допустимая темп. окружающей среды электродвигателя (трансп./ хранение)	- 40 °C
Положение при монтаже	Горизонтальное расположение вала или ротор внизу; ротор сверху — по запросу
Отверстия для охлаждения	Со стороны ротора
Режим работы	S1
Предварительное смешивание	Только для приточного воздуха! Не предназначен для предварительного смешивания газов!
Опора двигателя	Шарикоподшипники
Технические характеристики	<ul style="list-style-type: none"> <li>– Выход по частоте вращения</li> <li>– Ограничение тока э/двигателя</li> <li>– Аварийный ход</li> <li>– Управляющий вход ШИМ</li> <li>– Интерфейсный разъем системы управления с БСНН</li> </ul>
Защита двигателя	Защита от блокировки
Допуск	EAC

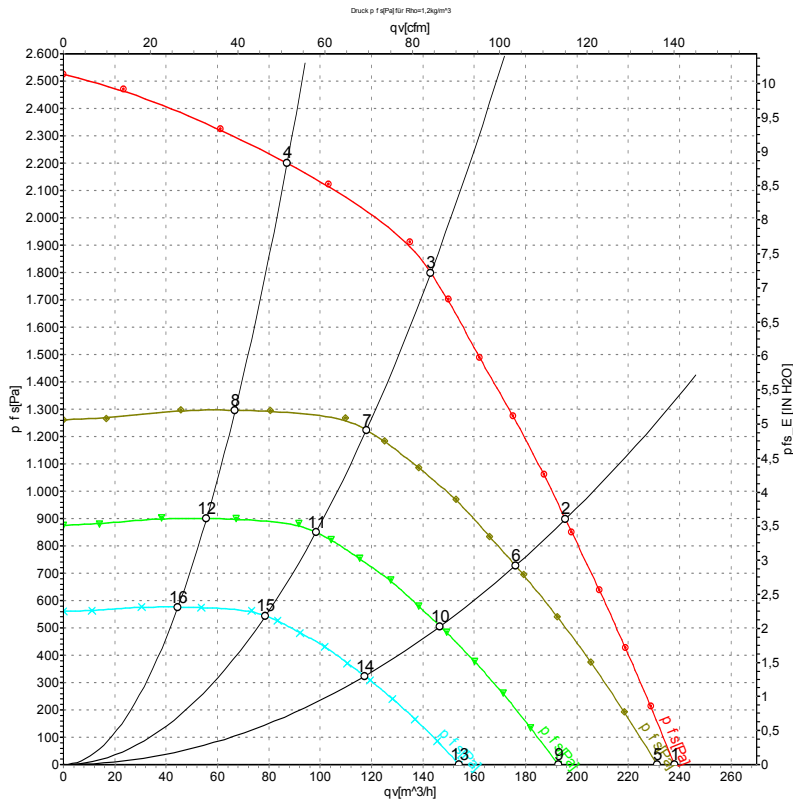
## Чертеж изделия



Z	Вид Z
1	5-контактный разъем; обратный штекер (не входит в комплект поставки) Molex № 39-01-4050; штекерное гнездо: Molex № 39-00-0059
1.1	(+)
1.2	Контроль частоты вращения
1.3	N.C.
1.4	ШИМ
1.5	(-)
2	Соединительный кабель ПВХ 3G 0,5 мм <sup>2</sup> , 3 присоединенных кабельных наконечника



## Характеристики: производительность по воздуху 50 Hz



Измерение: LU-56832-1

Замеры производительности соответствуют ISO 5801 категория А. Для детального уточнения способа замеров, Вам необходимо обратиться к специалистам ebm-papst. Уровень звукового давления со стороны всасывания: L<sub>wA</sub> по ISO 13347 / L<sub>pA</sub> с расстоянием 1 м от оси вентилятора. Данные действительны только при указанных условиях измерения и могут варьироваться в зависимости от условий установки. При отклонении от стандартной конфигурации, необходимо проверить все значения в собранной установке.

## Данные измерений

	U	f	n	P <sub>ed</sub>	I	q <sub>v</sub>	P <sub>fs</sub>	q <sub>v</sub>	P <sub>fs</sub>
	V	Hz	min <sup>-1</sup>	W	A	m <sup>3</sup> /h	Pa	cfm	in. wg
1	230	50	4950	185	1,25	240	0	140	0,00
2	230	50	5330	178	1,19	195	900	115	3,61
3	230	50	5815	165	1,11	145	1800	85	7,23
4	230	50	6250	147	0,98	85	2200	50	8,83
5	230	50	4800	169	1,13	230	0	135	0,00
6	230	50	4800	130	0,87	175	728	105	2,92
7	230	50	4800	93	0,62	120	1224	70	4,91
8	230	50	4800	67	0,45	65	1296	40	5,20
9	230	50	4000	98	0,65	195	0	115	0,00
10	230	50	4000	75	0,50	145	506	85	2,03
11	230	50	4000	54	0,36	100	850	60	3,41
12	230	50	4000	39	0,26	55	900	35	3,61
13	230	50	3200	50	0,33	155	0	90	0,00
14	230	50	3200	39	0,26	115	324	70	1,30
15	230	50	3200	27	0,19	80	544	45	2,18
16	230	50	3200	20	0,13	45	576	25	2,31

U = Напряжение питания · f = Частота · n = Скорость вращения · P<sub>ed</sub> = Входная мощность · I = Потребляемый ток · q<sub>v</sub> = Расход воздуха · P<sub>fs</sub> = Увелич. давления