

Номинальные параметры

Тип	D3G133-LU01-01	
Двигатель	M3G055-DF	
Фаза		1~
Номинальное напряжение	VAC	230
Ном. диапазон напряжения	VAC	200 .. 240
Частота	Hz	50/60
Метод опред. данных		сн
Скорость вращения	min ⁻¹	1620
Входная мощность	W	82
Потребляемый ток	A	0,7
Мин. противодействие	Pa	0
Мин. темп. окр. среды	°C	-25
Макс. темп. окр. среды	°C	40

мн = Макс. нагрузка · мк = Макс. КПД · сн = Свободное нагнетание · тк = Требование клиента · ук = Установка клиента
Мы сохраняем за собой право на внесение изменений

Техническое описание

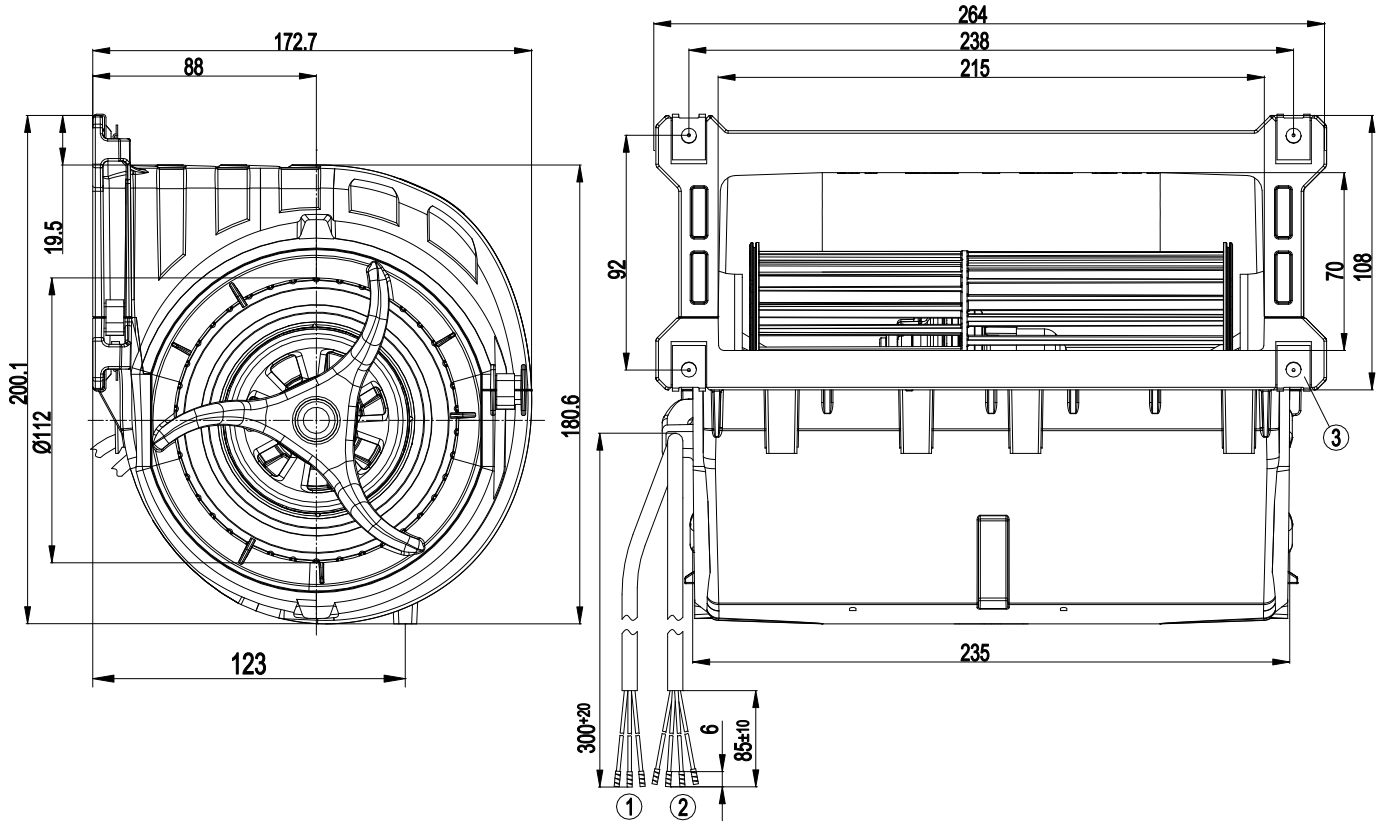
Вес	2,2 kg
Размер двигателя	133 mm
Покрывание ротора	Пассивирующая толстая пленка
Материал рабочего колеса	Полимер PA
Материал корпуса	Полимер PP
Подвеска электродвигателя	Крепление двигателя с двухсторонней виброизоляцией
Направление вращения	Слева, вид на ротор
Степень защиты	IP 54
Класс изоляции	«В»
Класс защиты от влаги (F) / класс защиты окружающей среды (H)	H1
Максимально допустимая темп. окружающей среды электродвигателя (трансп./ хранение)	+ 80 °C
Минимально допустимая темп. окружающей среды электродвигателя (трансп./ хранение)	- 40 °C
Положение при монтаже	Любое
Отверстия для отвода конденсата	Отсутств., открытый ротор
Режим работы	S1
Тип подшипников электродвигателя	Шарикоподшипники
Технические характеристики	<ul style="list-style-type: none"> - Выход 10 VDC, макс. 1,1 mA - Выход по частоте вращения - Ограничение мощности - Ограничение тока э/двигателя - Плавный пуск - Управляющий вход 0-10 VDC/ШИМ - Интерфейс управления вентилятором, с гальванической развязкой от сети питания - Распознавание перенапряжения - Защита от перегрева электроники/двигателя - Распознавание пониженного напряжения
EMC помехоустойчивость	Согл. EN 61000-6-2 (промышленная сфера)
EMC обратное воздействие на сеть	Согл. EN 61000-3-2/3
EMC излучение помех	Согл. EN 61000-6-4 (промышленная сфера)
Контактный ток по IEC 60990 (измерительная схема рис. 4, TN-система)	<= 3,5 mA
Защита двигателя	Электронная защита двигателя
Вывод кабеля подключения	Разл.
Класс защиты двигателя	I (если защитный провод подключен стороной заказчика)
Соответствие продукта стандартам	EN 60335-1; CE
Допуск	CCC; EAC

ЕС центробежный вентилятор

в перед загнутые лопадки, двухстороннее всасывание

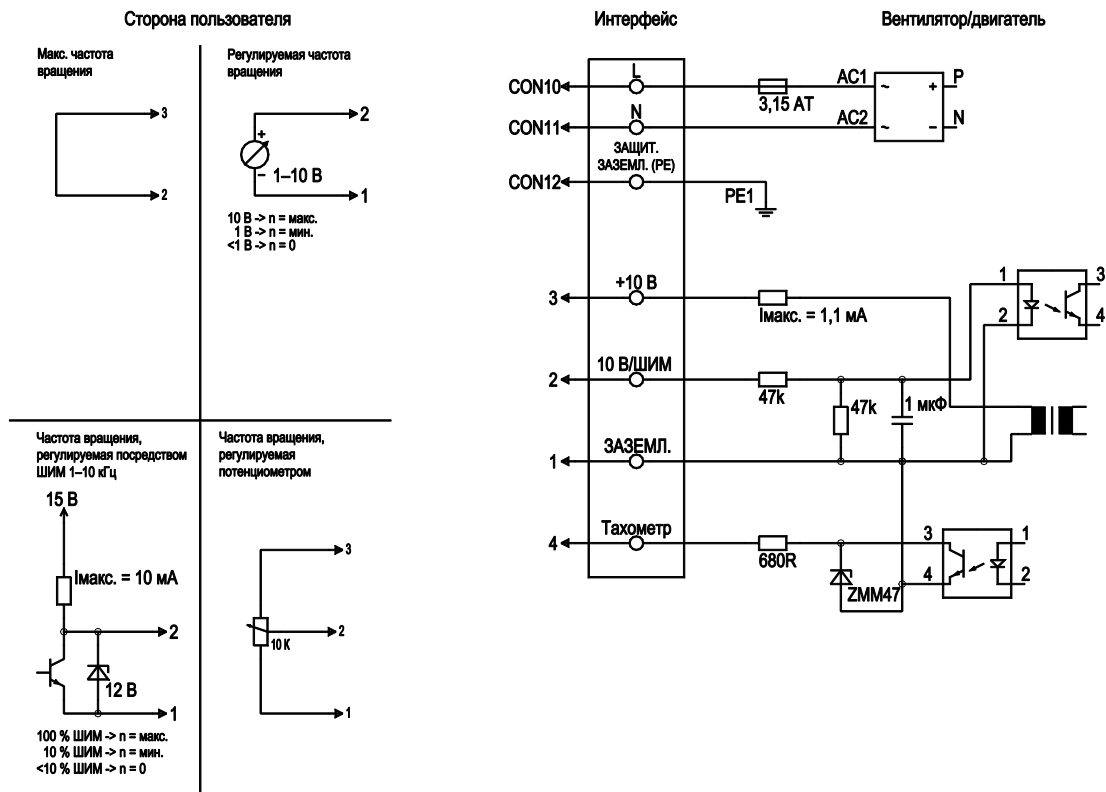
С корпусом (фланец)

Чертеж изделия



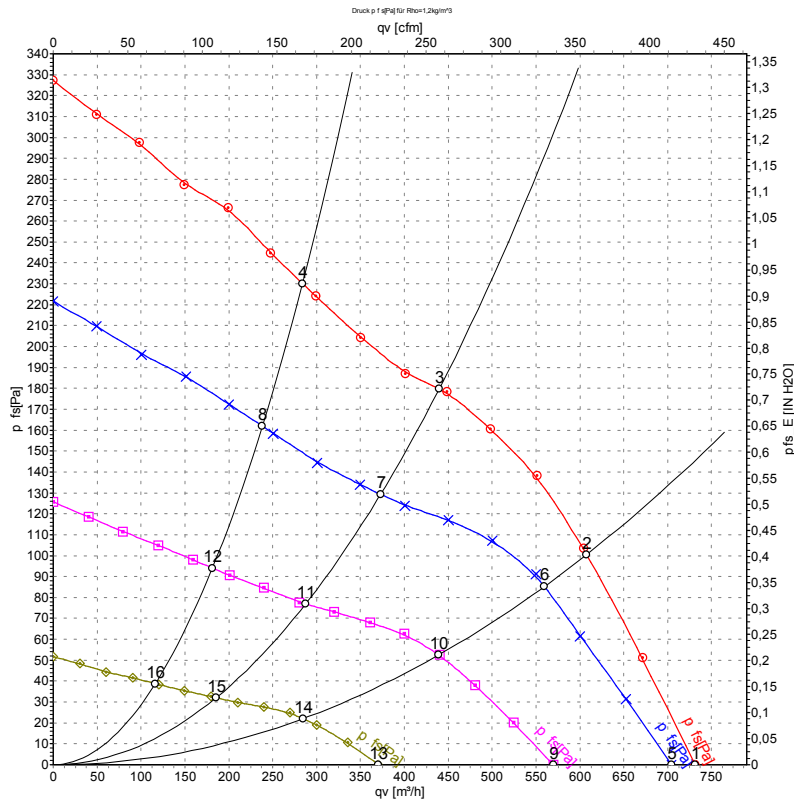
1	Соединительный кабель ПВХ AWG20, 3 присоединенных кабельных наконечника
2	Соединительный кабель ПВХ AWG22, 4 присоединенных кабельных наконечника
3	4 металлические гайки под резьбу по EN ISO 1478-ST4.8 (длина винта мин. 14,5 мм плюс толщина материала крепления)

Схема подключения



№	Подкл.	Маркирование	Цвет	Функция / назначение
	CON10	L	черный	Питающее напряжение 230 В перем. тока, 50–60 Гц, диапазон напряжений – см. заводскую табличку
	CON11	N	синий	Нулевой провод
	CON12	PE	зеленый/желтый	Защитный провод
	1	GND	синий	Подключение ЗЕМЛИ интерфейса управления
	2	0-10V PWM	желтый	Вход управления 0–10 В или ШИМ, гальванически изолированный
	3	10 В / max. 1,1 мА	красный	Выход напряжения 10 В пост. тока, 1,1 мА, гальванически изолировано, с защитой от короткого замыкания
	4	Tacho	белый	Частота вращения на выходе: Открытый коллектор, 1 импульс/оборот, гальв. изолировано

Характеристики: производительность по воздуху 50 Hz



Измерение: LU-133818-1
 Измерение: LU-133819-1
 Измерение: LU-133820-1
 Измерение: LU-133822-1

Замеры производительности соответствуют ISO 5801 категория А. Для детального уточнения способа замеров, Вам необходимо обратиться к специалистам ebm-papst. Уровень звукового давления со стороны всасывания: L_{WA} по ISO 13347 / L_{pA} с расстоянием 1м от оси вентилятора. Данные действительны только при указанных условиях измерения и могут варьироваться в зависимости от условий установки. При отклонении от стандартной конфигурации, необходимо проверить все значения в собранной установке.

Данные измерений

	U	f	n	P _{ed}	I	LpA _{in}	LwA _{in}	q _v	P _{fs}	q _v	P _{fs}
	V	Hz	min ⁻¹	W	A	dB(A)	dB(A)	m ³ /h	Pa	cfm	in. wg
1	230	50	1620	82	0,70	56	68	730	0	430	0,00
2	230	50	1860	81	0,68	54	66	610	100	360	0,40
3	230	50	2185	77	0,66	55	66	440	180	260	0,72
4	230	50	2345	60	0,55	55	67	285	230	165	0,92
5	230	50	1590	77	0,67			705	0	415	0,00
6	230	50	1740	65	0,58			560	86	330	0,35
7	230	50	1885	49	0,45			375	129	220	0,52
8	230	50	1990	38	0,37			240	162	140	0,65
9	230	50	1290	41	0,39			570	0	335	0,00
10	230	50	1380	33	0,32			440	53	260	0,21
11	230	50	1470	25	0,26			290	77	170	0,31
12	230	50	1535	19	0,22			180	94	105	0,38
13	230	50	870	13	0,16			370	0	220	0,00
14	230	50	920	11	0,15			285	22	170	0,09
15	230	50	960	9,1	0,12			185	32	110	0,13
16	230	50	995	7,6	0,10			115	39	70	0,16

U = Напряжение питания · f = Частота · n = Скорость вращения · P_{ed} = Входная мощность · I = Потребляемый ток · LpA_{in} = Уровень звуков. давления со стороны всасывания
 LwA_{in} = Уровень звуковой мощности со стороны всасывания · q_v = Расход воздуха · P_{fs} = Увелич. давления