

ЕС центробежный вентилятор

в перед загнутые лопатки, двухстороннее всасывание

С корпусом (без фланца), для ж/д исполнения

Номинальные параметры

Тип	D3G133-DD67-14	
Двигатель	M3G074-CF	
Номинальное напряжение	VDC	80
Ном. диапазон напряжения	VDC	50 .. 90
Частота	Hz	DC
Метод опред. данных		мн
Внешняя электроника		CHG090AA0611
Скорость вращения	min ⁻¹	2920
Входная мощность	W	315
Потребляемый ток	A	4
Мин. темп. окр. среды	°C	-25
Макс. темп. окр. среды	°C	40

мн = Макс. нагрузка · мк = Макс. КПД · сн = Свободное нагнетание · тк = Требование клиента · ук = Установка клиента
Мы сохраняем за собой право на внесение изменений



Техническое описание

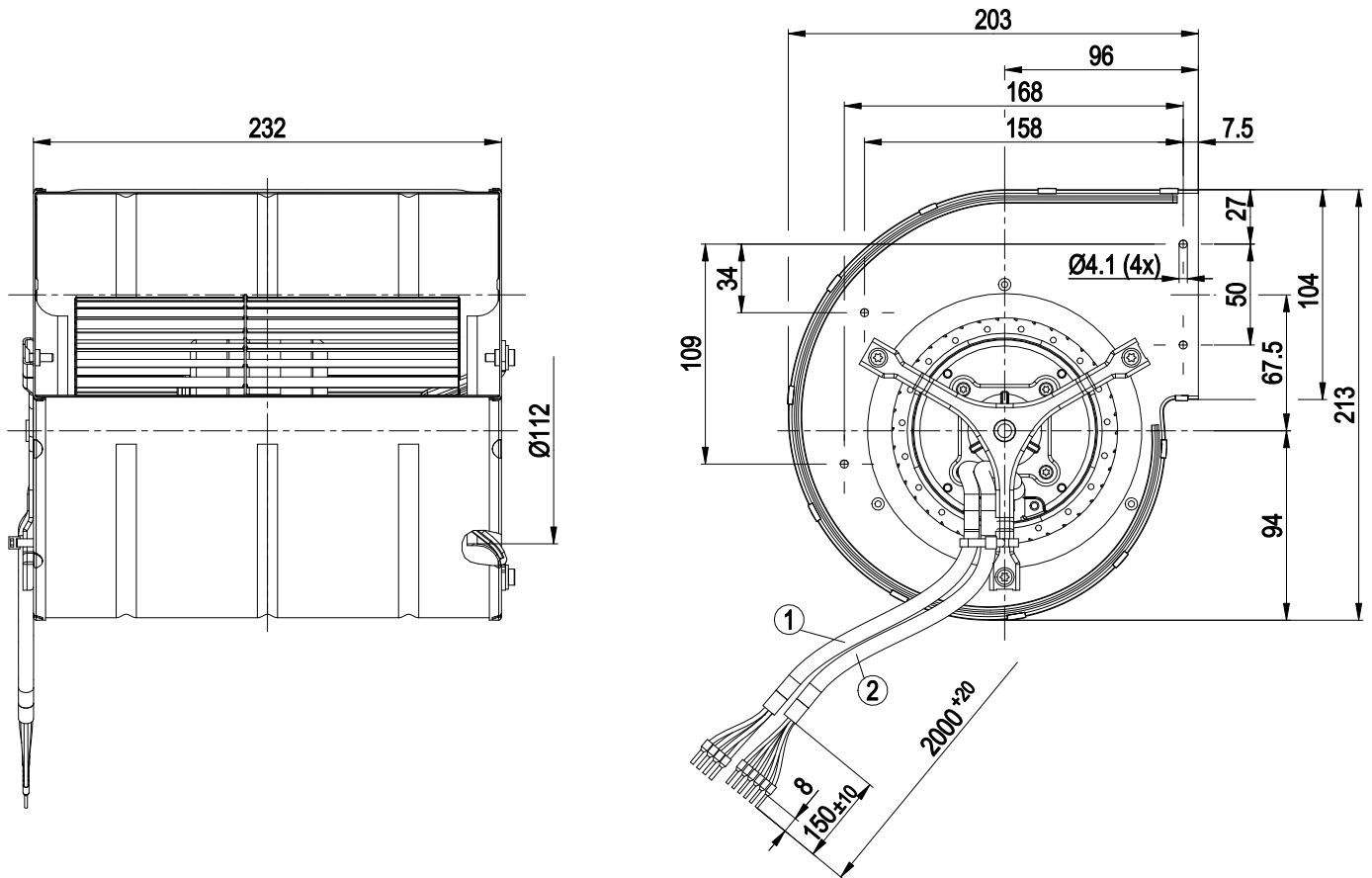
Вес	3,8 kg
Типоразмер	133 mm
Типоразмер двигателя	74
Покрытие ротора	С лакокрасочным покрытием черного цвета
Материал рабочего колеса	Листовая сталь, оцинкованная
Материал корпуса	Листовая сталь, оцинкованная
Подвеска электродвигателя	Крепление двигателя с двусторонней виброизоляцией
Направление вращения	Левое, если смотреть на ротор
Вид защиты	IP42
Степень защиты	В зависимости от монтажного положения
Класс изоляции	«В»
Класс защиты от влаги (F) / класс защиты окружающей среды (H)	H1
Максимально допустимая темп. окружающей среды электродвигателя (трансп./ хранение)	+80 °C
Минимально допустимая темп. окружающей среды электродвигателя (трансп./ хранение)	-40 °C
Положение при монтаже	Любое
Отверстия для отвода конденсата	—
Режим работы	S1
Опора двигателя	Шарикоподшипники
Технические характеристики	– Защита от перегрева двигателя
Класс защиты двигателя	I (если защитный провод подключен стороной заказчика)
Соответствие продукта стандартам	EN 60335-1
Допуск	EAC

ЕС центробежный вентилятор

в перед загнутые лопадки, двухстороннее всасывание

С корпусом (без фланца), для ж/д исполнения

Чертеж изделия



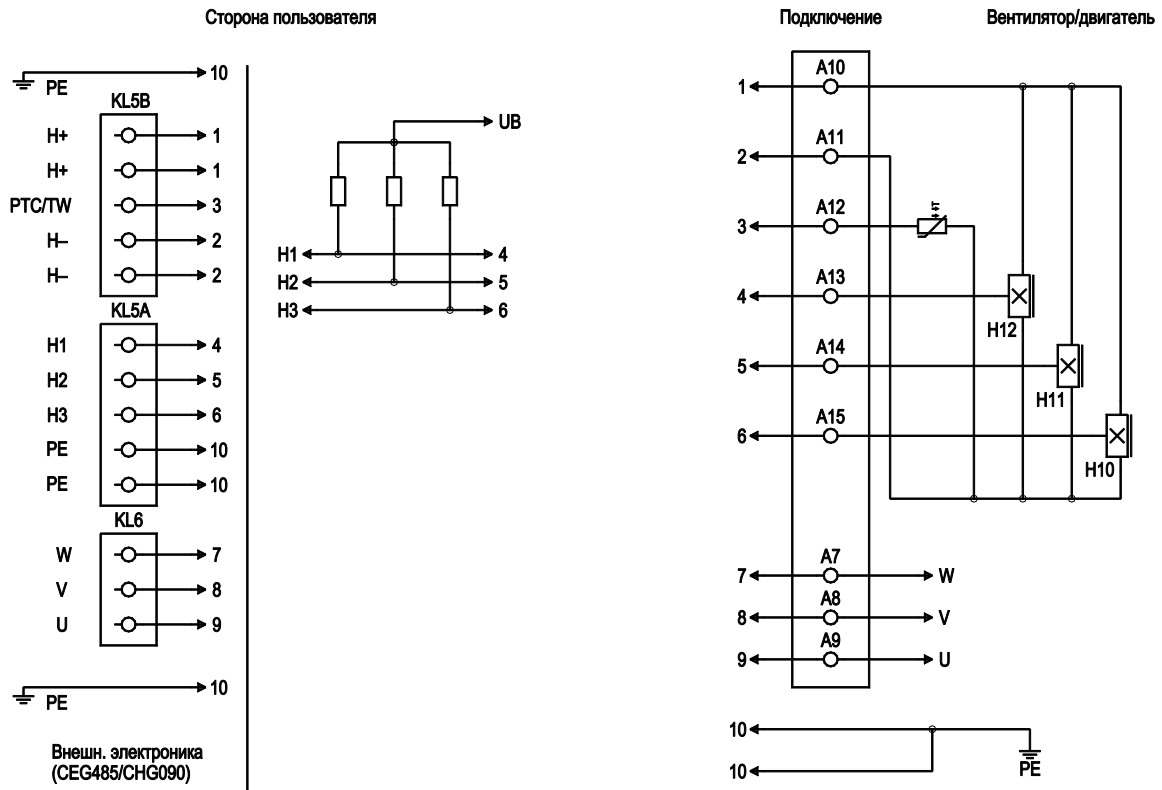
- | | |
|---|---------------------------------------------------------------------------------------------------------------------------|
| 1 | Соединительный кабель безгалогенный, BETAtans® 3 GKW гибкий, 4G 1,0 мм ² , 4 присоединенных кабельных зажима |
| 2 | Соединительный кабель безгалогенный, BETAtans® 3 GKW flex, sw 6G 0,5 мм ² , 6 присоединенных кабельных зажимов |

ЕС центробежный вентилятор

в перед загнутые лопатки, двухстороннее всасывание

С корпусом (без фланца), для ж/д исполнения

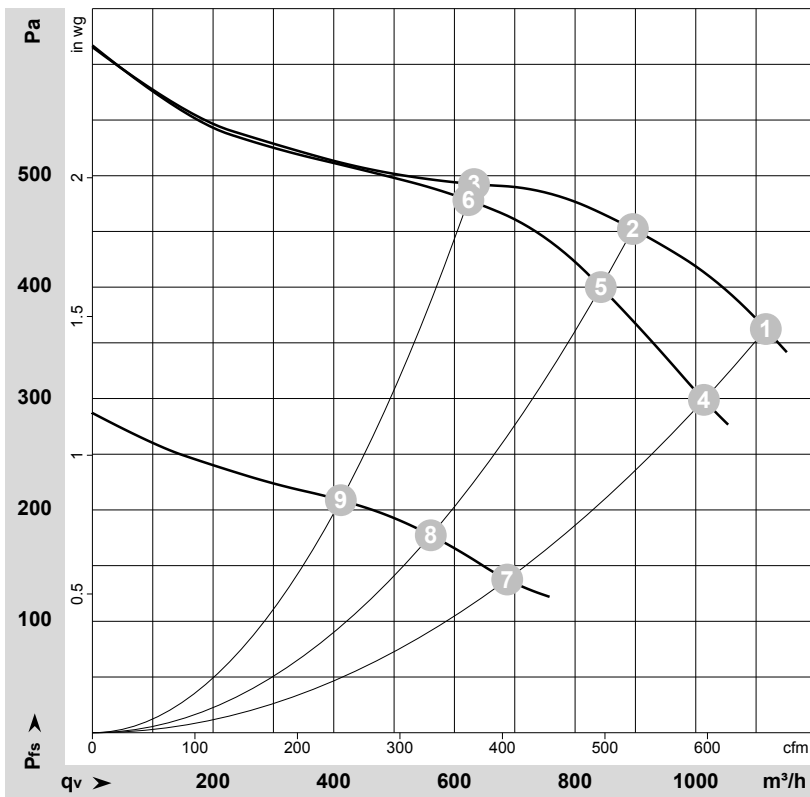
Схема подключения



№	Подкл.	Маркирование	Цвет	Функция / назначение
KL5B	1	A10	коричневый	+
KL5B	2	A11	синий	-
KL5B	3	A12	желтый	PTC
KL5A	4	A13	серый	Контакт 12 датчика Холла: Коллектор открыт, R согласно UB 4,5–24 В
KL5A	5	A14	белый	Контакт 11 датчика Холла: Коллектор открыт, R согласно UB 4,5–24 В
KL5A	6	A15	черный	Контакт 10 датчика Холла: Коллектор открыт, R согласно UB 4,5–24 В
KL6	7	A7	коричневый	W
KL6	8	A8	черный	V
KL6	9	A9	красный	U
	10	10	зеленый/желтый	Защитное заземление



Характеристики: производительность по воздуху


 $\rho = 1,15 \text{ kg/m}^3 \pm 2 \%$

Измерение: LU-126943-1
 Измерение: LU-126942-1
 Измерение: LU-126944-1

Замеры производительности соответствуют ISO 5801 категория А. Для детального уточнения способа замеров, Вам необходимо обратиться к специалистам ebm-papst. Уровень звукового давления со стороны всасывания: LwA по ISO 13347 / LpA с расстоянием: 1м от оси вентилятора. Данные действительны только при указанных условиях измерения и могут варьироваться в зависимости от условий установки. При отклонении от стандартной конфигурации, необходимо проверить все значения в собранной установке.

Данные измерений

	U	n	P _{ed}	I	q _v	P _{fs}	q _v	P _{fs}
	V	min ⁻¹	W	A	m ³ /h	Pa	cfm	in. wg
1	90	3155	408	4,53	1115	362	655	1,45
2	90	3205	333	3,70	895	454	525	1,82
3	90	3215	239	2,66	630	492	370	1,98
4	80	2920	315	4,00	1015	300	595	1,20
5	80	3035	274	3,42	845	400	495	1,61
6	80	3180	223	2,79	625	479	365	1,92
7	50	1990	109	2,18	690	136	405	0,55
8	50	2045	96	1,92	560	177	330	0,71
9	50	2120	77	1,54	410	209	240	0,84

U = Напряжение питания · n = Скорость вращения · P_{ed} = Входная мощность · I = Потребляемый ток · q_v = Расход воздуха · P_{fs} = Увелич. давления