

## Номинальные параметры

Тип	D2E146-CD51-23	
Двигатель	M2E068-DF	
Фаза		1~
Номинальное напряжение	VAC	230
Частота	Hz	50
Метод опред. данных		мн
Соответствует нормативам		-
Скорость вращения	min <sup>-1</sup>	1850
Входная мощность	W	230
Потребляемый ток	A	1,01
Конденсатор	µF	4
Напряжение конденсатора	VDB	450
Стандартный конденсатор		S2 (CE)
Мин. противодействие	Pa	200
Мин. темп. окр. среды	°C	-25
Макс. темп. окр. среды	°C	50

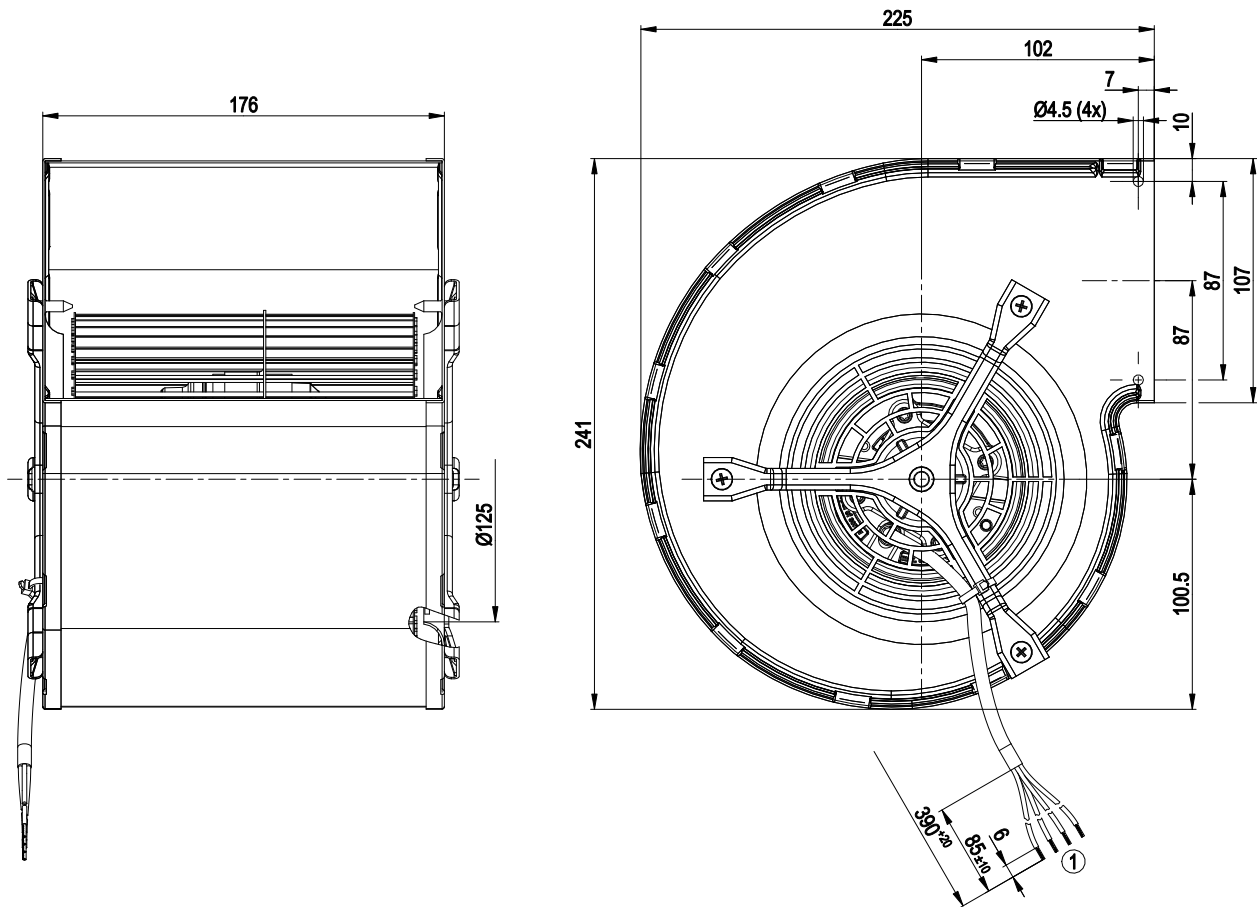
мн = Макс. нагрузка · мк = Макс. КПД · сн = Свободное нагнетание · тк = Требование клиента · ук = Установка клиента  
Мы сохраняем за собой право на внесение изменений



## Техническое описание

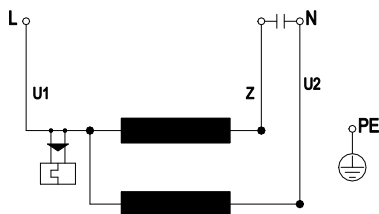
Вес	3,9 kg
Размер двигателя	146 mm
Покрытие ротора	Без лакокрасочного покрытия
Материал рабочего колеса	Листовая сталь, оцинкованная
Материал корпуса	Листовая сталь, оцинкованная
Направление вращения	Слева, вид на ротор
Степень защиты	IP 44; в зависимости от монтажного положения
Класс изоляции	«F»
Класс защиты от влаги (F) / класс защиты окружающей среды (H)	H0 — сухая внешняя среда
Максимально допустимая темп. окружающей среды электродвигателя (трансп./ хранение)	+ 80 °C
Минимально допустимая темп. окружающей среды электродвигателя (трансп./ хранение)	- 40 °C
Положение при монтаже	Любое
Отверстия для отвода конденсата	—
Режим работы	S1
Тип подшипников электродвигателя	Шарикоподшипники
Контактный ток по IEC 60990 (измерительная схема рис. 4, TN-система)	< 0,75 mA
Защита двигателя	Реле контроля температуры (TW) с внутренней разводкой
Вывод кабеля подключения	Осев.
Класс защиты двигателя	I (если защитный провод подключен стороной заказчика)
Соответствие продукта стандартам	EN 60335-1
Допуск	CCC; EAC

## Чертеж изделия



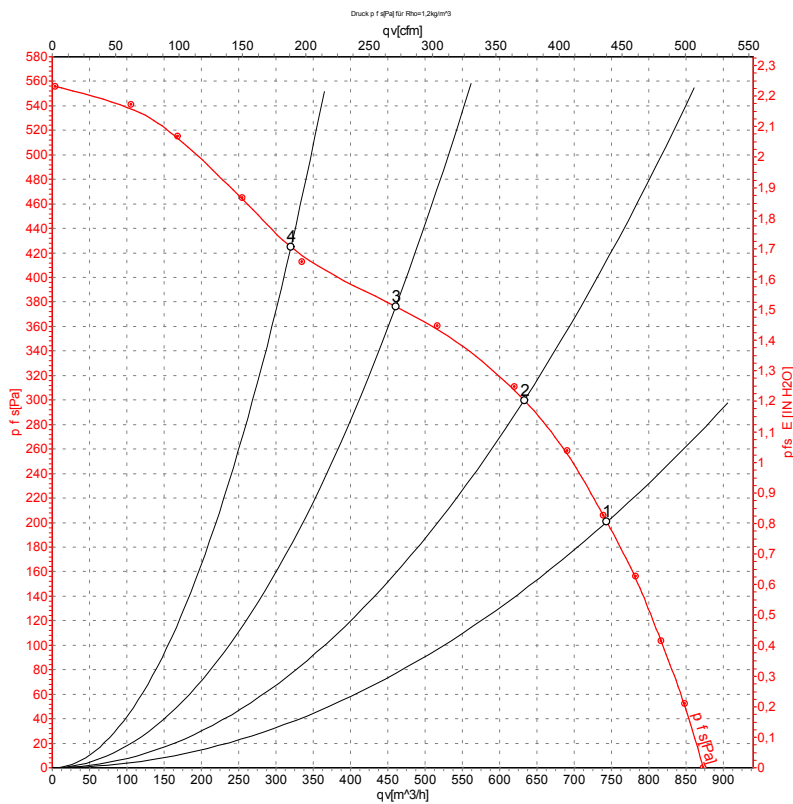
1 Соединительный кабель ПВХ 4G 0,5 мм<sup>2</sup>, 4 присоединенных кабельных наконечника

## Схема подключения



U1	синий	Z	коричневый	U2	черный
PE	зеленый/желтый				

## Характеристики: производительность по воздуху 50 Hz



Измерение: LU-22582-1

Замеры производительности соответствуют ISO 5801 категория А. Для детального уточнения способа замеров, Вам необходимо обратиться к специалистам ebm-papst. Уровень звукового давления со стороны всасывания: L<sub>wA</sub> по ISO 13347 / L<sub>pA</sub> с расстоянием 1 м от оси вентилятора. Данные действительны только при указанных условиях измерения и могут варьироваться в зависимости от условий установки. При отклонении от стандартной конфигурации, необходимо проверить все значения в собранной установке.

## Данные измерений

	U	f	n	P <sub>e</sub>	I	q <sub>v</sub>	P <sub>fs</sub>	q <sub>v</sub>	P <sub>fs</sub>
	V	Hz	min <sup>-1</sup>	W	A	m <sup>3</sup> /h	Pa	cfm	in. wg
1	230	50	1850	230	1,01	745	200	440	0,80
2	230	50	2080	209	0,91	635	300	375	1,20
3	230	50	2320	184	0,80	460	375	270	1,51
4	230	50	2450	166	0,73	320	425	190	1,71

U = Напряжение питания · f = Частота · n = Скорость вращения · P<sub>e</sub> = Входная мощность · I = Потребляемый ток · q<sub>v</sub> = Расход воздуха · P<sub>fs</sub> = Увелич. давления