

Номинальные параметры

Тип	D2E133-LM34-01		
Двигатель	M2E068-DF		
Фаза		1~	1~
Номинальное напряжение	VAC	230	230
Частота	Hz	50	60
Метод опред. данных		мн	мн
Соответствует нормативам		CE	CE
Скорость вращения	min ⁻¹	1600	1770
Входная мощность	W	170	170
Потребляемый ток	A	0,74	0,75
Конденсатор	µF	2,5	2,5
Напряжение конденсатора	VDB	450	450
Стандартный конденсатор		S0 (CE)	S0 (CE)
Мин. противодавление	Pa	50	100
Мин. темп. окр. среды	°C	-25	-25
Макс. темп. окр. среды	°C	65	50
Пусковой ток	A	0,83	0,85

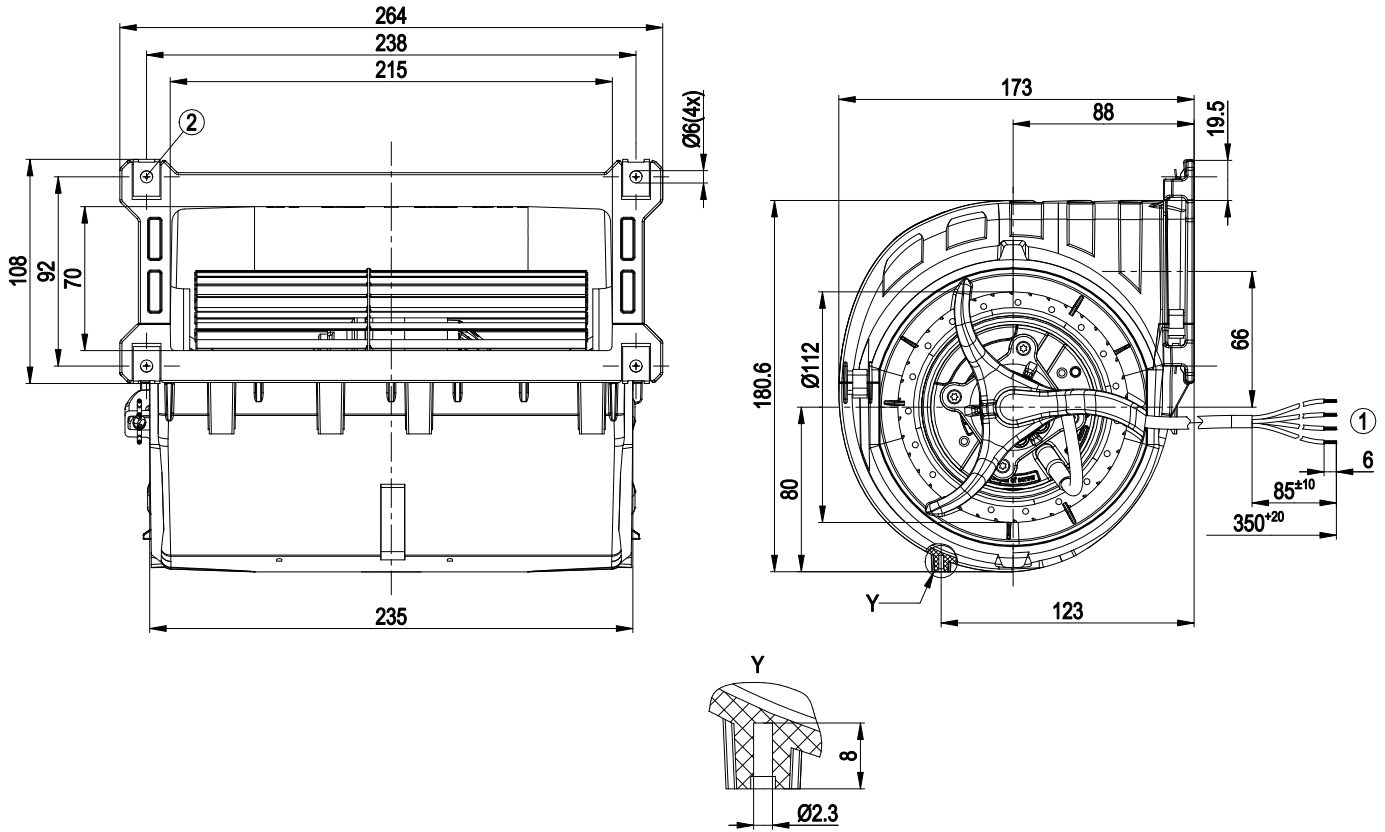
мн = Макс. нагрузка · мк = Макс. КПД · сн = Свободное нагнетание · тк = Требование клиента · ук = Установка клиента
Мы сохраняем за собой право на внесение изменений



Техническое описание

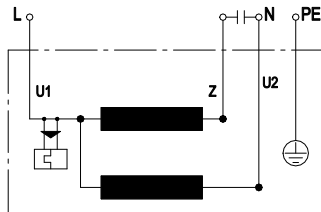
Вес	3,2 kg
Размер двигателя	133 mm
Материал рабочего колеса	Листовая сталь, оцинкованная
Материал корпуса	Полимер PP
Направление вращения	Слева, вид на ротор
Степень защиты	IP 44; в зависимости от монтажного положения
Класс изоляции	«F»
Класс защиты от влаги (F) / класс защиты окружающей среды (H)	H0 — сухая внешняя среда
Максимально допустимая темп. окружающей среды электродвигателя (трансп./ хранение)	+ 80 °C
Минимально допустимая темп. окружающей среды электродвигателя (трансп./ хранение)	- 40 °C
Положение при монтаже	Любое
Отверстия для отвода конденсата	—
Режим работы	S1
Тип подшипников электродвигателя	Шарикоподшипники
Контактный ток по IEC 60990 (измерительная схема рис. 4, TN-система)	< 0,75 mA
Защита двигателя	Реле контроля температуры (TW) с внутренней разводкой
Вывод кабеля подключения	Осев.
Класс защиты двигателя	I (если защитный провод подключен стороной заказчика)
Соответствие продукта стандартам	EN 60335-1; CE

Чертеж изделия



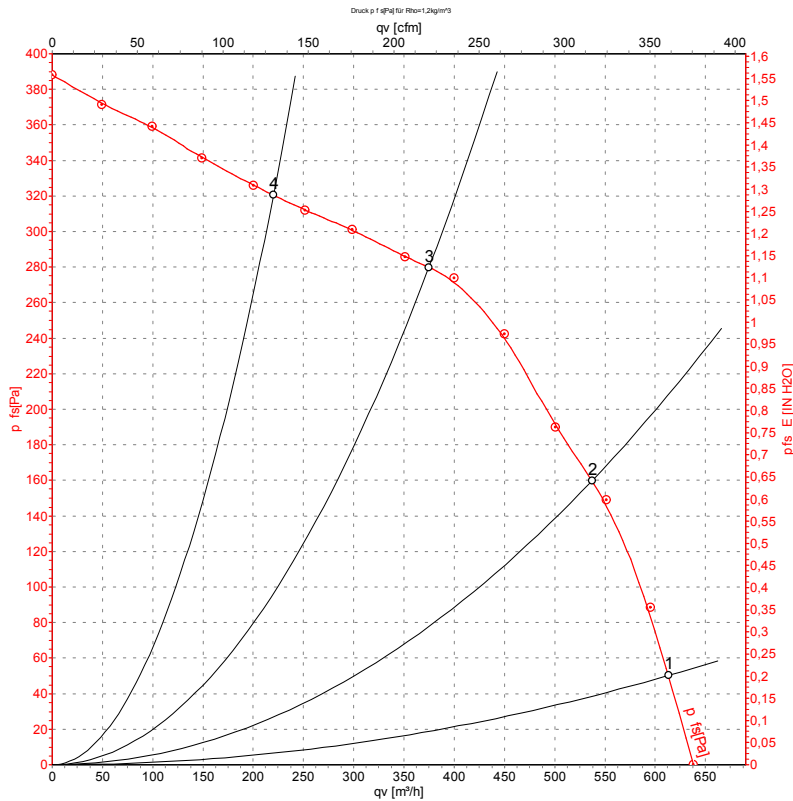
1	Соединительный кабель, силиконовый, 4G, 0,5 мм ² , 4 присоединенных кабельных наконечника
2	4 металлических гайки под резьбу по EN ISO 1478-ST4.8 (длина винта мин. 14,5 мм плюс толщина материала крепления)

Схема подключения



U1	синий	Z	коричневый	U2	черный
PE	зеленый/желтый				

Характеристики: производительность по воздуху 50 Hz



Измерение: LU-133305-1

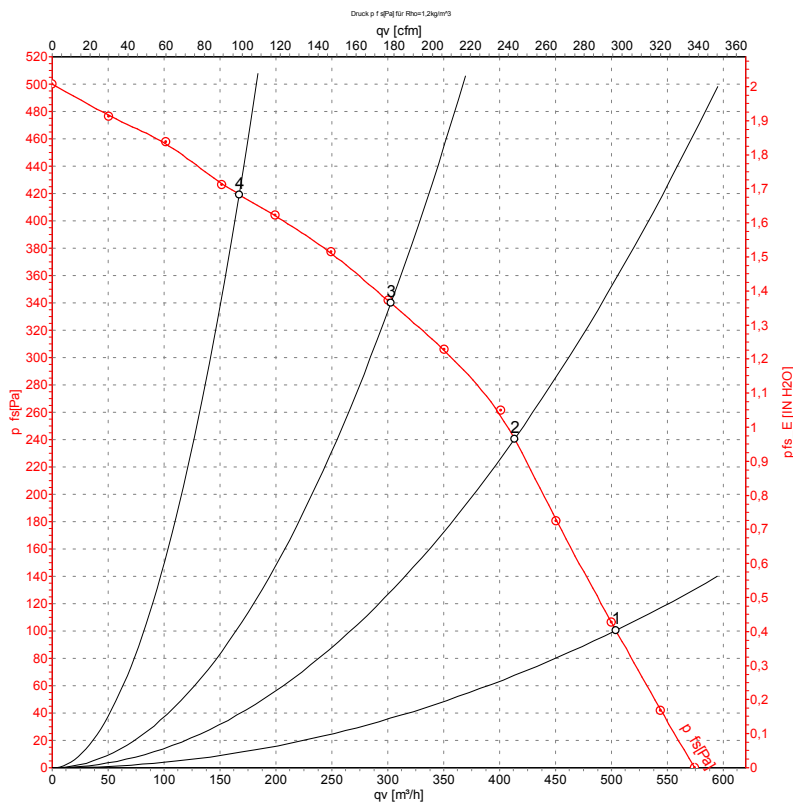
Замеры производительности соответствуют ISO 5801 категория А. Для детального уточнения способа замеров, Вам необходимо обратиться к специалистам ebm-papst. Уровень звукового давления со стороны всасывания: L_{wA} по ISO 13347 / L_{pA} с расстоянием 1 м от оси вентилятора. Данные действительны только при указанных условиях измерения и могут варьироваться в зависимости от условий установки. При отклонении от стандартной конфигурации, необходимо проверить все значения в собранной установке.

Данные измерений

	U	f	n	P _e	I	L _{pA_{in}}	L _{wA_{in}}	q _v	P _{fs}	q _v	P _{fs}
	V	Hz	min ⁻¹	W	A	dB(A)	dB(A)	m ³ /h	Pa	cfm	in. wg
1	230	50	1600	170	0,74	55	67	615	50	360	0,20
2	230	50	2090	146	0,64	58	69	535	160	315	0,64
3	230	50	2510	112	0,49	58	70	375	280	220	1,12
4	230	50	2680	90	0,39	59	71	220	320	130	1,28

U = Напряжение питания · f = Частота · n = Скорость вращения · P_e = Входная мощность · I = Потребляемый ток · L_{pA_{in}} = Уровень звуков. давления со стороны всасывания
L_{wA_{in}} = Уровень звуковой мощности со стороны всасывания · q_v = Расход воздуха · P_{fs} = Увелич. давления

Характеристики: производительность по воздуху 60 Hz



Измерение: LU-133308-1

Замеры производительности соответствуют ISO 5801 категория А. Для детального уточнения способа замеров, Вам необходимо обратиться к специалистам ebm-papst. Уровень звукового давления со стороны всасывания: L_{wA} по ISO 13347 / L_{pA} с расстоянием 1 м от оси вентилятора. Данные действительны только при указанных условиях измерения и могут варьироваться в зависимости от условий установки. При отклонении от стандартной конфигурации, необходимо проверить все значения в собранной установке.

Данные измерений

	U	f	n	P _e	I	q _v	P _{fs}	q _v	P _{fs}
	V	Hz	min ⁻¹	W	A	m ³ /h	Pa	cfm	in. wg
1	230	60	1770	170	0,75	505	100	295	0,40
2	230	60	2355	160	0,69	415	240	245	0,96
3	230	60	2785	143	0,62	305	340	180	1,36
4	230	60	3030	129	0,57	165	420	100	1,69

U = Напряжение питания · f = Частота · n = Скорость вращения · P_e = Входная мощность · I = Потребляемый ток · q_v = Расход воздуха · P_{fs} = Увелич. давления