

Номинальные параметры

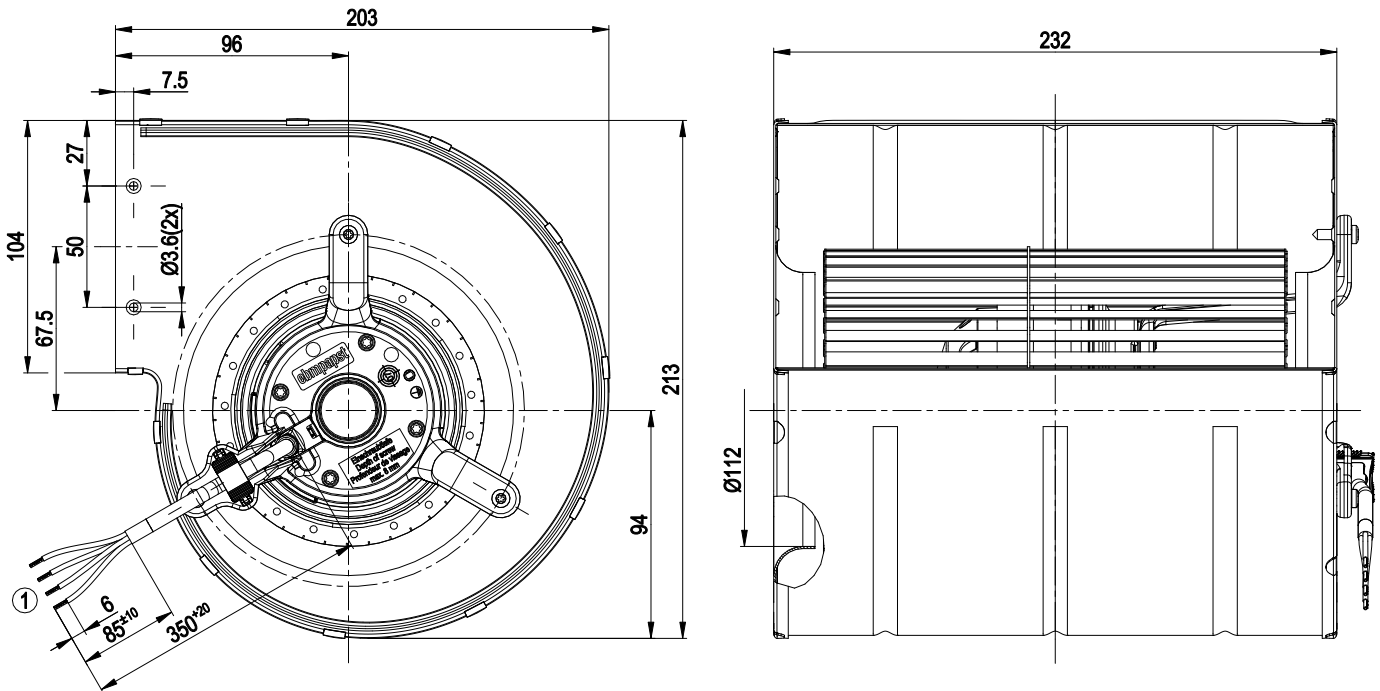
Тип	D2E133-DM52-60	
Двигатель	M2E068-DF	
Фаза		1~
Номинальное напряжение	VAC	230
Частота	Hz	50
Метод опред. данных		мн
Соответствует нормативам		-
Скорость вращения	min ⁻¹	2000
Входная мощность	W	255
Потребляемый ток	A	1,12
Конденсатор	µF	5
Напряжение конденсатора	VDB	450
Стандартный конденсатор		S0 (CE)
Мин. противодействие	Pa	150
Мин. темп. окр. среды	°C	-25
Макс. темп. окр. среды	°C	30
Пусковой ток	A	1,25

мн = Макс. нагрузка · мк = Макс. КПД · сн = Свободное нагнетание · тк = Требование клиента · ук = Установка клиента
Мы сохраняем за собой право на внесение изменений

Техническое описание

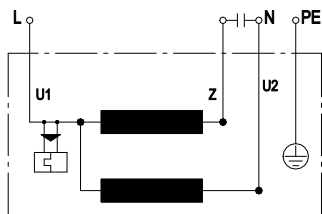
Вес	3,9 kg
Размер двигателя	133 mm
Покрытие ротора	Без лакокрасочного покрытия
Материал рабочего колеса	Листовая сталь, оцинкованная
Материал корпуса	Листовая сталь, оцинкованная
Подвеска электродвигателя	Крепление двигателя посредством консолей с односторонним креплением
Направление вращения	Справа, вид на ротор
Степень защиты	IP 44; в зависимости от монтажного положения
Класс изоляции	«В»
Класс защиты от влаги (F) / класс защиты окружающей среды (H)	H1
Максимально допустимая темп. окружающей среды электродвигателя (трансп./ хранение)	+ 80 °C
Минимально допустимая темп. окружающей среды электродвигателя (трансп./ хранение)	- 40 °C
Положение при монтаже	Любое
Отверстия для отвода конденсата	—
Режим работы	S1
Тип подшипников электродвигателя	Шарикоподшипники
Контактный ток по IEC 60990 (измерительная схема рис. 4, TN-система)	< 0,75 mA
Защита двигателя	Реле контроля температуры (TW) с внутренней разводкой
Вывод кабеля подключения	Осев.
Класс защиты двигателя	I (если защитный провод подключен стороной заказчика)
Соответствие продукта стандартам	EN 60335-1
Допуск	EAC

Чертеж изделия



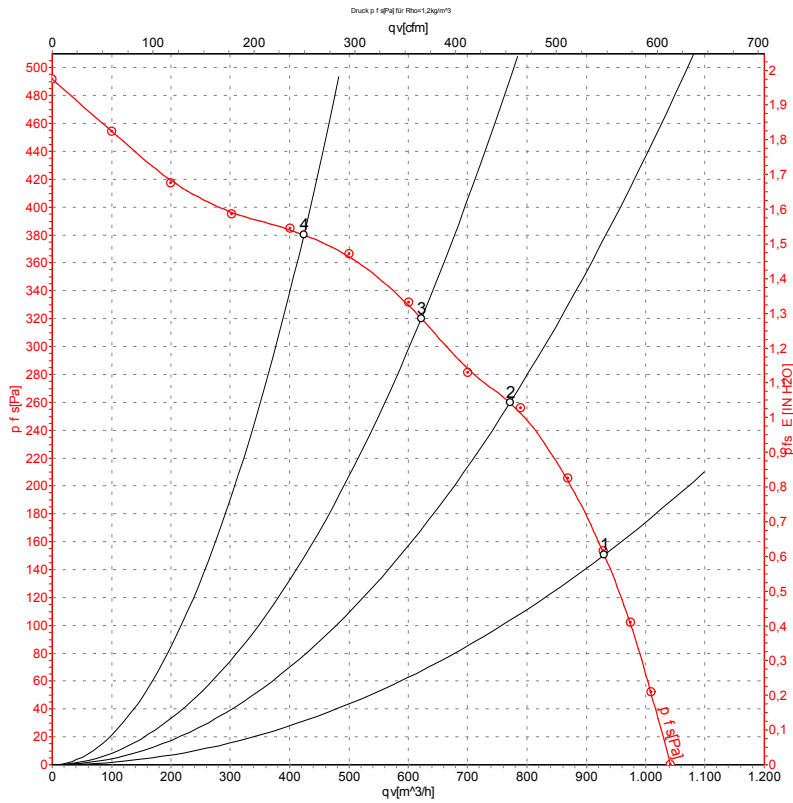
1 Соединительный кабель, ПВХ, 4G x 0,5 мм², обжимные кабельные гильзы (4 шт.)

Схема подключения



U1	синий	Z	коричневый	U2	черный
PE	зеленый/желтый				

Характеристики: производительность по воздуху 50 Hz



Измерение: LU-67006-1

Замеры производительности соответствуют ISO 5801 категория А. Для детального уточнения способа замеров, Вам необходимо обратиться к специалистам ebm-papst. Уровень звукового давления со стороны всасывания: L_{WA} по ISO 13347 / L_{pA} с расстоянием 1 м от оси вентилятора. Данные действительны только при указанных условиях измерения и могут варьироваться в зависимости от условий установки. При отклонении от стандартной конфигурации, необходимо проверить все значения в собранной установке.

Данные измерений

	U	f	n	P _e	I	q _v	P _{fs}	q _v	P _{fs}
	V	Hz	min ⁻¹	W	A	m ³ /h	Pa	cfm	in. wg
1	230	50	2000	255	1,12	930	150	545	0,60
2	230	50	2255	221	0,96	770	260	455	1,04
3	230	50	2450	199	0,87	620	320	365	1,28
4	230	50	2610	176	0,77	425	380	250	1,53

U = Напряжение питания · f = Частота · n = Скорость вращения · P_e = Входная мощность · I = Потребляемый ток · q_v = Расход воздуха · P_{fs} = Увелич. давления