

Номинальные параметры

Тип	D2E133-DM64-I5		
Двигатель	M2E068-DF		
Фаза		1~	1~
Номинальное напряжение	VAC	230	230
Частота	Hz	50	60
Метод опред. данных		мн	мн
Соответствует нормативам		CE	CE
Скорость вращения	min ⁻¹	2200	2500
Входная мощность	W	230	255
Потребляемый ток	A	1,05	1,12
Конденсатор	µF	4	4
Напряжение конденсатора	VDB	400	400
Стандартный конденсатор		S2 (CE)	S2 (CE)
Мин. противодействие	Pa	200	300
Мин. темп. окр. среды	°C	-25	-25
Макс. темп. окр. среды	°C	50	50

мн = Макс. нагрузка · мк = Макс. КПД · сн = Свободное нагнетание · тк = Требование клиента · ук = Установка клиента
Мы сохраняем за собой право на внесение изменений

Данные согласно Постановлению ЕС 327/2011 по экологическому проектированию продукции, связанной с энергопотреблением

		факт. знач.	норма 2015
01 Общий КПД η_{ES}	%	32,6	32,6
02 Категория установки		A	
03 Категория эффективности		Статически	
04 класс эффективности N		44,1	44
05 Регулирование частоты вращения		Нет	

Определение оптимально эффективных данных.
Определение данных согласно директиве EUP происходит с задействованием комбинации «двигатель-рабочее колесо» в стандартной системе измерения.

09 Входная мощность P_e	kW	0,15
09 Расход воздуха q_v	m ³ /h	480
09 Увелич. давления p_{fs}	Pa	370
10 Скорость вращения n	min ⁻¹	2610
11 Конкретное соотношение*		1,00

* Конкретное соотношение = $1 + p_{fs} / 100\,000$ Pa

LU-150660



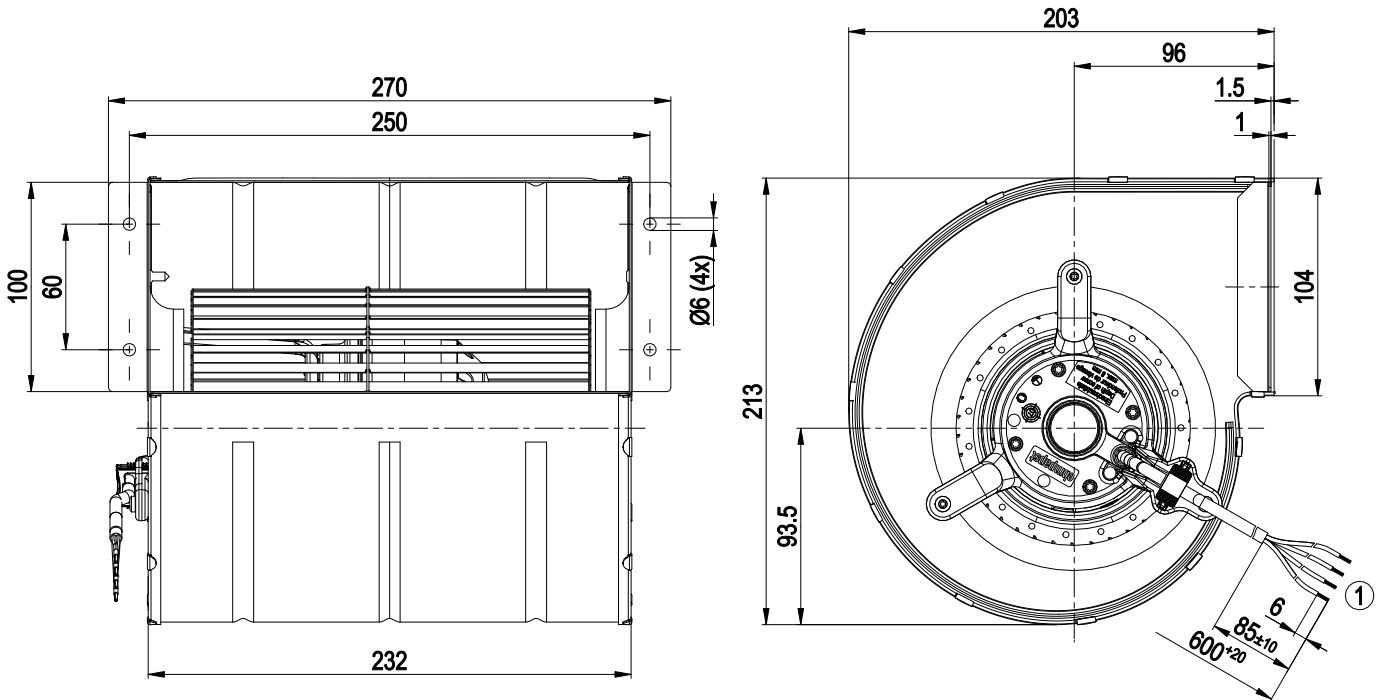
Техническое описание

Вес	3,8 kg
Типоразмер	133 mm
Типоразмер двигателя	68
Покрытие ротора	Без лакокрасочного покрытия
Материал рабочего колеса	Листовая сталь, оцинкованная
Материал корпуса	Листовая сталь, оцинкованная
Подвеска электродвигателя	Крепление двигателя посредством консолей с односторонним креплением
Направление вращения	Левое, если смотреть на ротор
Вид защиты	IP44
Степень защиты	В зависимости от монтажного положения
Класс изоляции	«F»
Класс защиты от влаги (F) / класс защиты окружающей среды (H)	H0 — сухая внешняя среда
Максимально допустимая темп. окружающей среды электродвигателя (трансп./ хранение)	+ 80 °C
Минимально допустимая темп. окружающей среды электродвигателя (трансп./ хранение)	- 40 °C
Положение при монтаже	Любое
Отверстия для отвода конденсата	—
Режим работы	S1
Опора двигателя	Шарикоподшипники
Контактный ток по IEC 60990 (измерительная схема рис. 4, TN-система)	< 0,75 mA
Защита двигателя	Реле температуры (TW), с внутренним переключением
Вывод кабеля подключения	Осев.
Класс защиты двигателя	I (если защитный провод подключен стороной заказчика)
Соответствие продукта стандартам	EN 60335-1; CE
Допуск	EAC

АС центробежный вентилятор

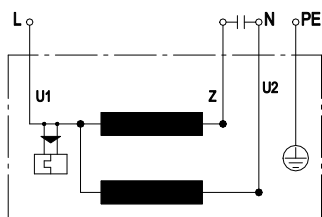
в перед загнутые лопатки, двухстороннее всасывание
с корпусом и крепёжным кронштейном

Чертёж изделия



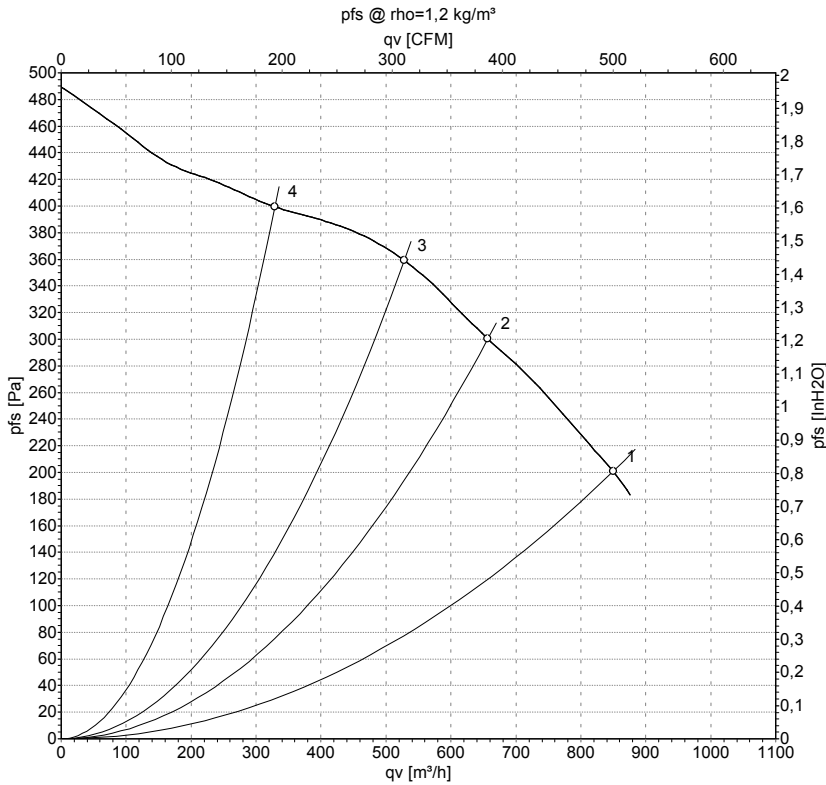
- | | |
|---|---|
| 1 | Соединительный кабель силиконовый 4G 0,5 мм ²
4 кабельных наконечника |
|---|---|

Схема подключения



U1	синий	Z	коричневый	U2	черный
PE	зеленый/желтый				

Характеристики: производительность по воздуху 50 Hz



Измерение: LU-150660-1

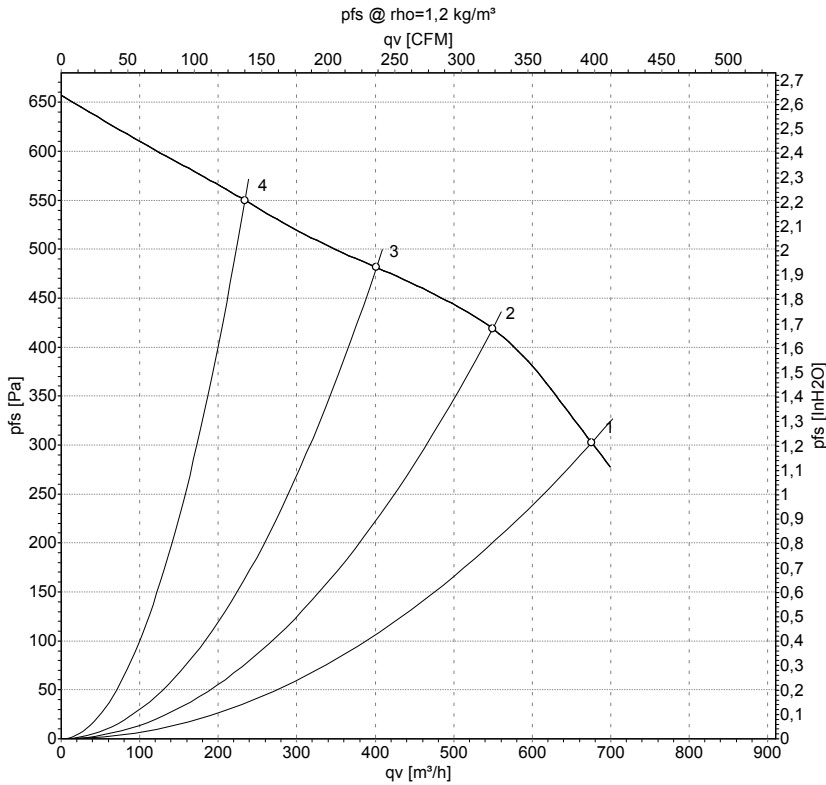
Замеры производительности соответствуют ISO 5801 категория А. Для детального уточнения способа замеров, Вам необходимо обратиться к специалистам ebm-papst. Уровень звукового давления со стороны всасывания: LwA по ISO 13347 / LpA с расстоянием 1м от оси вентилятора. Данные действительны только при указанных условиях измерения и могут варьироваться в зависимости от условий установки. При отклонении от стандартной конфигурации, необходимо проверить все значения в собранной установке.

Данные измерений

	U	f	n	P _e	I	q _v	P _{fs}	q _v	P _{fs}
	V	Hz	min ⁻¹	W	A	m³/h	Pa	cfm	in. wg
1	230	50	2200	230	1,05	850	200	500	0,80
2	230	50	2425	188	0,82	655	300	385	1,20
3	230	50	2565	164	0,71	530	360	310	1,45
4	230	50	2670	141	0,62	330	400	195	1,61

U = Напряжение питания · f = Частота · n = Скорость вращения · P_e = Входная мощность · I = Потребляемый ток · q_v = Расход воздуха · P_{fs} = Увелич. давления

Характеристики: производительность по воздуху 60 Hz



Измерение: LU-20679-1

Замеры производительности соответствуют ISO 5801 категория А. Для детального уточнения способа замеров, Вам необходимо обратиться к специалистам ebm-papst. Уровень звукового давления со стороны всасывания: LwA по ISO 13347 / LpA с расстоянием 1м от оси вентилятора. Данные действительны только при указанных условиях измерения и могут варьироваться в зависимости от условий установки. При отклонении от стандартной конфигурации, необходимо проверить все значения в собранной установке.

Данные измерений

	U	f	n	P _e	I	q _v	P _{fs}	q _v	P _{fs}
	V	Hz	min ⁻¹	W	A	m³/h	Pa	cfm	in. wg
1	230	60	2500	255	1,12	675	300	400	1,20
2	230	60	2815	231	1,00	550	420	325	1,69
3	230	60	3000	209	0,91	400	480	235	1,93
4	230	60	3145	188	0,82	235	550	140	2,21

U = Напряжение питания · f = Частота · n = Скорость вращения · P_e = Входная мощность · I = Потребляемый ток · q_v = Расход воздуха · P_{fs} = Увелич. давления