



Назначение. Разработано специально для индивидуальных и коллективных систем водоснабжения, отопления и кондиционирования, систем перекачивания жидкости в промышленности и сельском хозяйстве, а также для создания на их основе насосных станций.

Рабочий диапазон. Производительность: от 1 до 420 куб.м/ч, напор: до 97,9 м. водяного столба.

Максимальное рабочее давление: для KDN 150-200 – 10 бар, для остальных – 16 бар.

Перекачиваемая жидкость. Состав: чистая, без твердых включений и минеральных масел, не вязкая, химически нейтральная, по характеристикам аналогичная воде. Температура: от -10°C до +140°C.

Основные материалы. Гидравлический корпус и опора двигателя – чугун, рабочее колесо – чугун, ротор – нержавеющая сталь, уплотнение – EPDM, торцевое уплотнение вала – графит/карбид кремния, рама – штампованная листовая сталь.

Особенности. Для двигателей необходимо предусмотреть внешнюю защиту от перегрузки.

Монтаж. Вал двигателя в горизонтальном положении.

Стандартное электропитание: 3x230-400 В.

Степень защиты: IP 55.

Класс изоляции: F

ТЕХНИЧЕСКИЕ ХАРАКТЕРИСТИКИ- KDN

МОДЕЛЬ		МОЩНОСТЬ (кВт)		КОД	ИСТОЧНИК ПИТАНИЯ		РАЗМЕРЫ ФЛАНЦЕВ (мм)		КОД	ВЕС кг
		4 ПОЛЮСА	2 ПОЛЮСА		3x230	3x400	DNA	DNM		
KDN 32-125.1	4 полюса	0,37	-	1D1K11113	*	*	50	32	1D1K21113	81
		0,55	-	1D1K11123	*	*	50	32	1D1K21123	83
		-	0,75	1D1K1113A*	*	*	50	32	1D1K2113A*	85
	2 полюса	-	1,1	1D1K1114A*	*	*	50	32	1D1K2114A*	86
		-	1,5	1D1K1115A*	*	*	50	32	1D1K2115A*	93
		-	2,2	1D1K1116A*	*	*	50	32	1D1K2116A*	100
		-	3	1D1K1117B*	*	*1	50	32	1D1K2117B*	102
-	4	1D1K1118B*	*	*1	50	32	1D1K2118B*	102		
KDN 32-125	4 полюса	0,37	-	1D1111113	*	*	50	32	1D1121113	81
		0,55	-	1D1111123	*	*	50	32	1D1121123	83
		0,75	-	1D111113C*	*	*	50	32	1D112113C*	84
	2 полюса	-	1,1	1D111114A*	*	*	50	32	1D112114A*	85
		-	1,5	1D111115A*	*	*	50	32	1D112115A*	86
		-	2,2	1D111116A*	*	*	50	32	1D112116A*	93
		-	3	1D111117B*	*	*1	50	32	1D112117B*	96,3
-	4	1D111118B*	*	*1	50	32	1D112118B*	117		
KDN 32-160.1	4 полюса	0,37	-	1D1L11113	*	*	50	32	1D1L21113	83
		0,55	-	1D1L11123	*	*	50	32	1D1L21123	86
		0,75	-	1D1L1113C*	*	*	50	32	1D1L2113C*	86
	2 полюса	-	1,1	1D1L1114A*	*	*	50	32	1D1L2114A*	91
		-	1,5	1D1L1115A*	*	*	50	32	1D1L2115A*	94
		-	2,2	1D1L1116A*	*	*	50	32	1D1L2116A*	102
		-	3	1D1L1117B*	*	*1	50	32	1D1L2117B*	102
-	4	1D1L1118B*	*	*1	50	32	1D1L2118B*	104		
-	5,5	1D1L1119B*	*	*1	50	32	1D1L2119B*	136		
KDN 32-160	4 полюса	0,37	-	1D1211113	*	*	50	32	1D1221113	83
		0,55	-	1D1211123	*	*	50	32	1D1221123	85
		0,75	-	1D121113C*	*	*	50	32	1D122113C*	86
	2 полюса	1,1	-	1D121114C*	*	*	50	32	1D122114C*	88
		-	2,2	1D121116A*	*	*	50	32	1D122116A*	92
		-	3	1D121117B*	*	*1	50	32	1D122117B*	102
		-	4	1D121118B*	*	*1	50	32	1D122118B*	104
-	5,5	1D121119B*	*	*1	50	32	1D122119B*	136		
-	7,5	1D12111AB*	*	*1	50	32	1D12211AB*	139		
KDN 32-200.1	4 полюса	0,37	-	1D1M11113	*	*	50	32	1D1M21113	87
		0,55	-	1D1M11123	*	*	50	32	1D1M21123	89
		0,75	-	1D1M1113C*	*	*	50	32	1D1M2113C*	101
	2 полюса	1,1	-	1D1M1114C*	*	*	50	32	1D1M2114C*	106
		-	2,2	1D1M1116A*	*	*	50	32	1D1M2116A*	108
		-	3	1D1M1117B*	*	*1	50	32	1D1M2117B*	140
		-	4	1D1M1118B*	*	*1	50	32	1D1M2118B*	143
-	5,5	1D1M1119B*	*	*1	50	32	1D1M2119B*	143		
-	7,5	1D1M111AB*	*	*1	50	32	1D1M211AB*	166		

* НОВЫЙ IE2 ДВИГАТЕЛЬ

*1 Возможен запуск "звезда"

МОДЕЛЬ		МОЩНОСТЬ (кВт)		РАБОЧЕЕ КОЛЕСО ИЗ ЧУГУНА	ИСТОЧНИК ПИТАНИЯ		РАЗМЕРЫ ФЛАНЦЕВ (мм)		РАБОЧЕЕ КОЛЕСО ИЗ БРОНЗЫ	ВЕС кг
		4 полюса	2 полюса	КОД	3x230	3x400	DNA	DNM	КОД	
KDN 32-200	4 полюса	0.37	-	1D1311113	•	•	50	32	1D1321113	87
		0.55	-	1D1311123	•	•	50	32	1D1321123	89
		0.75	-	1D131113C*	•	•	50	32	1D132113C*	90
		1.1	-	1D131114C*	•	•	50	32	1D132114C*	101
		1.5	-	1D131115C*	•	•	50	32	1D132115C*	101
	2.2	-	1D131116C*	•	•	50	32	1D132116C*	102	
	2 полюса	-	3	1D131117B*		•1	50	32	1D132117B*	103
		-	4	1D131118B*		•1	50	32	1D132118B*	104
		-	5.5	1D131119B*		•1	50	32	1D132119B*	143
		-	7.5	1D13111AB*		•1	50	32	1D13211AB*	177
-		11	1D13111BB*		•1	50	32	1D13211BB*	237	
-	15	1D13111CB*		•1	50	32	1D13211CB*	248		
KDN 40-125	4 полюса	0.37	-	1D2111113	•	•	65	40	1D2121113	81
		0.55	-	1D2111123	•	•	65	40	1D2121123	83
		0.75	-	1D211113C*	•	•	65	40	1D212113C*	84
		1.1	-	1D211114C*	•	•	65	40	1D212114C*	86
	2 полюса	-	1.5	1D211115A*	•	•	65	40	1D212115A*	86
		-	2.2	1D211116A*	•	•	65	40	1D212116A*	91
		-	3	1D211117B*		•1	65	40	1D212117B*	91
		-	4	1D211118B*		•1	65	40	1D212118B*	102
		-	5.5	1D211119B*		•1	65	40	1D212119B*	134
		-	7.5	1D21111AB*		•1	65	40	1D21211AB*	137
KDN 40-160	4 полюса	0.37	-	1D2211113	•	•	65	40	1D2221113	85
		0.55	-	1D2211123	•	•	65	40	1D2221123	89
		0.75	-	1D221113C*	•	•	65	40	1D222113C*	89
		1.1	-	1D221114C*	•	•	65	40	1D222114C*	91
		1.5	-	1D221115C*	•	•	65	40	1D222115C*	101
	2 полюса	-	3	1D221117B*		•1	65	40	1D222117B*	102
		-	4	1D221118B*		•1	65	40	1D222118B*	104
		-	5.5	1D221119B*		•1	65	40	1D222119B*	160
		-	7.5	1D22111AB*		•1	65	40	1D22211AB*	165
		-	11	1D22111BB*		•1	65	40	1D22211BB*	173
-	15	1D22111CB*		•1	65	40	1D22211CB*	173		
KDN 40-200	4 полюса	0.55	-	1D2311123	•	•	65	40	1D2321123	98
		0.75	-	1D231113C*	•	•	65	40	1D232113C*	98
		1.1	-	1D231114C*	•	•	65	40	1D232114C*	101
		1.5	-	1D231115C*	•	•	65	40	1D232115C*	105
		2.2	-	1D231116C*	•	•	65	40	1D232116C*	111
		3	-	1D231117D*		•1	65	40	1D232117D*	118
	2 полюса	-	4	1D231118B*		•1	65	40	1D232118B*	135
		-	5.5	1D231119B*		•1	65	40	1D232119B*	146
		-	7.5	1D23111AB*		•1	65	40	1D23211AB*	147
		-	11	1D23111BB*		•1	65	40	1D23211BB*	221
-	15	1D23111CB*		•1	65	40	1D23211CB*	231		
-	18.5	1D23111DB*		•1	65	40	1D23211DB*	231		
KDN 40-250	4 полюса	1.5	-	1D241115C*	•	•	65	40	1D242115C*	125
		2.2	-	1D241116C*	•	•	65	40	1D242116C*	129
		3	-	1D241117D*		•1	65	40	1D242117D*	149
		4	-	1D241118D*		•1	65	40	1D242118D*	200
	2 полюса	-	11	1D24111BB*		•1	65	40	1D24211BB*	236
		-	15	1D24111CB*		•1	65	40	1D24211CB*	278
		-	18.5	1D24111DB*		•1	65	40	1D24211DB*	298
		-	22	1D24111EB*		•1	65	40	1D24211EB*	320
-	30	1D24111FB*		•1	65	40	1D24211FB*	320		
KDN 50-125	4 полюса	0.37	-	1D3111113	•	•	65	50	1D3121113	87
		0.55	-	1D3111123	•	•	65	50	1D3121123	90
		0.75	-	1D311113C*	•	•	65	50	1D312113C*	91
		1.1	-	1D311114C*	•	•	65	50	1D312114C*	93
		1.5	-	1D311115C*	•	•	65	50	1D312115C*	101
	2 полюса	-	3	1D311117B*		•1	65	50	1D312117B*	105
		-	4	1D311118B*		•1	65	50	1D312118B*	109
		-	5.5	1D311119B*		•1	65	50	1D312119B*	143
		-	7.5	1D31111AB*		•1	65	50	1D31211AB*	143
		-	11	1D31111BB*		•1	65	50	1D31211BB*	143

* НОВЫЙ IE2 ДВИГАТЕЛЬ

•1 Возможен запуск "звезда"

МОДЕЛЬ	МОЩНОСТЬ (кВт)		РАБОЧЕЕ КОЛЕСО ИЗ ЧУГУНА	ИСТОЧНИК ПИТАНИЯ		РАЗМЕРЫ ФЛАНЦА (мм)		РАБОЧЕЕ КОЛЕСО ИЗ БРОНЗЫ	ВЕС кг	
	4 полюса	2 полюса	КОД	3x230	3x400	DNA	DNM	КОД		
KDN 50-160	4 полюса	0.55	-	1D3211123	•	•	65	50	1D3221123	97
		0.75	-	1D321113C*	•	•	65	50	1D322113C*	98
		1.1	-	1D321114C*	•	•	65	50	1D322114C*	100
		1.5	-	1D321115C*	•	•	65	50	1D322115C*	103
		2.2	-	1D321116C*	•	•	65	50	1D322116C*	107
	2 полюса	3	-	1D321117D*		•1	65	50	1D322117D*	110
		-	4	1D321118B*		•1	65	50	1D322118B*	132
		-	5.5	1D321119B*		•1	65	50	1D322119B*	143
		-	7.5	1D32111AB*		•1	65	50	1D32211AB*	177
		-	11	1D32111BB*		•1	65	50	1D32211BB*	188
KDN 50-200	4 полюса	-	15	1D32111CB*		•1	65	50	1D32211CB*	200
		-	18.5	1D32111DB*		•1	65	50	1D32211DB*	202
		0.75	-	1D331113C*	•	•	65	50	1D332113C*	104
		1.1	-	1D331114C*	•	•	65	50	1D332114C*	107
		1.5	-	1D331115C*	•	•	65	50	1D332115C*	114
	2 полюса	2.2	-	1D331116C*	•	•	65	50	1D332116C*	123
		3	-	1D331117D*		•1	65	50	1D332117D*	122
		4	-	1D331118D*		•1	65	50	1D332118D*	122
		-	7.5	1D33111AB*		•1	65	50	1D33211AB*	176
		-	11	1D33111BB*		•1	65	50	1D33211BB*	186
KDN 50-250	4 полюса	-	15	1D33111CB*		•1	65	50	1D33211CB*	280
		-	18.5	1D33111DB*		•1	65	50	1D33211DB*	283
		2.2	-	1D341116C*	•	•	65	50	1D342116C*	135
		3	-	1D341117D*		•1	65	50	1D342117D*	138
		4	-	1D341118D*		•1	65	50	1D342118D*	165
	2 полюса	5,5	-	1D341119D*		•1	65	50	1D342119D*	173
		-	15	1D34111CB*		•1	65	50	1D34211CB*	260
		-	18.5	1D34111DB*		•1	65	50	1D34211DB*	289
		-	22	1D34111EB*		•1	65	50	1D34211EB*	319
		-	30	1D34111FB*		•1	65	50	1D34211FB*	407
KDN 65-125	4 полюса	-	37	1D34111GB*		•1	65	50	1D34211GB*	333
		-	45	1D34111HB*		•1	65	50	1D34211HB*	374
		0.37	-	1D4111113	•	•	80	65	1D4121113	94
		0.55	-	1D4111123	•	•	80	65	1D4121123	97
		0.75	-	1D411113C*	•	•	80	65	1D412113C*	98
	2 полюса	1.1	-	1D411114C*	•	•	80	65	1D412114C*	100
		1.5	-	1D411115C*	•	•	80	65	1D412115C*	103
		2.2	-	1D411116C*	•	•	80	65	1D412116C*	107
		-	4	1D411118B*		•1	80	65	1D412118B*	132
		-	5.5	1D411119B*		•1	80	65	1D412119B*	143
KDN 65-160	4 полюса	-	7.5	1D41111AB*		•1	80	65	1D41211AB*	146
		-	11	1D41111BB*		•1	80	65	1D41211BB*	175
		-	15	1D41111CB*		•1	80	65	1D41211CB*	180
		0.75	-	1D421113C*	•	•	80	65	1D422113C*	101
		1.1	-	1D421114C*	•	•	80	65	1D422114C*	103
2 полюса	1.5	-	1D421115C*	•	•	80	65	1D422115C*	114	
	2.2	-	1D421116C*	•	•	80	65	1D422116C*	114	
	3	-	1D421117D*		•1	80	65	1D422117D*	148	
	-	5.5	1D421119B*		•1	80	65	1D422119B*	149	
	-	7.5	1D42111AB*		•1	80	65	1D42211AB*	173	
KDN 65-160	4 полюса	-	11	1D42111BB*		•1	80	65	1D42211BB*	183
		-	15	1D42111CB*		•1	80	65	1D42211CB*	220
		-	18.5	1D42111DB*		•1	80	65	1D42211DB*	220
		-	22	1D42111EB*		•1	80	65	1D42211EB*	220

* НОВЫЙ IE2 ДВИГАТЕЛЬ

•1 Возможен запуск "звезда"

МОДЕЛЬ		МОЩНОСТЬ (кВт)		РАБОЧЕЕ КОЛЕСО ИЗ ЧУГУНА	ИСТОЧНИК ПИТАНИЯ		РАЗМЕРЫ ФЛАНЦЕВ (мм)		РАБОЧЕЕ КОЛЕСО ИЗ БРОНЗЫ	ВЕС кг
		4 полюса	2 полюса	КОД	3x230	3x400	DNA	DNM	КОД	
KDN 65-200	4 полюса	1.1	-	1D431114C*	•	•	80	65	1D432114C*	141
		1.5	-	1D431115C*	•	•	80	65	1D432115C*	143
		2.2	-	1D431116C*	•	•	80	65	1D432116C*	147
		3	-	1D431117D*		•1	80	65	1D432117D*	150
		4	-	1D431118D*		•1	80	65	1D432118D*	150
		5,5	-	1D431119D*		•1	80	65	1D432119D*	200
	2 полюса	-	11	1D43111BB*		•1	80	65	1D43211BB*	267
		-	15	1D43111CB*		•1	80	65	1D43211CB*	279
		-	18.5	1D43111DB*		•1	80	65	1D43211DB*	289
		-	22	1D43111EB*		•1	80	65	1D43211EB*	332
		-	30	1D43111FB*		•1	80	65	1D43211FB*	406
		-	37	1D43111GB*		•1	80	65	1D43211GB*	406
KDN 65-250	4 полюса	3	-	1D441117D*		•1	80	65	1D442117D*	178
		4	-	1D441118D*		•1	80	65	1D442118D*	185
		5,5	-	1D441119D*		•1	80	65	1D442119D*	201
		7,5	-	1D44111AD*		•1	80	65	1D44211AD*	257
		11	-	1D44111BD*		•1	80	65	1D44211BD*	257
	2 полюса	-	22	1D44111EB*		•1	80	65	1D44211EB*	319
		-	30	1D44111FB*		•1	80	65	1D44211FB*	460
		-	37	1D44111GB*		•1	80	65	1D44211GB*	477
		-	45	1D44111HB*		•1	80	65	1D44211HB*	550
		-	55	1D44111KB*		•1	80	65	1D44211KB*	672
KDN 65-315	4 полюса	5,5	-	1D451119D*		•1	80	65	1D452119D*	259
		7,5	-	1D45111AD*		•1	80	65	1D45211AD*	292
		11	-	1D45111BD*		•1	80	65	1D45211BD*	297
		15	-	1D45111CD*		•1	80	65	1D45211CD*	297
		18,5	-	1D45111DD*		•1	80	65	1D45211DD*	322
	2 полюса	-	45	1D45111HB*		•1	80	65	1D45211HB*	580
		-	55	1D45111KB*		•1	80	65	1D45211KB*	702
		-	75	1D45111LB*		•1	80	65	1D45211LB*	820
		-	90	-		•1	80	65	1D45211MB*	930
		-	110	-		•1	80	65	1D45211NB*	1020
KDN 80-160	4 полюса	1.1	-	1D521114C*	•	•	100	80	1D522114C*	125
		1.5	-	1D521115C*	•	•	100	80	1D522115C*	127
		2.2	-	1D521116C*	•	•	100	80	1D522116C*	139
		3	-	1D521117D*		•1	100	80	1D522117D*	138
		4	-	1D521118D*		•1	100	80	1D522118D*	138
		5,5	-	1D521119D*		•1	100	80	1D522119D*	163
	2 полюса	-	7,5	1D52111AB*		•1	100	80	1D52211AB*	189
		-	11	1D52111BB*		•1	100	80	1D52211BB*	298
		-	15	1D52111CB*		•1	100	80	1D52211CB*	298
		-	18,5	1D52111DB*		•1	100	80	1D52211DB*	298
		-	22	1D52111EB*		•1	100	80	1D52211EB*	298
		-	30	1D52111FB*		•1	100	80	1D52211FB*	304
		-	37	1D52111GB*		•1	100	80	1D52211GB*	383
KDN 80-200	4 полюса	1,5	-	1D531115C*	•	•	100	80	1D532115C*	161
		2,2	-	1D531116C*	•	•	100	80	1D532116C*	166
		3	-	1D531117D*		•1	100	80	1D532117D*	168
		4	-	1D531118D*		•1	100	80	1D532118D*	188
		5,5	-	1D531119D*		•1	100	80	1D532119D*	188
		7,5	-	1D53111AD*		•1	100	80	1D53211AD*	188
		11	-	1D53111BD*		•1	100	80	1D53211BD*	197
	2 полюса	-	18,5	1D53111DB*		•1	100	80	1D53211DB*	239
		-	22	1D53111EB*		•1	100	80	1D53211EB*	275
		-	30	1D53111FB*		•1	100	80	1D53211FB*	432
		-	37	1D53111GB*		•1	100	80	1D53211GB*	455
		-	45	1D53111HB*		•1	100	80	1D53211HB*	548
		-	55	1D53111KB*		•1	100	80	1D53211KB*	494
-	75	1D53111LB*		•1	100	80	1D53211LB*	609		

* НОВЫЙ IE2 ДВИГАТЕЛЬ

•1 Возможен запуск "звезда"

DAB PUMPS оставляет за собой право производить изменения без предварительного уведомления

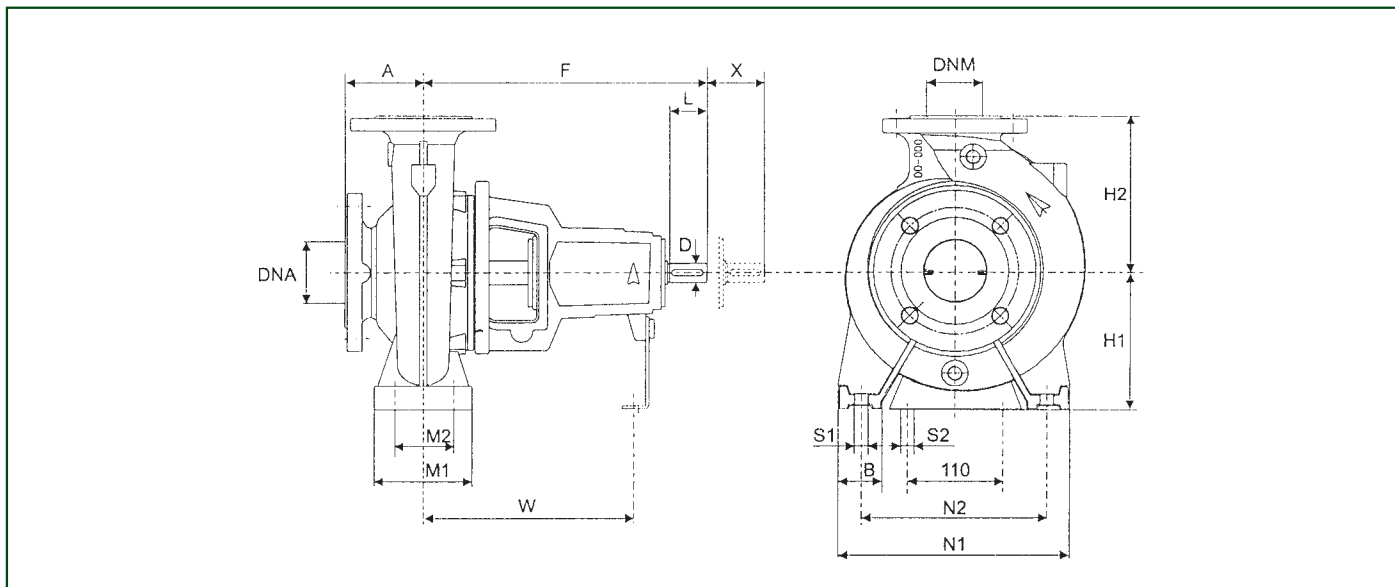


МОДЕЛЬ		МОЩНОСТЬ (кВт)		РАБОЧЕЕ КОЛЕСО ИЗ ЧУГУНА КОД	ИСТОЧНИК ПИТАНИЯ	РАЗМЕРЫ ФЛАНЦЕВ (мм)		РАБОЧЕЕ КОЛЕСО ИЗ БРОНЗЫ КОД	ВЕС кг
		4 полюса	2 полюса			DNA	DNM		
KDN 80-250	4 полюса	4	-	1D541118D*	•1	100	80	1D542118D*	219
		5.5	-	1D541119D*	•1	100	80	1D542119D*	219
		7.5	-	1D54111AD*	•1	100	80	1D54211AD*	219
		11	-	1D54111BD*	•1	100	80	1D54211BD*	258
		15	-	1D54111CD*	•1	100	80	1D54211CD*	277
	2 полюса	-	37	1D54111GB*	•1	100	80	1D54211GB*	471
		-	45	1D54111HB*	•1	100	80	1D54211HB*	545
		-	55	1D54111KB*	•1	100	80	1D54211KB*	650
		-	75	1D54111LB*	•1	100	80	1D54211LB*	641
		-	90	1D54111MB*	•1	100	80	1D54211MB*	909
KDN 80-315	4 полюса	7.5	-	1D55111AD*	•1	100	80	1D55211AD*	390
		11	-	1D55111BD*	•1	100	80	1D55211BD*	390
		15	-	1D55111CD*	•1	100	80	1D55211CD*	390
		18.5	-	1D55111DD*	•1	100	80	1D55211DD*	409
		22	-	1D55111ED*	•1	100	80	1D55211ED*	348
	2 полюса	30	-	1D55111FD*	•1	100	80	1D55211FD*	384
		-	55	1D55111KB*	•1	100	80	1D55211KB*	720
		-	75	-	•1	100	80	1D55211LB*	840
		-	90	-	•1	100	80	1D55211MB*	950
		-	110	-	•1	100	80	1D55211NB*	1060
KDN 100-200	4 полюса	3	-	1D631117D*	•1	125	100	1D632117D*	181
		4	-	1D631118D*	•1	125	100	1D632118D*	188
		5.5	-	1D631119D*	•1	125	100	1D632119D*	214
		7.5	-	1D63111AD*	•1	125	100	1D63211AD*	209
		11	-	1D63111BD*	•1	125	100	1D63211BD*	307
	2 полюса	15	-	1D63111CD*	•1	125	100	1D63211CD*	380
		-	30	1D63111FB*	•1	125	100	1D63211FB*	454
		-	37	1D63111GB*	•1	125	100	1D63211GB*	402
		-	45	1D63111HB*	•1	125	100	1D63211HB*	549
		-	55	1D63111KB*	•1	125	100	1D63211KB*	623
KDN 100-250	4 полюса	-	75	1D63111LB*	•1	125	100	1D63211LB*	621
		-	90	1D63111MB*	•1	125	100	1D63211MB*	621
		5.5	-	1D641119D*	•1	125	100	1D642119D*	241
		7.5	-	1D64111AD*	•1	125	100	1D64211AD*	250
		11	-	1D64111BD*	•1	125	100	1D64211BD*	292
	2 полюса	15	-	1D64111CD*	•1	125	100	1D64211CD*	300
		18.5	-	1D64111DD*	•1	125	100	1D64211DD*	578
		-	45	1D64111HB*	•1	125	100	1D64211HB*	696
		-	55	1D64111KB*	•1	125	100	1D64211KB*	696
		-	75	1D64111LB*	•1	125	100	1D64211LB*	850
KDN 100-315	4 полюса	-	90	1D64111MB*	•1	125	100	1D64211MB*	670
		-	110	1D64111NB*	•1	125	100	1D64211NB*	1120
		11	-	1D65111BD*	•1	125	100	1D65211BD*	313
		15	-	1D65111CD*	•1	125	100	1D65211CD*	300
		18.5	-	1D65111DD*	•1	125	100	1D65211DD*	346
		22	-	1D65111ED*	•1	125	100	1D65211ED*	372
KDN 125-250	4 полюса	30	-	1D65111FD*	•1	125	100	1D65211FD*	458
		37	-	1D65111GD*	•1	125	100	1D65211GD*	518
		7.5	-	1D74111AD*	•1	150	125	1D74211AD*	310
		11	-	1D74111BD*	•1	150	125	1D74211BD*	328
		15	-	1D74111CD*	•1	150	125	1D74211CD*	416
		18.5	-	1D74111DD*	•1	150	125	1D74211DD*	422
		22	-	1D74111ED*	•1	150	125	1D74211ED*	463
KDN 150-200	4 полюса	30	-	1D74111FD*	•1	150	125	1D74211FD*	511
		5.5	-	1D831119D*	•1	200	150	1D832119D*	454
		7.5	-	1D83111AD*	•1	200	150	1D83211AD*	454
		11	-	1D83111BD*	•1	200	150	1D83211BD*	454
		15	-	1D83111CD*	•1	200	150	1D83211CD*	454
		18.5	-	1D83111DD*	•1	200	150	1D83211DD*	454

* НОВЫЙ IE2 ДВИГАТЕЛЬ
•1 Возможен запуск "звезда"

DAB PUMPS оставляет за собой право производить изменения без предварительного уведомления

РАЗМЕРЫ



МОДЕЛЬ	max 1450 min-1		max 2900 min-1		РАЗМЕР ФЛАНЦЕВ		РАЗМЕР НАСОСА				РАЗМЕР ОПОР					ОТВЕРСТИЯ БОЛТОВ		ХВОСТОВИК ВАЛА		X													
	Q м3/ч	H м	Q м3/ч	H м	DNA	DNM	A	F	H1	H2	B	M1	M2	N1	N2	W	S1	S2	D		L												
KDN 32-125.1	10.5	5.5	20.9	22	50	32	80	360	112	140	50	100	70	190	140	260	M12	M12	24	50	100												
KDN 32-125	13.6	5.8	28	22.8					132	160																							
KDN 32-160.1	8.7	8.3	17.5	33					160	180																							
KDN 32-160	15.9	8.6	31	34					240	190																							
KDN 32-200.1	8.5	11.4	18	45																													
KDN 32-200	17.7	13.2	35.5	52.5																													
KDN 40-125	21.8	5.6	46	21.5	65	40	80	360	112	140	50	100	70	210	160	260	M12	M12	24	50	100												
KDN 40-160	25.8	9.2	50	37.2					132	160				240	190																		
KDN 40-200	29	12.6	57	51					160	180				265	212																		
KDN 40-250	31	19.1	62	77					180	225				65	125							95	320	250									
KDN 50-125	41	5.4	83	21.5	65	50	100	360	132	160	50	100	70	240	190	260	M12	M12	24	50	100												
KDN 50-160	43.3	9.3	87.5	37					160	180				265	212																		
KDN 50-200	41	14	81	56					180	225				65	125							95	320	250									
KDN 50-250	49	19.1	100	76																													
KDN 65-125	57	5.2	114	21	80	65	100	360	160	180	65	125	95	280	212	260	M12	M12	24	50	100												
KDN 65-160	61	8.6	121	34.5					180	225				320	250																		
KDN 65-200	62	14.8	123	59					200	250				360	280																		
KDN 65-250	65.4	20	129	81					225	280				400	315																		
KDN 65-315	84	31.5	-	-	125		470		80	160	120			340	M16			32	80	140													
KDN 80-160	101	8.1	195	33.5	100	80	125	360	180	225	65	125	95	320	250	260	M12	M12	24	50	140												
KDN 80-200	101	14.4	200	57.5					250	280				345	280																		
KDN 80-250	103	23	215	88					200	280				80	160							120	400	315	340	M16					32	80	140
KDN 80-315	136	35	-	-					250	315																							
KDN 100-200	163	13.4	315	53	125	100	140	470	200	280	80	160	120	360	280	340	M16	M12	32	80	140												
KDN 100-250	159	21.8	313	87					225	315				400	315																		
KDN 100-315	187	34.1	-	-					250	315																							
KDN 125-250	289	20.5	-	-	150	125	140	470	250	355	80	160	120	400	315	340	M16	M12	32	80	140												
KDN 150-200	378	10	-	-	200	150	160	470	280	400	100	200	150	550	450	340	M20	M12	32	80	140												

ЦЕНТРОБЕЖНЫЕ НАСОСЫ