



серия *Sorgente*
Сордженте

Горизонтальные канальные фанкойлы без корпуса предназначены для скрытой установки в пространстве подшивного потолка. Фанкойлы могут подавать охлажденный воздух по

сети воздуховодов в помещения. Компактный профиль позволяет облегчить монтаж, а легко съемный воздушный фильтр обеспечивает удобное и легкое обслуживание.



ТЕХНИЧЕСКИЕ ХАРАКТЕРИСТИКИ

Параметр / Модель		VC-S 20P2	VC-S 28P2	VC-S 30P2	VC-S 45P2	VC-S 55P2	VC-S 72P2	VC-S 90P2	VC-S 110P2	VC-S 125P2
Холодопроизводительность	кВт	1,808	2,72	3,6	4,52	5,4	7,21	9,02	10,8	12,6
Теплопроизводительность	кВт	2,709	4,07	5,42	6,76	8,12	10,8	13,51	16,2	16,2
Электропитание		220В-1ф-50Гц								
Максимально потребляемая мощность	Вт	44	59	72	87	108	173	210	250	300
Расход воздуха	м³/ч	340	510	680	850	1020	1360	1700	2040	2380
Расход воды	л/ч	0,35	0,61	0,8	0,95	1,08	1,39	1,56	1,92	2,5
Гидравлическое сопротивление	кПа	12	18	22	25	30	27	31	37	44
Уровень шума	дБ(А)	37/31/28	37/31/28	41/37/31	44/38/33	46/40/34	48/42/35	50/44/36	52/46/37	54/47/37
Вес	кг	13	15	17	18	19	27	31	34	37
Размеры блока	мм	755x 545x240	955x 545x240	955x 545x240	1190x 545x240	1190x 545x240	1380x 545x240	1780x 545x240	1780x 545x240	1990x 545x240
Диаметр подключения	мм	Rc3/4"(DN20)								
Диаметр дренажа	мм	Rc3/4"(DN20)								
Рекомендуемый Kvs клапана	охл	1,6			2,5				6	

Указанные значения приведены при следующих параметрах:

Холодопроизводительность: температура входящего воздуха 27°C по сухому термометру 19°C по влажному термометру; температура входящей/выходящей воды 7°C/12°C.

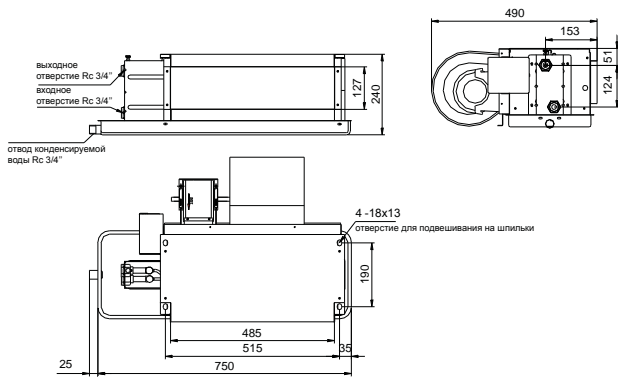
Теплопроизводительность: температура воздуха в помещении 21°C; температура входящей/выходящей воды 60°C/50°C.

Дополнительные аксессуары для регулирования и управления

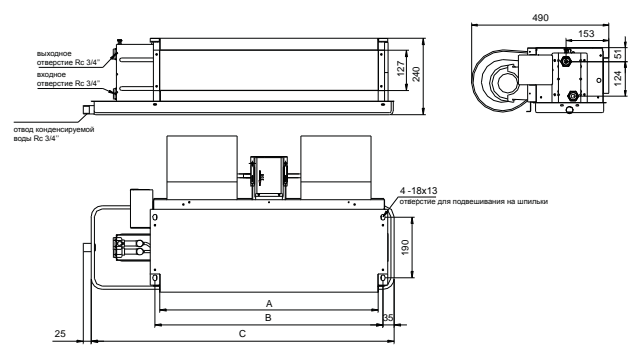


VAG 230	Термоэлектрический привод для клапана узла обвязки
VVG 15-1.6	Трехходовой клапан, G 1/2, Kvs=1,6
VVG 20-2.5	Трехходовой клапан, G 3/4, Kvs=2,5
VVG 20-6.0	Трехходовой клапан, G 3/4, Kvs=6,0
R-2	Проводной пульт управления двухтрубной системой

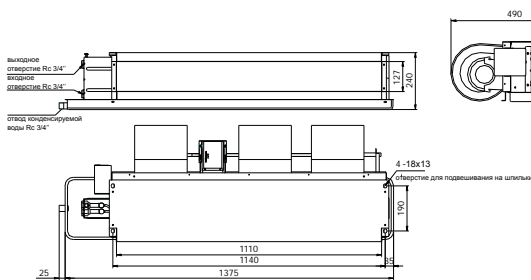
VC-S 20P2



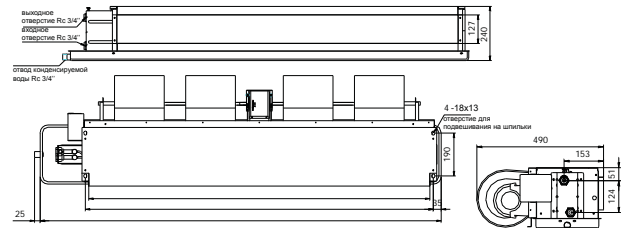
VC-S 28 - 55P2



VC-S 72P2



VC-S 90-125P2



		VC-S 20P2	VC-S 28P2	VC-S 30P2	VC-S 45P2	VC-S 55P2	VC-S 72P2	VC-S 90P2	VC-S 110P2	VC-S 125P2
A	MM	725			960			1510		1700
B	MM	715			950			1540		1730
C	MM	930			1165			1775		1965