



EDM-100 C



EDM-100 CH



EDM-100 VM



EDM-100 12V

Вентиляторы EDM-100 изготавливаются из высококачественного пластика, комплектуются световым индикатором⁽¹⁾ работы и однофазным электродвигателем (230В-50Гц), класс изоляции В, со встроенной термозащитой.

Модель "Z" оснащается электродвигателями с повышенным сроком службы, укомплектованными шариковыми подшипниками. Максимальный расход воздуха составляет 100 м³/ч. Вентиляторы предназначены для присоединения к воздуховодам диаметром 100 мм.

Вентиляторы имеют II класс электробезопасности⁽²⁾, класс защиты IP 44⁽³⁾ и рабочую температуру воздуха от 0°C до +40°C.

(1) За исключением базовой модели "S".

(2) Модель "H": IP30.

(3) Модель 12V: IP57, класс электробезопасности III.



Обратный клапан

Предотвращает обратный поток воздуха при выключенном вентиляторе. Открывается под давлением воздуха.



Модель для оконной установки

Модель V поставляется с комплектом принадлежностей для оконного монтажа.

МОДЕЛИ

Модель	S	SZ	T	TZ	R	RZ	HZ	C	CZ	CT	CTZ	CR	CRZ	ECZ	CHZ	VM	VMZ	12V	12VC	
СВЕТОВОЙ ИНДИКАТОР		•	•	•	•	•	•	•	•	•	•	•	•	•	•	•	•	•	•	•
АВТОМАТИЧЕСКИЙ ТАЙМЕР			•	•						•	•									
РЕГУЛИРУЕМЫЙ ТАЙМЕР					•	•						•	•	•				*	*	
ОБРАТНЫЙ КЛАПАН								•	•	•	•	•	•	•	•	•	•		•	
ФОТОЭЛЕМЕНТ														•						
РЕГУЛИРУЕМЫЙ ГИГРОСТАТ							•								•					
ШНУРОВОЙ ВЫКЛЮЧАТЕЛЬ							•								•	•	•			
ОКОННАЯ УСТАНОВКА																•	•			
ВНЕШНИЙ ОБРАТНЫЙ КЛАПАН																•	•			
НАПРЯЖЕНИЕ ПИТАНИЯ 12 В																		•	•	
ШАРИКОВЫЕ ПОДШИПНИКИ		•		•		•	•		•		•		•	•	•		•			
СХЕМА ПОДКЛЮЧЕНИЯ**	2, 3	2, 3	4, 5	4, 5	4, 5	4, 5	1, 4	2, 3	2, 3	4, 5	4, 5	4, 5	4, 5	1	1, 4	1	1	6	6	

* Дополнительно необходимо использовать трансформатор СТ-12/14R

** Смотрите раздел "Схемы подключения".

ТЕХНИЧЕСКИЕ ХАРАКТЕРИСТИКИ

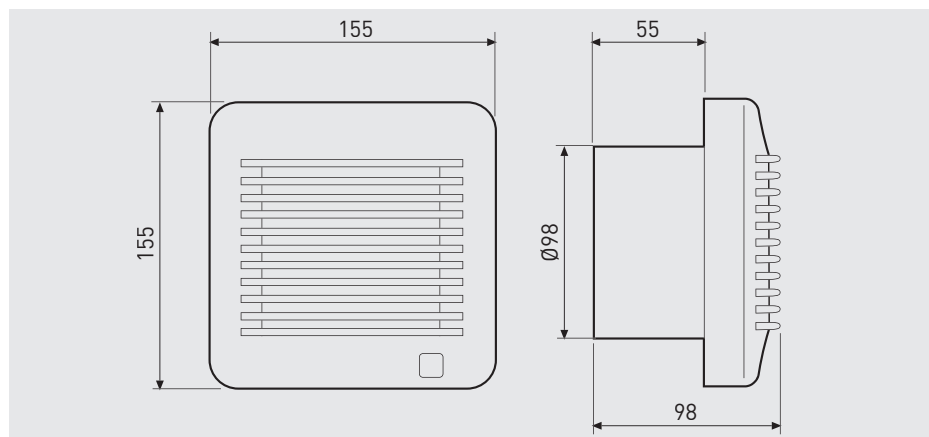
Модель	Частота вращения (об/мин)	Потр. мощность (Вт)	Напряж. (В)	Уровень звук. давл.** (дБ(А))	Макс. расх. воздуха (м³/ч)	Класс изоляции/IP	Ø воздуховода (мм)	Вес (кг)
EDM-100	2450	13***	230	40	95	II / IP44*	100	0,48
EDM-100S 12V	2100	7	12	37	85	III / IP57	100	0,48
EDM-100C 12V	2100	11	12	37	85	III / IP57	100	0,48

* Модель H: IP30

** Уровень звукового давления измерен на расстоянии 1,5 м от вентилятора, в свободном пространстве.

*** Версия C: 17Вт.

РАЗМЕРЫ (мм)



АКСЕССУАРЫ



GRA-75
Алюминиевая решётка.



WALL KIT
Комплект для настенного монтажа. (длина трубы от 200 до 420 мм).

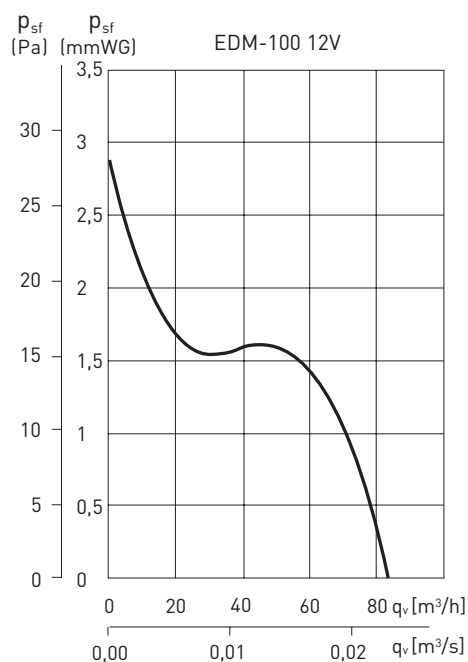
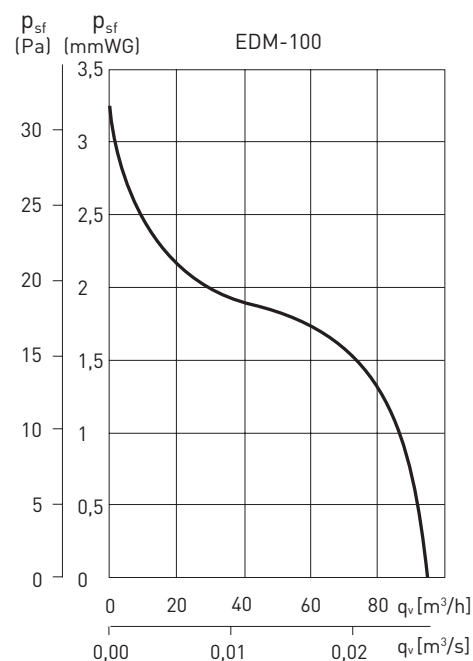


PER-100W
Пластиковые инерционные жалюзи.



CAR-100
CM-130
Обратные клапаны.

РАБОЧИЕ ХАРАКТЕРИСТИКИ

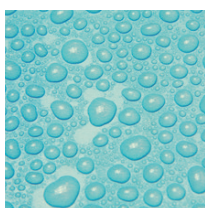


EDM-100 CR



Модель оснащена регулируемым таймером. Вентилятор подключается через независимый выключатель или выключатель света. При включении света вентилятор начинает работать, после выключения света вентилятор продолжает работать согласно времени, заданному на таймере, по прошествии которого автоматически выключается.

EDM-100 CH



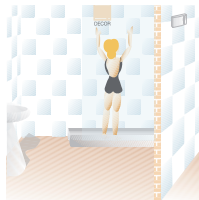
Модель оснащена гигростатом (датчиком влажности). Гигростат можно настроить при помощи колесика на передней панели вентилятора на уровень относительной влажности от 60% до 90%. Кроме того, вентилятор оборудован шнуровым выключателем. В автоматическом режиме вентилятор работает согласно показаниям гигростата: включается при повышении уровня влажности в помещении выше заданного значения и выключается при его понижении. Шнуровой выключатель позволяет включить вентилятор в случае, если уровень влажности в помещении ниже заданного значения. Кроме того, вентилятор возможно подключить через независимый выключатель или выключатель света. Датчик влажности имеет приоритет перед шнуровым или внешним выключателем.

EDM-100 VM



Модель предназначена для установки на одинарное или двойное оконное стекло, также возможна установка вентилятора на тонкую стеновую панель. В комплект вентилятора входит наружная решетка.

EDM-100 V



Модель разработана специально для душевых и ванн комнат. Напряжение питания вентилятора составляет 12 В, класс защиты IP57, класс электробезопасности III.

Для работы вентилятору EDM-100 12V требуется понижающий трансформатор СТ-12/14. Трансформатор следует устанавливать вне помещения с повышенной влажностью. Класс защиты трансформатора IP21, класс электробезопасности II, оснащен предохранителем. Трансформатор СТ-12/14 R оснащен регулируемым таймером (1-30 мин.)

Комплект KIT EDM-100 12V + CT
Состоит из вентилятора EDM-100 12V и понижающего трансформатора СТ.

- KIT EDM-100 S 12V + CT-12/14
- KIT EDM-100 S 12V + CT-12/14 R
- KIT EDM-100 C 12V + CT-12/14
- KIT EDM-100 C 12V + CT-12/14 R

