



Модель с гигростатом (CH и CHZ).

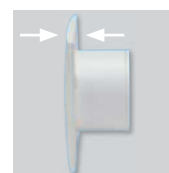
Вентиляторы DECOR-200 изготавливаются из высококачественного пластика, комплектуются световым индикатором работы и однофазным электродвигателем (230В-50Гц), класс изоляции В, со встроенной термозащитой. Модель "Z" оснащается электродвигателями с повышенным сроком службы, укомплектованными шариковыми подшипниками. Максимальный расход воздуха составляет 180 м³/ч. Вентиляторы предназначены для присоединения к воздуховодам диаметром 120 мм.

Вентиляторы имеют II класс электробезопасности, класс защиты IPX4 и рабочую температуру воздуха от 0°C до +40°C.



Обратный клапан

Предотвращает обратный поток воздуха при выключенном вентиляторе.



Плоская передняя панель



Вентилятор подходит для ванных комнат площадью от 8 до 15 м²

МОДЕЛИ

Модель	C	CZ	CR	CRZ	CH	CHZ
СВЕТОВОЙ ИНДИКАТОР	•	•	•	•	•	•
ОБРАТНЫЙ КЛАПАН	•	•	•	•	•	•
РЕГУЛИРУЕМЫЙ ТАЙМЕР			•	•	•	•
РЕГУЛИРУЕМЫЙ ГИГРОСТАТ					•	•
ШАРИКОВЫЕ ПОДШИПНИКИ		•		•		•
СХЕМА ПОДКЛЮЧЕНИЯ*	2, 3	2, 3	4, 5	4, 5	1, 4, 5	1, 4, 5

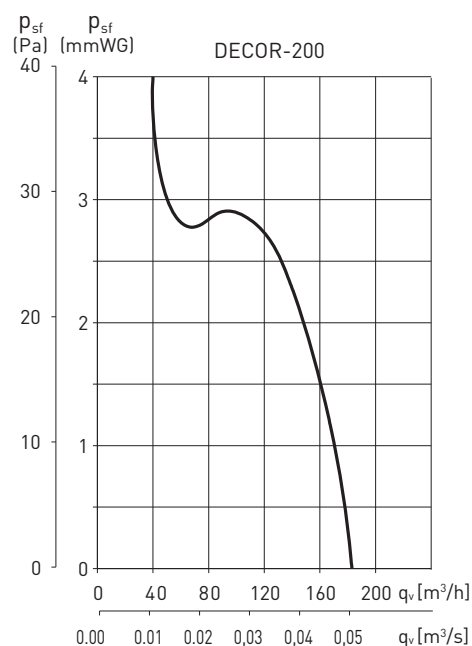
* Смотрите раздел "Схемы подключения".

ТЕХНИЧЕСКИЕ ХАРАКТЕРИСТИКИ

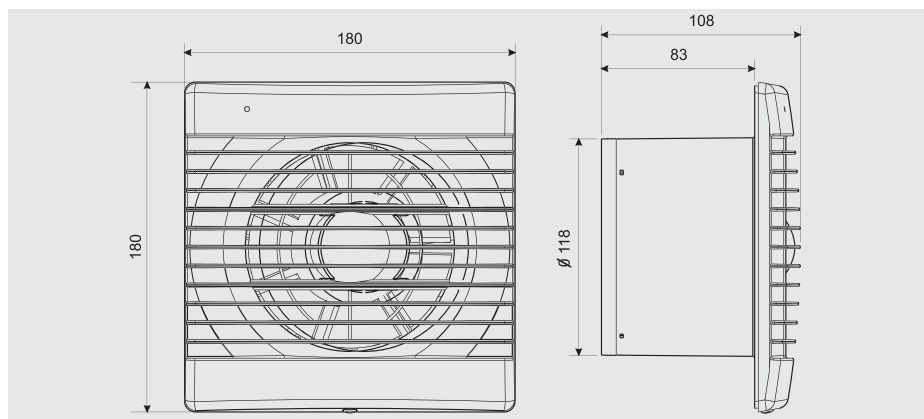
Модель	Частота вращения (об/мин)	Потр. мощность (Вт)	Напряж. (В)	Уровень звук. давл.* (дБ(A))	Макс. расход воздуха (м³/ч)	Класс изоляции/IP	Ø воздуховода (мм)	Вес (кг)
DECOR-200	2500	20	230	45,5	185	II / IPX4	120	0,8

* Уровень звукового давления измерен на расстоянии 1,5 м от вентилятора, в свободном пространстве.

РАБОЧИЕ ХАРАКТЕРИСТИКИ



РАЗМЕРЫ (мм)



АКСЕССУАРЫ



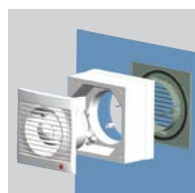
GSA-125
Гибкие алюминиевые воздуховоды.



GRA-100
GRI-125
Алюминиевая решётка.



PER-125W
Пластиковые инерционные жалюзи.



WINDOW KIT 200
Позволяет устанавливать вентиляторы DECOR-200 непосредственно в оконное стекло.