

Продолжительная  
работа

Центробежные вентиляторы серии CHEMINAIR предназначены для распределения теплого воздуха из зоны камина по изолированным помещениям здания. Вентиляторы могут работать продолжительное время при температуре перемещаемого воздуха до +180°C. Корпус вентилятора изготовлен из оцинкованной листовой стали с теплозвукоизоляцией. На корпусе вентилятора установлен термостат (0-90°C). Вентилятор предназначен для перемещения чистого воздуха из замкнутого пространства над камином. Перемещаемый воздух не должен содержать продуктов горения.

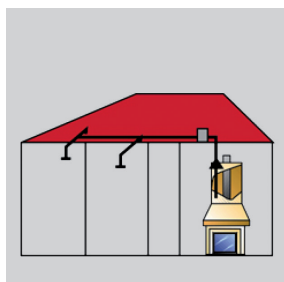
### Электродвигатели

Имеют возможность регулирования скорости.

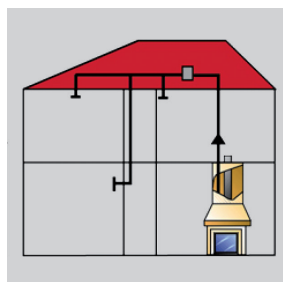
Параметры электропитания  
1ф - 230 в - 50 Гц



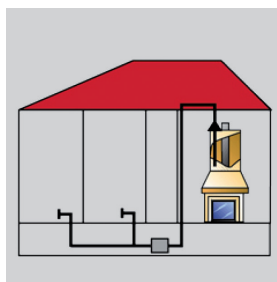
### Оптимизация распределения теплого воздуха по соседним помещениям



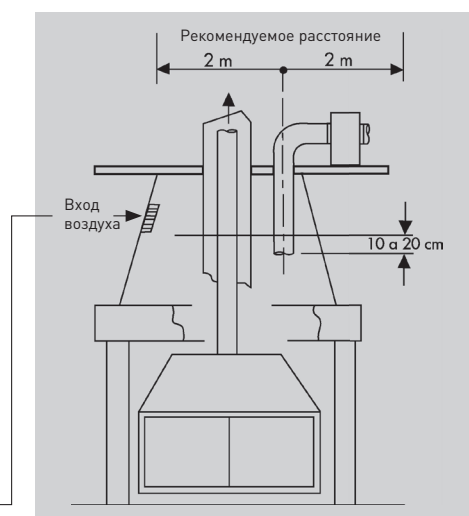
Одноэтажный дом с чердаком.



Двухэтажный дом с чердаком.



Одноэтажный дом с подвалом.



Отверстие входа воздуха  $S$  (м<sup>2</sup>):

$$Q \div 3600 \div V$$

Принимаем скорость воздуха 2 м/с,

$$S \text{ (модель 400): } 400 \text{ м}^3/\text{ч} \div 3600 \div 2 \text{ м/с} = 0.056 \text{ м}^2 = 560 \text{ см}^2$$

$$S \text{ (модель 600): } 600 \text{ м}^3/\text{ч} \div 3600 \div 2 \text{ м/с} = 0.084 \text{ м}^2 = 840 \text{ см}^2$$

## ТЕХНИЧЕСКИЕ ХАРАКТЕРИСТИКИ

Модель	Потребляемая мощность (Вт)	Частота вращения (об/мин)	Ток (А)	Тепловая защита двигателя	Присоединительный диаметр (мм)	Максимальный расход воздуха (м³/ч)
CHEMINAIR 400	65	1100	0,29	•	125	400
CHEMINAIR 600	100	1050	0,45	•	160	600

## АКУСТИЧЕСКИЕ ХАРАКТЕРИСТИКИ

Приведены уровни звуковой мощности (дБ(А)) в трех рабочих точках вентилятора.

CHEMINAIR 400		63	125	250	500	1000	2000	4000	8000	LwA <sup>(1)</sup>	Lp(3м) <sup>(2)</sup>
На входе	400 м³/ч	35	43	51	53	56	54	51	47	61	40
	250 м³/ч	35	45	50	50	52	50	47	42	57	37
	100 м³/ч	38	46	52	48	51	49	45	38	57	37
На выходе	400 м³/ч	35	41	56	58	62	56	53	48	65	45
	250 м³/ч	35	41	57	56	59	53	49	44	63	42
	100 м³/ч	38	40	57	56	57	51	47	40	62	41
К окружению	400 м³/ч	29	39	46	48	48	38	36	34	52	32
	250 м³/ч	29	39	47	46	45	35	32	30	51	31
	100 м³/ч	32	38	47	46	43	33	30	26	51	30

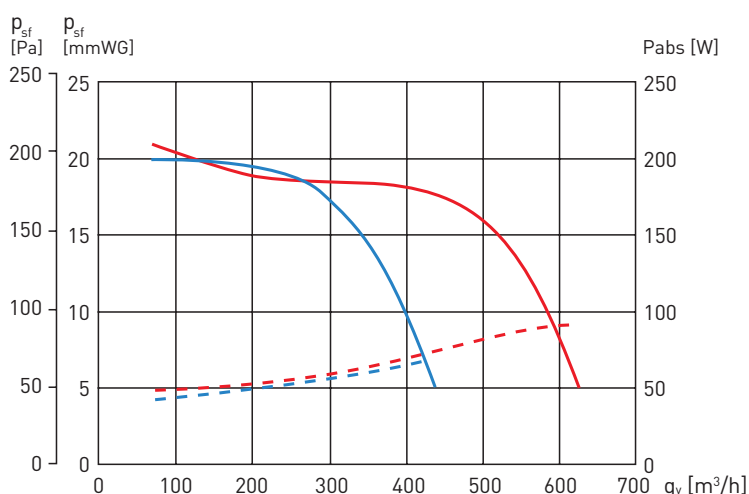
CHEMINAIR 600		63	125	250	500	1000	2000	4000	8000	LwA <sup>(1)</sup>	Lp(3м) <sup>(2)</sup>
На входе	400 м³/ч	40	51	57	55	57	55	53	46	63	40
	250 м³/ч	37	49	56	52	55	53	50	42	61	37
	100 м³/ч	40	49	53	53	56	52	49	41	61	37
На выходе	400 м³/ч	39	48	64	62	62	58	54	47	68	45
	250 м³/ч	36	46	62	60	61	55	50	44	66	42
	100 м³/ч	39	48	59	58	59	53	49	42	64	41
К окружению	400 м³/ч	33	45	57	52	51	40	36	29	59	32
	250 м³/ч	30	43	55	50	50	37	32	26	57	31
	100 м³/ч	33	45	52	48	48	35	31	24	55	30

(1) LwA: уровень звуковой мощности.

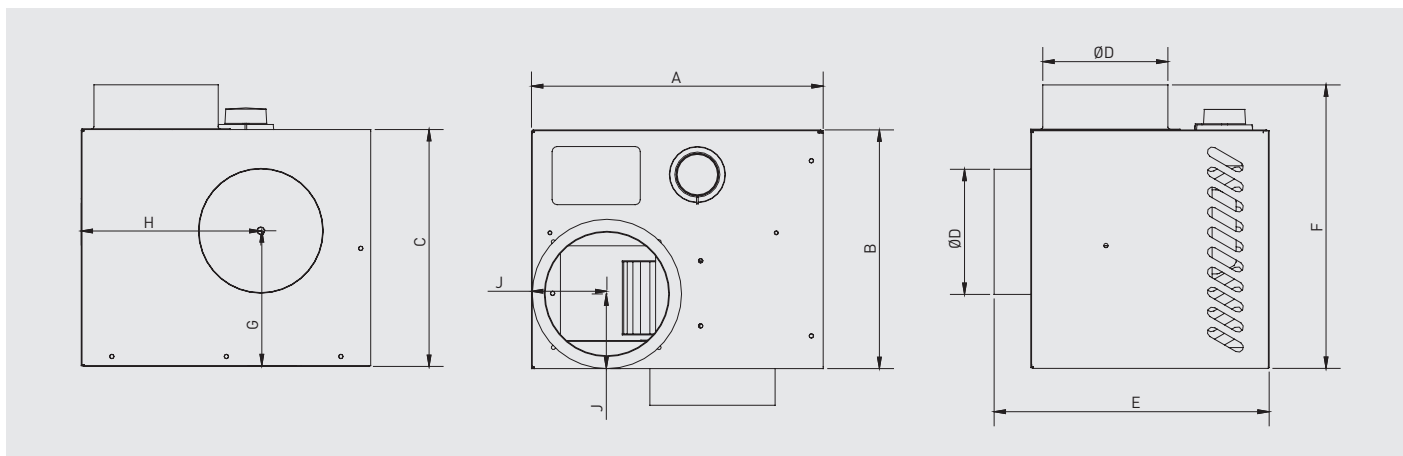
(2) Lp (3м): Уровень звукового давления измерен на расстоянии 3 м от вентилятора, в свободном пространстве.

## РАБОЧИЕ ХАРАКТЕРИСТИКИ

- $q_v$ : Расход воздуха в м³/ч.
- $p_{sf}$ : статическое давление в Па и мм вод. ст.
- Данные приведены: в соответствии со стандартами: ISO 5801 и AMCA 210-99.  
при температуре сухого воздуха 20°C и атмосферном давлении 760 мм рт. ст.

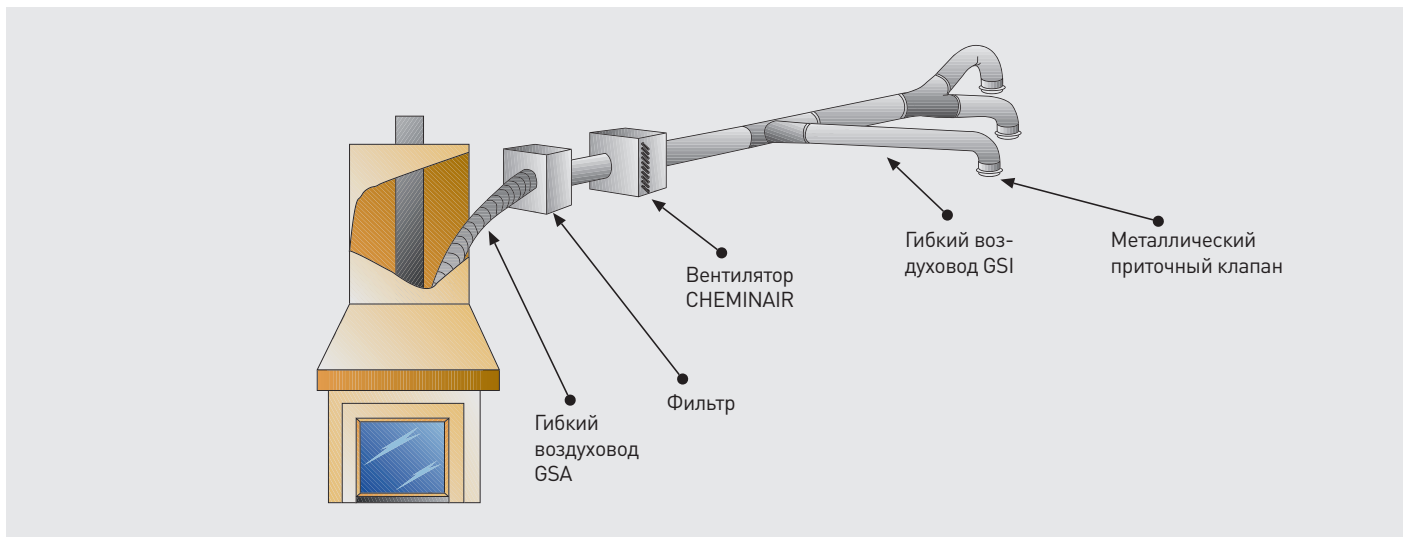


## РАЗМЕРЫ (мм)



Модель	A	B	C	ØD	E	F	G	H	J	Вес (кг)
CHEMINAIR 400	292	238	238	125	275	283	136	180	75	6
CHEMINAIR 600	343	278	258	160	315	283	154	214	92	7,7

## ПРИНАДЛЕЖНОСТИ



**ФИЛЬТР**



**GSA**

Гибкий алюминиевый воздуховод.



**GSI**

Звукоизолированный алюминиевый воздуховод.



**ВІР**

Приточный диффузор.



**BA**

Алюминиевая лента.



**REB**

Электронный однофазный регулятор скорости.