



Мультизональные вентиляторы серии OZEO-E ECOWATT предназначены для использования в частных или коммерческих зданиях с несколькими изолированными помещениями. Вытяжка воздуха организуется из помещений кухни, санузлов, ванных комнат и т.д., а свежий воздух подается в помещения гостиных, спален, кабинетов, через приточные оконные или настенные клапаны. Модели OZEO-E ECOWATT CO₂ автоматически регулирует производительность в соответствии с показаниями датчика CO₂.

Вентилятор состоит из пластикового корпуса с четырьмя всасывающими патрубками и одним нагнетательным, все патрубки имеют диаметр 125 мм. В комплекте с вентилятором поставляются три заглушки, которыми можно закрыть всасывающие патрубки, если нет необходимости использовать все четыре вытяжных канала.

Модели OZEO-E ECOWATT комплектуются трехскоростными высокоэффективными электродвигателями постоянного тока. Для управления вентиляторами OZEO-E ECOWATT используется проводной пульт управления INTER 3P (опция). Модель OZEO-E ECOWATT RF поставляется в комплекте с беспроводным пультом управления, а модель OZEO-E ECOWATT CO₂ в комплекте с двумя пультами: беспроводным трехскоростным и с трехскоростным пультом с датчиком CO₂ с пропорциональным регулированием.

Рабочие температуры от -20°C до +45°C.



**НОВЫЕ
МОДЕЛИ**

Применение

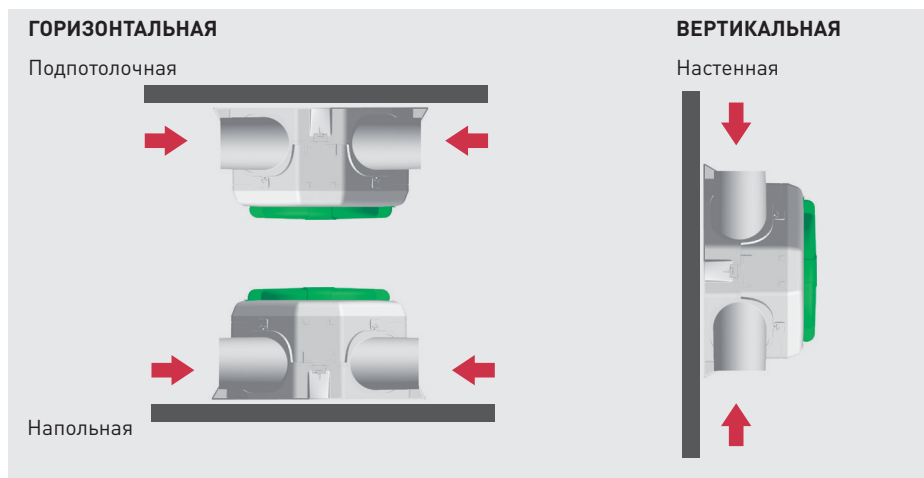


Квартиры Коттеджи

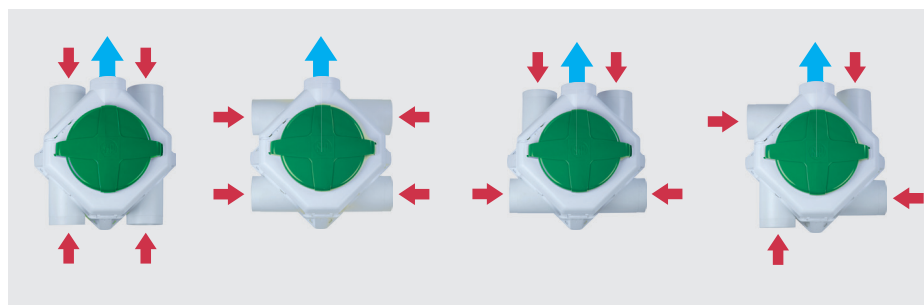


Беспроводной пульт управления

Поставляется в комплекте с OZEO-E ECOWATT RF.



Установка в любом положении



Универсальная конструкция



Пульт управления OZEO-E ECOWATT RF

Беспроводной 3-х скоростной пульт управления поставляется в комплекте с вентилятором.



Пульты управления OZEO-E ECOWATT C02

Беспроводной 3-х скоростной пульт управления поставляется в комплекте с вентилятором.



Беспроводной 3-х скоростной пульт управления с датчиком CO2 поставляется в комплекте и имеет возможность пропорционального регулирования производительности.

ТЕХНИЧЕСКИЕ ХАРАКТЕРИСТИКИ

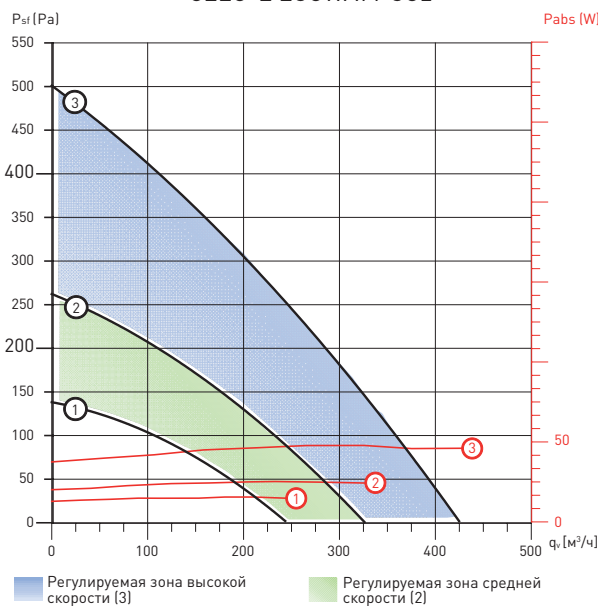
Модель	Тип электродвигателя	Напряжение (В)	Скорость	Максимальная потр. мощность (Вт)	Ток (А)	Уровень звукового давления (дБ(А))**
OZEO-E ECOWATT*	ЕС	230	V1	15,5	0,15	29,6 (150 м³/ч - 44 Па)
			V2	25	0,23	40,6 (225 м³/ч - 100 Па)
			V3	48	0,4	46 (325 м³/ч - 150 Па)

* Все версии.

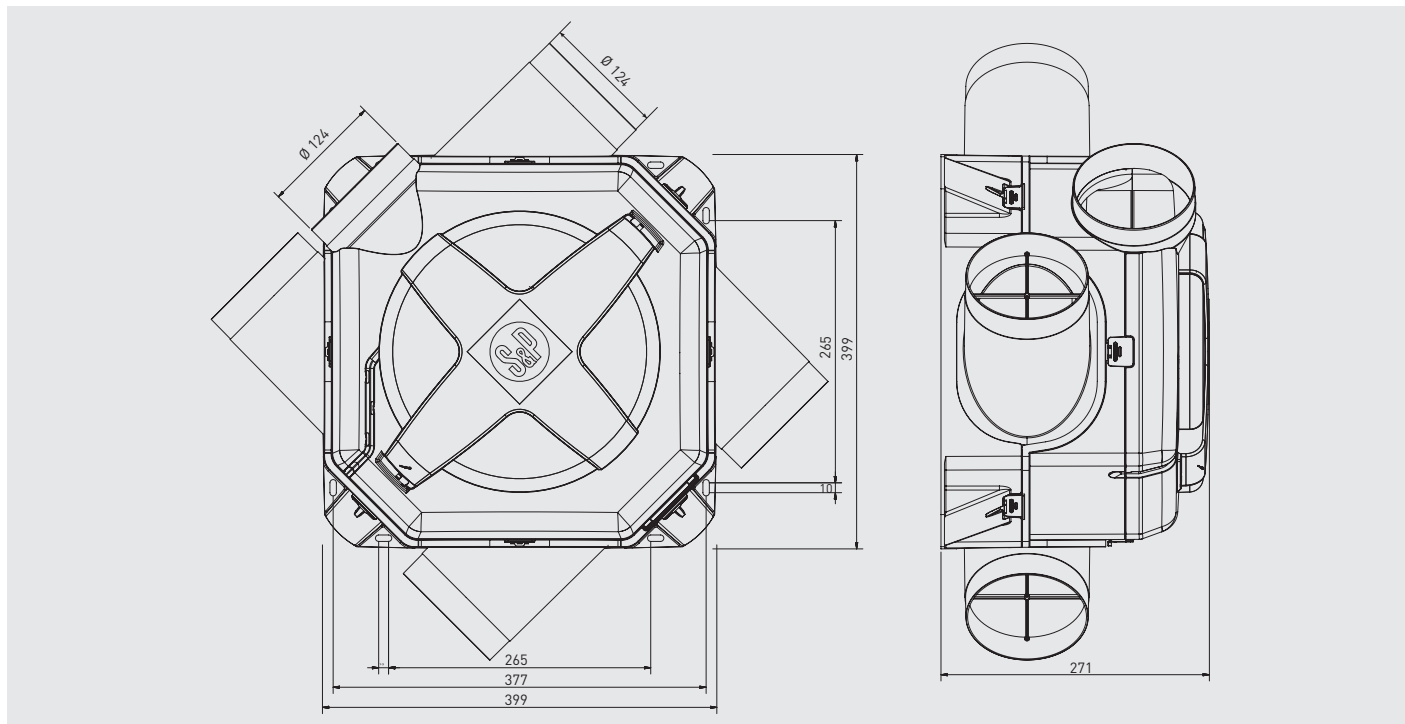
** Уровень звукового давления измерен на расстоянии 3 м от вентилятора, в свободном пространстве.

РАБОЧИЕ ХАРАКТЕРИСТИКИ

OZEO-E ECOWATT OZEO-E ECOWATT RF OZEO-E ECOWATT C02



РАЗМЕРЫ (мм)



ДОПОЛНИТЕЛЬНЫЕ ПРИНАДЛЕЖНОСТИ



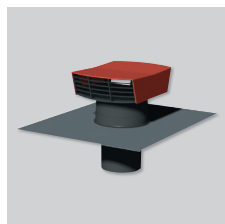
**BARJ
BARP**
Вытяжные
клапаны.



EC-N and ECA
Приточные оконные
клапаны.



GP/GP Iso
Гибкие
воздуховоды.



СТ
Крышный зонт.



BDOP
Приточные
и вытяжные
диффузоры.

ЭЛЕКТРИЧЕСКИЕ ПРИНАДЛЕЖНОСТИ



INTER 3P
3-х скоростной
пульт управления
для OZEО-E
ECOWATT.