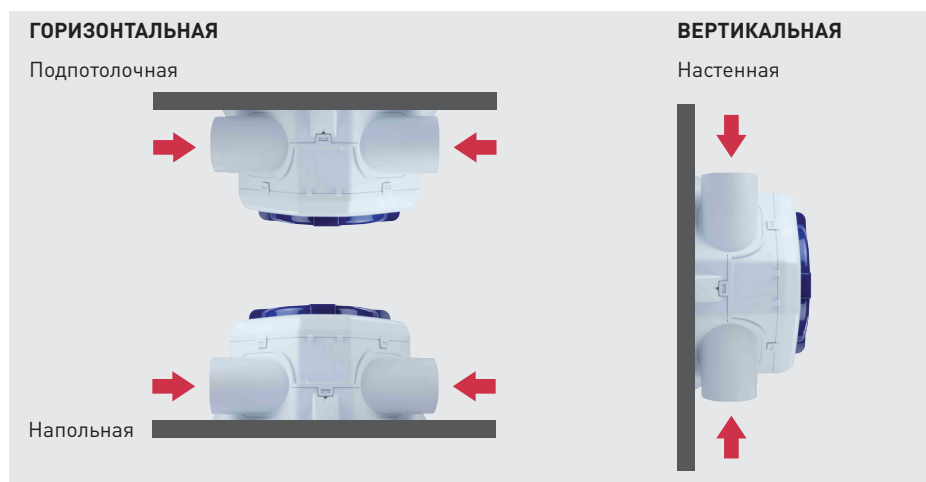
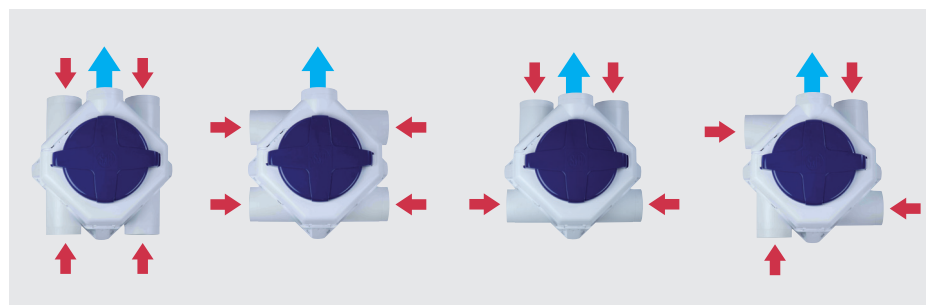




Мультизональные вентиляторы серии OZEO-E предназначены для использования в частных или коммерческих зданиях с несколькими изолированными помещениями. Вытяжка воздуха организуется из помещений кухни, санузлов, ванных комнат и т.д., а свежий воздух подается в помещения гостиных, спален, кабинетов, через приточные оконные или настенные клапаны. Вентилятор состоит из пластикового корпуса с четырьмя всасывающими патрубками и одним нагнетательным, все патрубки имеют диаметр 125 мм. В комплекте с вентилятором поставляются три заглушки, которыми можно закрыть всасывающие патрубки, если нет необходимости использовать все четыре вытяжных канала. Модель OZEO-E комплектуется однофазным трехскоростным электродвигателем переменного тока. Для управления вентиляторами используется проводной пульт управления INTER 3P (опция). Рабочие температуры от -20°C до +45°C.



Установка в любом положении



Универсальная конструкция

Применение

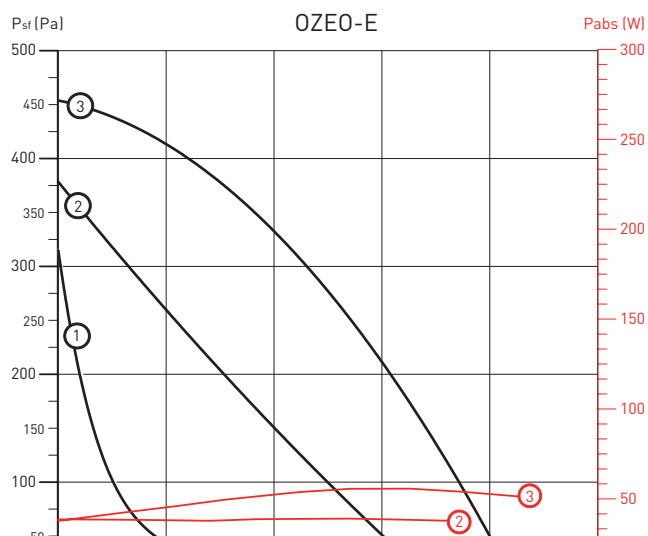


ТЕХНИЧЕСКИЕ ХАРАКТЕРИСТИКИ

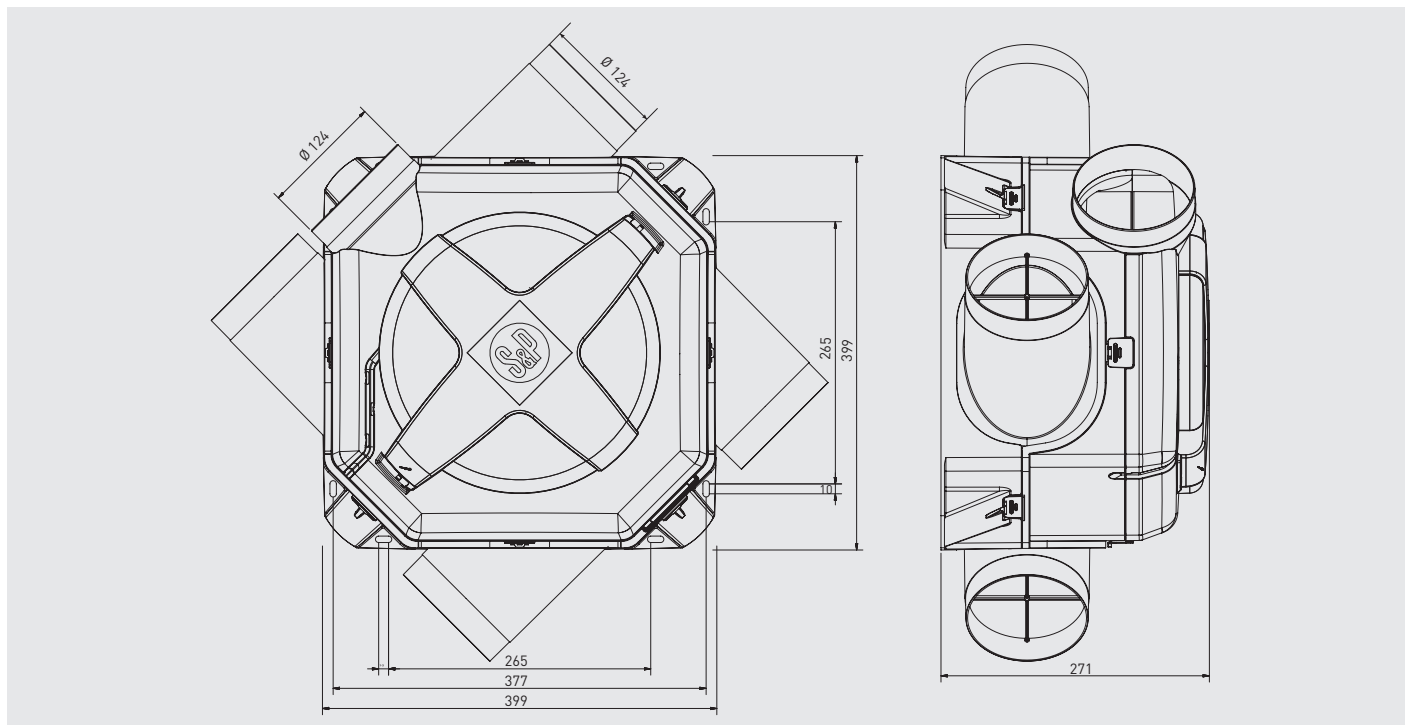
Модель	Тип электродвигателя	Напряжение (В)	Скорость	Максимальная потр. мощность (Вт)	Ток (А)	Уровень звукового давления (дБ(А))
OZEO-E	АС	230	V1	20	0,19	31,3 (75 м³/ч - 11 Па)
			V2	39	0,24	41,1 (150 м³/ч - 44 Па)
			V3	56	0,43	45,8 (225 м³/ч - 100 Па)

* Уровень звукового давления измерен на расстоянии 3 м от вентилятора, в свободном пространстве

РАБОЧИЕ ХАРАКТЕРИСТИКИ



РАЗМЕРЫ (мм)



ДОПОЛНИТЕЛЬНЫЕ ПРИНАДЛЕЖНОСТИ



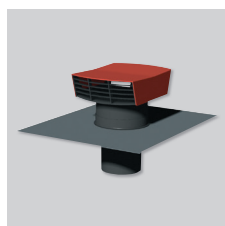
**BARJ
BARP**
Вытяжные
клапаны.



EC-N and ECA
Приточные оконные
клапаны.



GP/GP Iso
Гибкие
воздуховоды.



CT
Крышный зонт.



BDOP
Приточные
и вытяжные
диффузоры.

ЭЛЕКТРИЧЕСКИЕ ПРИНАДЛЕЖНОСТИ



INTER 3P
3-х скоростной
пульт управления
для OZE0-E.