

Бескорпусной вентилятор ER..C

взрывозащищенного исполнения



Рабочее колесо RH..C взрывозащищенного исполнения



Вентилятор ER..C взрывозащищенного исполнения

Описание

В соответствии с директивой 94/9/EG (ATEX 95, предыдущее краткое обозначение ATEX 100a) рабочие колеса радиальных вентиляторов RH..C и бескорпусные вентиляторы ER..C взрывозащищенного исполнения (поставляются только со стальным рабочим колесом) относятся к группе оборудования II, категории оборудования 2G или 3G, группе взрывоопасности IIB и могут применяться во взрывоопасных зонах 1 и 2.

Рабочие колеса RH..C

- Типоразмеры с 250 по 1000.
- Конструкция аналогична конструкции стандартных рабочих колес, с нерегулируемой ступицей, лопатки приварены с двух сторон, со специальным электропроводящим покрытием цвета RAL 9005.
- Медный конфузор с патрубком для подсоединения устройства измерения расхода воздуха.

Бескорпусные вентиляторы ER..C

- Типоразмеры с 250 по 1000.
- Регулирование скорости вращения с помощью преобразователя частоты.
- Трехфазный электродвигатель в герметичном корпусе с взрывозащитой типа Ex de IIC T4. Оснащен защитой от перегрева на основе трех термисторов (PTC), встроенных в обмотки электродвигателя, и одного термистора (PTC), установленного в соединительной коробке электродвигателя и обеспечивающего его отключение согласно классу эффективности IE1.
- В качестве устройства защиты следует использовать устройство U-EK230E, предназначенное для защиты взрывозащищенных электродвигателей и снабженное маркировкой II (2)G 03 ATEX 3045.
- Возможна поставка гибких соединительных вставок взрывозащищенного исполнения, соответствующих требованиям ATEX 95.
- Монтажное положение: вал электродвигателя расположен горизонтально, опоры снизу.

Назначение

Рабочие колеса RH..C и бескорпусные вентиляторы ER..C взрывозащищенного исполнения не являются изделиями, готовыми к эксплуатации. Они предназначены для использования в качестве компонентов воздухообрабатывающих агрегатов и приточно-вытяжных систем вентиляции. Данные изделия должны вводиться в эксплуатацию только после того, как они будут установлены согласно назначению и оснащены защитными приспособлениями согласно DIN EN ISO 13857 и DIN EN 60529, а также после выполнения взрывозащитных мероприятий согласно DIN EN 14986. Материалы, из которых изготовлены данные вентиляторы, соответствуют требованиям директивы 94/9/EG (ATEX 95, старое обозначение ATEX 100a) и включены в реестр BAM (Федеральный институт исследования и испытания материалов), номер в журнале учета документов II-2851/2008.

Совместимые компоненты



Устройство защиты электродвигателя U-EK230E, артикульный номер 382000

- | | |
|--|--------------|
| ➤ Измерение расхода воздуха | Страница 19 |
| ➤ Резиновые или пружинные виброизолирующие опоры | Страница 109 |
| ➤ Описание высокоэффективного рабочего колеса | Страница 20 |
| ➤ Стандартное исполнение | Страница 28 |
| ➤ Преобразователь частоты Icontrol | Страница 92 |



Бескорпусные вентиляторы / рабочие колеса для радиальных вентиляторов

Обозначение вентилятора



Пример

Обозначение взрывозащищенности (ATEX 95)

Группа оборудования

Категория

зона 1

Взрывоопасная воздушная среда

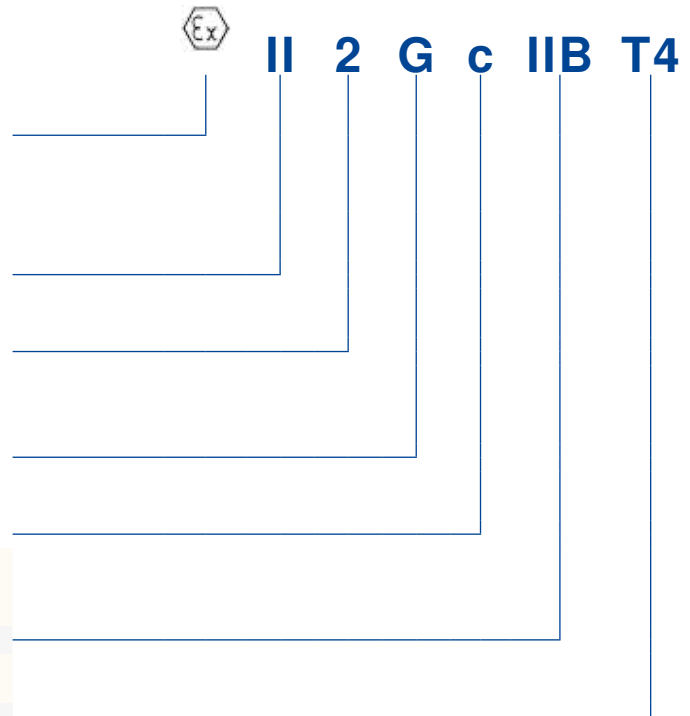
газ

Вид взрывозащиты

Безопасность конструкции

Группа взрывоопасности

Класс теплостойкости



Указания по безопасности:

Применение рабочих колес и бескорпусных вентиляторов **взрывозащищенного исполнения** требует, чтобы проектирование, монтаж и эксплуатация агрегатов и установок осуществлялась с учетом их конструкции, используемых материалов и размеров окружающего оборудования. Кроме того, должны выполняться требования действующих нормативных документов: DIN EN 1127-1, EN 13237, DIN EN 60079-10, DIN EN 60079-14, DIN EN 60079-17, DIN EN 13463-1 и особенно DIN EN 14986.

Соответствующую инструкцию по монтажу L-BAL-019 можно найти на нашем сайте www.ziehl-abegg.de в разделе „Download“ (загрузки).

Physikalisch-Technische Bundesanstalt
Braunschweig und Berlin



PTB

EG-Baumusterprüfbescheinigung

(1) Geräte und Schutzsysteme zur bestimmungsgemäßen Verwendung in explosionsgefährdeten Bereichen – Richtlinie 94/9/EG

(2) EG-Baumusterprüfbescheinigungsnummer

PTB 07 ATEX 1034 X

(4) Gerät: Drehstromasynchronmotoren Typen 1MU6 07 - ... bis 1MU6 20 - ...

(5) Hersteller: Siemens Aktiengesellschaft, Automatisierungs- und Antriebstechnik Standortertrac

(6) Anschrift: 91008 Erlangen, Deutschland

(7) Die Bauart dieses Gerätes sowie die verschiedenen zulässigen Ausführungen sind in der Anlage und den darin aufgeführten Unterlagen zu dieser Baumusterprüfbescheinigung festgelegt.

(8) Die Physikalisch-Technische Bundesanstalt bescheinigt als benannte Stelle Nr. 0102 nach Artikel 9 der Richtlinie des Rates der Europäischen Gemeinschaften vom 23. März 1984 (94/9/EG) die Erfüllung der grundlegenden Sicherheits- und Gesundheitsanforderungen für die Konzeption und den Bau von Geräten und Schutzsystemen zur bestimmungsgemäßen Verwendung in explosionsgefährdeten Bereichen gemäß Anlage 2 der Richtlinie.

Die Ergebnisse der Prüfung sind in dem verlinkten Prüfbericht PTB Ex 07-17171 festgehalten.

(9) Die grundlegenden Sicherheits- und Gesundheitsanforderungen werden erfüllt durch Übereinstimmung mit:

EN 60079-0:2004	EN 60079-1:2004	EN 60079-2:2003
EN 61241-0:2006	EN 61241-1:2004	

(10) Falls das Zeichen „X“ hinter der Bescheinigungsnummer steht, wird auf besondere Bedingungen für die sichere Anwendung des Gerätes in der Anlage zu dieser Bescheinigung hingewiesen.

(11) Diese EG-Baumusterprüfbescheinigung bezieht sich nur auf Konzeption und Prüfung des festgelegten Gerätes gemäß Richtlinie 94/9/EG. Weitere Anforderungen dieser Richtlinie gelten für die Herstellung und das Inverkehrbringen dieses Gerätes. Diese Anforderungen werden nicht durch diese Bescheinigung abgedeckt.

(12) Die Kennzeichnung des Gerätes muß die folgenden Angaben enthalten:

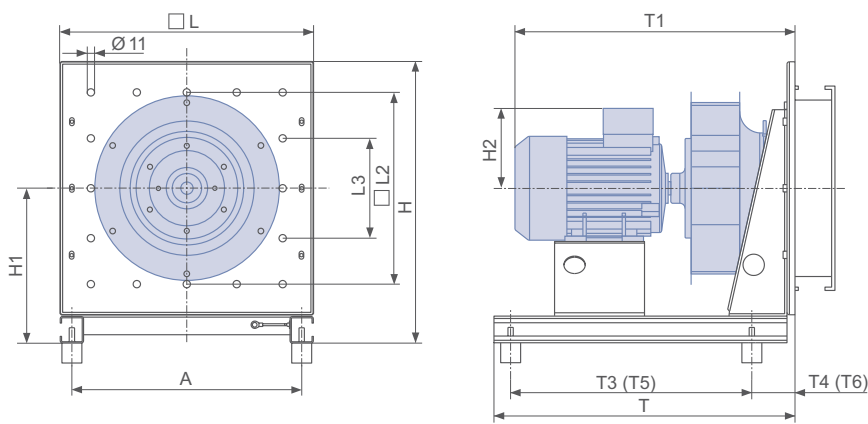
II 2 G Ex d RC T1-T4 bzw. Ex de RC T1-T4 bzw.
II 2 D Ex tD A21 IP66 TXXX °C

Zertifizierung im Auftrag der Physikalisch-Technischen Bundesanstalt Braunschweig, 5. Dezember 2007

Dr.-Ing. M. ...
Oberregierungsrat

Seite 1/3

Бескорпусной вентилятор ER..C



Бескорпусной вентилятор ER..C																
Тип	№ артикула	n	P _N кВт	Размеры												
				A	H	H1	H2	L	L2	L3	T	T1	T3	T4	T5	T6
				мм	мм	мм	мм	мм	мм	мм	мм	мм	мм	мм	мм	мм
ER25C-2DY.B7.1R	130609/E01	34	0.75	345	422	232	209	380	288	-	452	483	372	60	396	36
ER25C-2DY.B7.1R	130610/E01	35	1.10	345	422	232	209	380	288	-	452	483	330	84	392	40
ER25C-2DY.D7.1R	130611/E01	41	1.50	345	422	232	218	380	288	-	452	520	326	106	348	84
ER25C-2DY.D7.1R	130612/E01	44	2.20	345	422	232	218	380	288	-	452	520	320	112	342	90
ER28C-2DY.B7.1R	130604/E01	37	0.75	410	503	278	209	450	350	-	562	499	432	35	394	41
ER28C-2DY.B7.1R	130605/E01	39	1.10	410	503	278	209	450	350	-	562	499	438	35	388	47
ER28C-2DY.D7.1R	130606/E01	45	1.50	410	503	278	218	450	350	-	562	536	480	35	448	39
ER28C-2DY.D7.1R	130607/E01	48	2.20	410	503	278	218	450	350	-	562	536	486	35	440	47
ER28C-2DY.E7.1R	130608/E01	59	3.00	410	503	278	223	450	350	-	562	569	486	54	504	36
ER31C-2DY.B7.1R	130599/E01	40	1.10	410	503	278	209	450	350	-	562	519	442	45	436	35
ER31C-2DY.D7.1R	130600/E01	47	1.50	410	503	278	218	450	350	-	562	556	504	35	482	35
ER31C-2DY.D7.1R	130601/E01	50	2.20	410	503	278	218	450	350	-	562	556	498	42	490	35
ER31C-2DY.E7.1R	130602/E01	60	3.00	410	503	278	223	450	350	-	562	589	448	87	472	65
ER31C-2DY.F7.1R	130603/E01	73	4.00	410	503	278	238	450	350	-	562	591	428	112	446	94
ER35C-4DY.D7.1R	130595/E01	55	1.50	560	653	353	218	600	480	-	562	578	500	40	484	35
ER35C-2DY.D7.1R	130596/E01	55	2.20	560	653	353	218	600	480	-	562	578	500	40	484	35
ER35C-2DY.E7.1R	130597/E01	66	3.00	560	653	353	223	600	480	-	562	611	454	86	476	64
ER35C-2DY.F7.1R	130598/E01	79	4.00	560	653	353	238	600	480	-	562	613	420	120	440	100
ER40C-4DY.D7.1R	130589/E01	55	1.10	560	653	353	218	600	480	-	562	604	484	56	498	35
ER40C-4DY.D7.1R	130590/E01	58	1.50	560	653	353	218	600	480	-	562	604	474	66	500	40
ER40C-4DY.E7.1R	130591/E01	69	2.20	560	653	353	223	600	480	-	562	637	426	114	448	92
ER40C-4DY.E7.1R	130592/E01	72	3.00	560	653	353	223	600	480	-	562	637	420	120	442	98
ER40C-2DY.F7.1R	130593/E01	82	4.00	560	653	353	238	600	480	-	712	639	588	53	604	35
ER40C-2DY.G7.1R	130594/E01	105	5.50	560	653	353	258	600	480	-	712	711	638	55	654	39
ER45C-4DY.D7.1R	130582/E01	59	1.10	560	653	353	218	600	480	-	562	638	442	98	440	86
ER45C-4DY.D7.1R	130583/E01	62	1.50	560	653	353	218	600	480	-	562	638	430	110	452	86
ER45C-4DY.E7.1R	130584/E01	73	2.20	560	653	353	223	600	480	-	562	671	390	150	388	139
ER45C-4DY.E7.1R	130585/E01	76	3.00	560	653	353	223	600	480	-	562	671	384	156	396	139
ER45C-4DY.F7.1R	130586/E01	88	4.00	560	653	353	238	600	480	-	712	673	652	41	644	35
ER45C-4DY.G7.1R	130587/E01	108	5.50	560	653	353	258	600	480	-	712	740	598	95	604	83
ER45C-2DY.G7.1R	130588/E01	114	7.50	560	653	353	258	600	480	-	712	740	552	135	580	113



Бескорпусной вентилятор ER..C																
Тип	№ артикула	h	P _N кВт	Размеры												
				A мм	H мм	H1 мм	H2 мм	L мм	L2 мм	L3 мм	T мм	T1 мм	T3 мм	T4 мм	T5 мм	T6 мм
ER50C-4DY.D7.1R	130575/E01	79	1.50	720	813	433	218	760	660	-	720	679	554	43	526	43
ER50C-4DY.E7.1R	130576/E01	90	2.20	720	813	433	223	760	660	-	720	712	602	43	576	43
ER50C-4DY.E7.1R	130577/E01	93	3.00	720	813	433	223	760	660	-	720	712	602	47	586	43
ER50C-4DY.F7.1R	130578/E01	103	4.00	720	813	433	238	760	660	-	720	714	646	43	588	61
ER50C-4DY.G7.1R	130579/E01	124	5.50	720	813	433	258	760	660	-	720	781	608	94	594	91
ER50C-4DY.H7.1R	130580/E01	133	7.50	720	813	433	258	760	660	-	720	781	548	143	590	112
ER50C-4DY.I7.1R	130581/E01	184	11.00	720	813	433	280	760	660	-	880	877	768	92	752	92
ER56C-6DY.E7.1R	130568/E01	89	1.50	720	813	433	223	760	660	-	720	744	588	61	598	43
ER56C-4DY.E7.1R	130569/E01	94	2.20	720	813	433	223	760	660	-	720	744	640	43	598	51
ER56C-4DY.E7.1R	130570/E01	97	3.00	720	813	433	223	760	660	-	720	744	650	43	588	61
ER56C-4DY.F7.1R	130571/E01	108	4.00	720	813	433	238	760	660	-	720	746	632	70	654	48
ER56C-4DY.G7.1R	130572/E01	130	5.50	720	813	433	258	760	660	-	880	813	732	55	690	66
ER56C-4DY.H7.1R	130573/E01	139	7.50	720	813	433	258	760	660	-	880	813	736	72	750	55
ER56C-4DY.I7.1R	130574/E01	189	11.00	720	813	433	280	760	660	-	880	909	706	145	740	120
ER63C-6DY.E7.1R	130560/E01	103	1.50	720	813	433	223	760	660	-	720	783	656	46	638	43
ER63C-6DY.F7.1R	130561/E01	116	2.20	720	813	433	238	760	660	-	720	785	610	92	632	70
ER63C-6DY.G7.1R	130562/E01	145	3.00	720	813	433	258	760	660	-	880	852	774	55	752	56
ER63C-4DY.F7.1R	130563/E01	122	4.00	720	813	433	238	760	660	-	720	785	594	108	606	91
ER63C-4DY.G7.1R	130564/E01	143	5.50	720	813	433	258	760	660	-	880	852	736	72	750	55
ER63C-4DY.H7.1R	130565/E01	152	7.50	720	813	433	258	760	660	-	880	852	698	110	788	55
ER63C-4DY.I7.1R	130566/E01	203	11.00	720	813	433	280	760	660	-	880	948	686	174	702	158
ER63C-4DY.K7.1R	130567/E01	233	15.00	720	813	433	314	760	660	-	880	948	592	250	642	218
ER71C-6DY.F7.1R	130552/E01	146	2.20	910	1023	543	238	960	750	-	885	836	712	48	692	48
ER71C-6DY.G7.1R	130553/E01	175	3.00	910	1023	543	258	960	750	-	885	903	774	60	750	63
ER71C-6DY.H7.1R	130554/E01	182	4.00	910	1023	543	258	960	750	-	885	903	806	60	788	60
ER71C-6DY.H7.1R	130555/E01	189	5.50	910	1023	543	258	960	750	-	885	903	790	75	802	60
ER71C-4DY.H7.1R	130556/E01	182	7.50	910	1023	543	258	960	750	-	885	903	806	60	788	60
ER71C-4DY.I7.1R	130557/E01	234	11.00	910	1023	543	280	960	750	-	1045	999	936	60	900	70
ER71C-4DY.K7.1R	130558/E01	264	15.00	910	1023	543	314	960	750	-	1045	999	918	100	946	78
ER71C-4DY.L7.1R	130559/E01	282	18.50	910	1023	543	306	960	750	-	1045	1073	898	126	912	112
ER80C-6DY.H7.1R	130545/E01	207	4.00	910	1023	543	258	960	750	-	885	955	766	100	756	97
ER80C-6DY.H7.1R	130546/E01	214	5.50	910	1023	543	258	960	750	-	885	955	865	114	766	100
ER80C-6DY.I7.1R	130547/E01	265	7.50	910	1023	543	280	960	750	-	1045	1051	906	100	956	68
ER80C-6DY.K7.1R	130548/E01	298	11.00	910	1023	543	314	960	750	-	1045	1051	868	151	892	132
ER80C-4DY.K7.1R	130549/E01	289	15.00	910	1023	543	314	960	750	-	1045	1051	858	151	902	122
ER80C-4DY.L7.1R	130550/E01	308	18.50	910	1023	543	306	960	750	-	1045	1125	856	168	868	156
ER80C-4DY.M7.1R	130551/E01	322	22.00	910	1023	543	306	960	750	-	1045	1125	818	206	808	204
ER90C-8DY.I7.1R	130537/E01	319	4.00	1120	1264	674	280	1180	950	400	1160	1113	960	65	940	65
ER90C-8DY.I7.1R	130538/E01	334	5.50	1120	1264	674	280	1180	950	400	1160	1113	950	81	964	65
ER90C-6DY.I7.1R	130539/E01	334	7.50	1120	1264	674	280	1180	950	400	1160	1113	950	81	964	65
ER90C-6DY.K7.1R	130540/E01	367	11.00	1120	1264	674	314	1180	950	400	1160	1113	1046	65	1010	74
ER90C-6DY.M7.1R	130541/E01	394	15.00	1120	1264	674	306	1180	950	400	1320	1187	1110	65	1092	65
ER90C-6DY.N7.1R	130542/E01	446	18.50	1120	1264	674	349	1180	950	400	1320	1244	1160	82	1176	65
ER90C-6DY.N7.1R	130543/E01	461	22.00	1120	1264	674	349	1180	950	400	1320	1244	1208	65	1164	78
ER90C-4DY.N7.1R	130544/E01	453	30.00	1120	1264	674	349	1180	950	400	1320	1244	1200	65	1170	72
ER10C-8DY.I7.1R	130528/E01	376	5.50	1120	1264	674	280	1180	950	400	1160	1179	1050	65	1006	78
ER10C-8DY.K7.1R	130529/E01	401	7.50	1120	1264	674	314	1180	950	400	1160	1179	1018	106	1058	78
ER10C-8DY.M7.1R	130530/E01	437	11.00	1120	1264	674	306	1180	950	400	1320	1253	1174	65	1156	65
ER10C-6DY.M7.1R	130531/E01	436	15.00	1120	1264	674	306	1180	950	400	1320	1253	1172	65	1154	65
ER10C-6DY.N7.1R	130532/E01	488	18.50	1120	1264	674	349	1180	950	400	1320	1309	1170	108	1220	75
ER10C-6DY.N7.1R	130533/E01	503	22.00	1120	1264	674	349	1180	950	400	1320	1309	1184	108	1168	108
ER10C-6DY.R7.1R	130534/E01	580	30.00	1120	1264	674	377	1180	950	400	1320	1347	1108	187	1122	173
ER10C-6DY.S7.1R	130535/E01	692	37.00	1120	1264	674	466	1180	950	400	1320	1438	968	318	998	297

Общие сведения

РН, Срго
РН..CСерия
ER / GRER..Cрго
GR..CргоER..C
GR..CВзрывоза-
щитные
вентиляторы

Компоненты

Приложение

Бескорпусной вентилятор ER..C



Совместимость компонентов для вентиляторов взрывозащищенного исполнения

Бескорпусной вентилятор ER..C								
Тип	№ артикула	P _N кВт	Пружинные виброизо- лирующие опоры № артикула	Пружинные виброизолиру- ющие опоры Тип	Резиновые ви- броизолирую- щие опоры № артикула	Резиновые виброизолирую- щие опоры D x H / Sh Тип	Защитная решетка № артикула	Соедини- тельные вставки № артикула
ER25C-2DY.B7.1R	130610/E01	1.10	02006458	MSN 4	00090144	30x30 / 55	00279178	00406430
ER25C-2DY.C7.1R	130611/E01	1.50	02006446	MSN 5	00090144	30x30 / 55	00279178	00406430
ER25C-2DY.D7.1R	130612/E01	2.20	02006446	MSN 5	02000124	40x30 / 55	00279178	00406430
ER28C-2DY.B7.1R	130604/E01	0.75	02006458	MSN 4	02001048	30x30 / 40	00279179	00406431
ER28C-2DY.B7.1R	130605/E01	1.10	02006446	MSN 5	00090144	30x30 / 55	00279179	00406431
ER28C-2DY.C7.1R	130606/E01	1.50	02006446	MSN 5	00090144	30x30 / 55	00279179	00406431
ER28C-2DY.D7.1R	130607/E01	2.20	02006446	MSN 5	00090144	30x30 / 55	00279179	00406431
ER28C-2DY.E7.1R	130608/E01	3.00	02006447	MSN 6	02000124	40x30 / 55	00279179	00406431
ER31C-2DY.B7.1R	130599/E01	1.10	02006446	MSN 5	02001048	30x30 / 40	00279180	00406431
ER31C-2DY.C7.1R	130600/E01	1.50	02006446	MSN 5	00090144	30x30 / 55	00279180	00406431
ER31C-2DY.D7.1R	130601/E01	2.20	02006446	MSN 5	00090144	30x30 / 55	00279180	00406431
ER31C-2DY.E7.1R	130602/E01	3.00	02006446	MSN 5	02000124	40x30 / 55	00279180	00406431
ER31C-2DY.F7.1R	130603/E01	4.00	02006447	MSN 6	02000124	40x30 / 55	00279180	00406431
ER35C-4DY.D7.1R	130595/E01	1.50	02006446	MSN 5	00090144	30x30 / 55	00279181	00406432
ER35C-2DY.D7.1R	130596/E01	2.20	02006447	MSN 6	00090144	30x30 / 55	00279181	00406432
ER35C-2DY.E7.1R	130597/E01	3.00	02006447	MSN 6	00090144	30x30 / 55	00279181	00406432
ER35C-2DY.F7.1R	130598/E01	4.00	02006447	MSN 6	02000124	40x30 / 55	00279181	00406432
ER40C-4DY.C7.1R	130589/E01	1.10	02006446	MSN 5	02001048	30x30 / 40	00279182	00406432
ER40C-4DY.D7.1R	130590/E01	1.50	02006446	MSN 5	02001048	30x30 / 40	00279182	00406432
ER40C-4DY.E7.1R	130591/E01	2.20	02006447	MSN 6	00090144	30x30 / 55	00279182	00406432
ER40C-4DY.E7.1R	130592/E01	3.00	02006447	MSN 6	00090144	30x30 / 55	00279182	00406432
ER40C-2DY.F7.1R	130593/E01	4.00	02006447	MSN 6	00090144	30x30 / 55	00279182	00406432
ER40C-2DY.G7.1R	130594/E01	5.50	02006448	MSN 7	02000124	40x30 / 55	00279182	00406432
ER45C-4DY.C7.1R	130582/E01	1.10	02006446	MSN 5	02001048	30x30 / 40	00279183	00406432
ER45C-4DY.D7.1R	130583/E01	1.50	02006446	MSN 5	02001048	30x30 / 40	00279183	00406432
ER45C-4DY.E7.1R	130584/E01	2.20	02006447	MSN 6	00090144	30x30 / 55	00279183	00406432
ER45C-4DY.E7.1R	130585/E01	3.00	02006447	MSN 6	00090144	30x30 / 55	00279183	00406432
ER45C-4DY.F7.1R	130586/E01	4.00	02006447	MSN 6	00090144	30x30 / 55	00279183	00406432
ER45C-4DY.G7.1R	130587/E01	5.50	02006448	MSN 7	02000124	40x30 / 55	00279183	00406432
ER45C-2DY.G7.1R	130588/E01	7.50	02006448	MSN 7	02000124	40x30 / 55	00279183	00406432
ER50C-4DY.D7.1R	130575/E01	1.50	02006447	MSN 6	02001048	30x30 / 40	00279726	00406433
ER50C-4DY.E7.1R	130576/E01	2.20	02006447	MSN 6	02001048	30x30 / 40	00279726	00406433
ER50C-4DY.E7.1R	130577/E01	3.00	02006447	MSN 6	02001048	30x30 / 40	00279726	00406433
ER50C-4DY.F7.1R	130578/E01	4.00	02006448	MSN 7	00090144	30x30 / 55	00279726	00406433
ER50C-4DY.G7.1R	130579/E01	5.50	02006448	MSN 7	00090144	30x30 / 55	00279726	00406433
ER50C-4DY.H7.1R	130580/E01	7.50	02006448	MSN 7	02000124	40x30 / 55	00279726	00406433
ER50C-4DY.I7.1R	130581/E01	11.00	02006450	SD 4	02000124	40x30 / 55	00279726	00406433
ER56C-6DY.E7.1R	130568/E01	1.50	02006447	MSN 6	02001048	30x30 / 40	00279727	00406433
ER56C-4DY.E7.1R	130569/E01	2.20	02006447	MSN 6	02001048	30x30 / 40	00279727	00406433
ER56C-4DY.E7.1R	130570/E01	3.00	02006448	MSN 7	02001048	30x30 / 40	00279727	00406433
ER56C-4DY.F7.1R	130571/E01	4.00	02006448	MSN 7	00090144	30x30 / 55	00279727	00406433
ER56C-4DY.G7.1R	130572/E01	5.50	02006448	MSN 7	00090144	30x30 / 55	00279727	00406433
ER56C-4DY.H7.1R	130573/E01	7.50	02006450	SD 4	02000124	40x30 / 55	00279727	00406433
ER56C-4DY.I7.1R	130574/E01	11.00	02006450	SD 4	02000124	40x30 / 55	00279727	00406433



Бескорпусной вентилятор ER..C



Совместимость компонентов для вентиляторов
взрывозащищенного исполнения

Бескорпусной вентилятор ER..C								
Тип	№ артикула	P _N	Пружинные виброизолирующие опоры № артикула	Пружинные виброизолирующие опоры Тип	Резиновые виброизолирующие опоры № артикула	Резиновые виброизолирующие опоры D x H / Sh Тип	Защитная решетка № артикула	Соединительные вставки № артикула
		кВт						
ER63C-6DY.E7.1R	130560/E01	1.50	02006447	MSN 6	02001048	30x30 / 40	00405196	00406433
ER63C-6DY.F7.1R	130561/E01	2.20	02006448	MSN 7	02001048	30x30 / 40	00405196	00406433
ER63C-6DY.G7.1R	130562/E01	3.00	02006448	MSN 7	00090144	30x30 / 55	00405196	00406433
ER63C-4DY.F7.1R	130563/E01	4.00	02006448	MSN 7	00090144	30x30 / 55	00405196	00406433
ER63C-4DY.G7.1R	130564/E01	5.50	02006448	MSN 7	00090144	30x30 / 55	00405196	00406433
ER63C-4DY.H7.1R	130565/E01	7.50	02006450	SD 4	00090144	30x30 / 55	00405196	00406433
ER63C-4DY.I7.1R	130566/E01	11.00	02006450	SD 4	02000124	40x30 / 55	00405196	00406433
ER63C-4DY.K7.1R	130567/E01	15.00	02006451	SD 5	02000124	40x30 / 55	00405196	00406433
ER71C-6DY.F7.1R	130552/E01	2.20	02006448	MSN 7	02001049	40x40 / 40	00405197	00406434
ER71C-6DY.G7.1R	130553/E01	3.00	02006450	SD 4	02001049	40x40 / 40	00405197	00406434
ER71C-6DY.H7.1R	130554/E01	4.00	02006450	SD 4	02001049	40x40 / 40	00405197	00406434
ER71C-6DY.H7.1R	130555/E01	5.50	02006450	SD 4	02001049	40x40 / 40	00405197	00406434
ER71C-4DY.H7.1R	130556/E01	7.50	02006450	SD 4	00090156	40x40 / 55	00405197	00406434
ER71C-4DY.I7.1R	130557/E01	11.00	02006451	SD 5	00090156	40x40 / 55	00405197	00406434
ER71C-4DY.K7.1R	130558/E01	15.00	02006451	SD 5	00090156	40x40 / 55	00405197	00406434
ER71C-4DY.L7.1R	130559/E01	18.50	02006451	SD 5	00090157	50x50 / 55	00405197	00406434
ER80C-6DY.H7.1R	130545/E01	4.00	02006450	SD 4	02001049	40x40 / 40	00405198	00406434
ER80C-6DY.H7.1R	130546/E01	5.50	02006450	SD 4	02001049	40x40 / 40	00405198	00406434
ER80C-6DY.I7.1R	130547/E01	7.50	02006451	SD 5	00090157	50x50 / 55	00405198	00406434
ER80C-6DY.K7.1R	130548/E01	11.00	02006451	SD 5	00090157	50x50 / 55	00405198	00406434
ER80C-4DY.K7.1R	130549/E01	15.00	02006451	SD 5	00090157	50x50 / 55	00405198	00406434
ER80C-4DY.L7.1R	130550/E01	18.50	02006451	SD 5	00090157	50x50 / 55	00405198	00406434
ER80C-4DY.M7.1R	130551/E01	22.00	02006451	SD 5	00090157	50x50 / 55	00405198	00406434
ER90C-8DY.I7.1R	130537/E01	4.00	02006451	SD 5	02001674	75x50 / 40	00405199	00406435
ER90C-8DY.I7.1R	130538/E01	5.50	02006451	SD 5	02001674	75x50 / 40	00405199	00406435
ER90C-6DY.I7.1R	130539/E01	7.50	02006451	SD 5	02001674	75x50 / 40	00405199	00406435
ER90C-6DY.K7.1R	130540/E01	11.00	02006451	SD 5	02001674	75x50 / 40	00405199	00406435
ER90C-6DY.M7.1R	130541/E01	15.00	02006451	SD 5	02001674	75x50 / 40	00405199	00406435
ER90C-6DY.N7.1R	130542/E01	18.50	02006452	SD 6	02001674	75x50 / 40	00405199	00406435
ER90C-6DY.N7.1R	130543/E01	22.00	02006452	SD 6	02001674	75x50 / 40	00405199	00406435
ER90C-4DY.N7.1R	130544/E01	30.00	02006452	SD 6	02001674	75x50 / 40	00405199	00406435
ER10C-8DY.I7.1R	130528/E01	5.50	02006451	SD 5	02001674	75x50 / 40	00405200	00406435
ER10C-8DY.K7.1R	130529/E01	7.50	02006451	SD 5	02001674	75x50 / 40	00405200	00406435
ER10C-8DY.M7.1R	130530/E01	11.00	02006451	SD 5	02001674	75x50 / 40	00405200	00406435
ER10C-6DY.M7.1R	130531/E01	15.00	02006451	SD 5	02001674	75x50 / 40	00405200	00406435
ER10C-6DY.N7.1R	130532/E01	18.50	02006452	SD 6	02001674	75x50 / 40	00405200	00406435
ER10C-6DY.N7.1R	130533/E01	22.00	02006452	SD 6	02001674	75x50 / 40	00405200	00406435
ER10C-6DY.R7.1R	130534/E01	30.00	02006452	SD 6	02001674	75x50 / 40	00405200	00406435
ER10C-6DY.S7.1R	130535/E01	37.00	02006453	SD 7	02001674	75x50 / 40	00405200	00406435

Общие сведения

РН..Срп
РН..ССерия
ER / GRER..Срп
GR..СрпER..C
GR..CВзрывоза-
щищенные
вентиляторы

Компоненты

Приложение