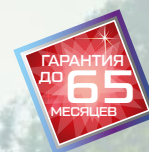
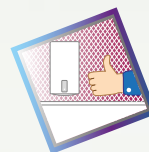




ROYAL®
CLIMA



Изящное управление и высокая надежность

ROYAL Clima DIAMANTE Inox Collezione – водонагреватели в плоском корпусе с внутренними резервуарами из нержавеющей стали. Равномерный нагрев воды обеспечивает двойной высококачественный двойной медный нагревательный элемент. Специальная технология скрытой установки крышек корпуса без шва на фронтальной панели существенно улучшает вид водонагревателя. Настоящей изюминкой серии стала эксклюзивная панель управления Black Diamond, которая сочетает в себе расширенные возможности управления, интерактивную индикацию работы, информативный LED-дисплей с белым свечением и специальный заботливый режим установки наиболее комфортной температуры iLike.

Электрические накопительные водонагреватели

Серия **DIAMANTE Inox Collezione**
ДИАМАНТЭ Инокс Коллек'цьоне



Нержавеющая
сталь Goliath 1.2



3 ступени
мощности



Защита от
теплопотерь



Магнитная
защита

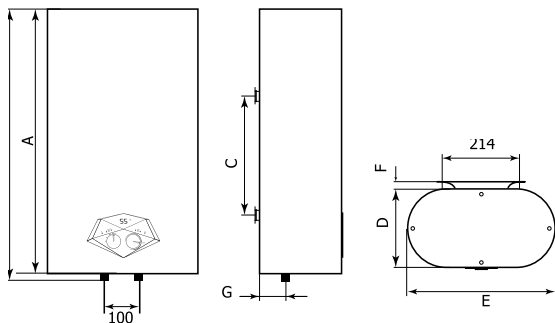


Надежная
конструкция
и безопасность



- Внутренний бак и внутренние компоненты выполнены из сверхдолговечной нержавеющей стали толщиной 1.2 мм Goliath 1.2.
- Стальной корпус с белоснежным матовым покрытием
- Двойной медный нагревательный элемент ROYAL CU+ обеспечивает равномерный нагрев воды
- Пенополиуретановый термоизолирующий материал равномерно без пустот распределен между корпусом и внутренним баком
- Магниевый анод увеличенного срока службы
- Специальная технология установки крышек, без шва на фронтальной поверхности
- Режим iLike для установки комфортной температуры нагрева и экономии ресурса, регулировка мощности (3 ступени)
- Многофункциональная панель управления с LED-дисплеем и интеллектуальной системой индикации

| Параметр / модель | RWH-DIC30-FS | RWH-DIC50-FS | RWH-DIC80-FS | RWH-DIC100-FS |
|---------------------------------------|----------------|--------------|--------------|---------------|
| Объем, л | 30 | 50 | 80 | 100 |
| Номинальная потребляемая мощность, Вт | 800/1 200/2000 | | | |
| Номинальное напряжение питания, В/Гц | 220-240~/50 | | | |
| Номинальная сила тока, А | 8.3 – 9.1 | | | |
| Номинальное давление, МПа | 0.7 | | | |
| Минимальное давление воды, бар | 1 | | | |
| Максимальное давление воды, бар | 7 | | | |
| Максимальная температура воды, °С | 75 | | | |
| Время нагрева, мин | 22 | 45 | 65 | 80 |
| Класс влагозащиты | IPX4 | | | |
| Класс электробезопасности | I | | | |
| Размеры прибора, мм | 563x433x250 | 848x433x250 | 957x493x283 | 1177x493x283 |
| Размеры упаковки, мм | 675x485x307 | 960x485x307 | 1080x548x348 | 1300x548x348 |
| Вес нетто, кг | 10.1 | 13.76 | 18.43 | 22.98 |
| Вес брутто, кг | 10.7 | 14.87 | 20.91 | 25.31 |



| Объем, л | A | B | C | D | E | F | G |
|----------|------|------|-----|-----|-----|------|----|
| | мм | | | | | | |
| 30 | 569 | 596 | 245 | 230 | 433 | 13,5 | 68 |
| 50 | 854 | 897 | 450 | 230 | 433 | 13,5 | 68 |
| 80 | 963 | 990 | 500 | 262 | 492 | 13,5 | 85 |
| 100 | 1183 | 1206 | 650 | 262 | 492 | 13,5 | 85 |