



Спиральный компрессор от 10 кВт



Простая система охлаждения



Легкая установка и эксплуатация



Антикоррозийная защита теплообменника



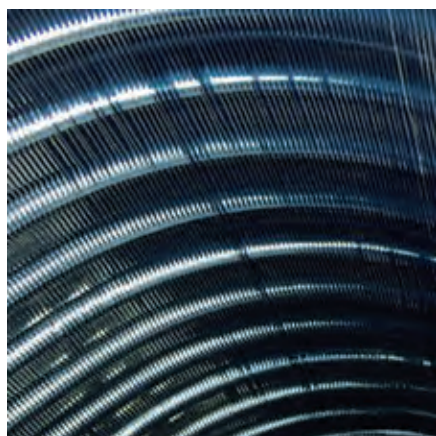
Максимальная производительность до 105 кВт



Интеллектуальная система управления



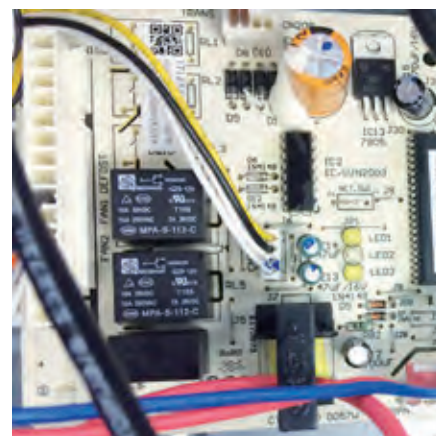
Озонабезопасный хладагент R410A



Повышена эффективность системы за счет увеличения площади теплообмена конденсатора и использования медных труб с внутренней накаткой.



Протяженные трассы в системе (до 50 м) и перепад высот до 30 м обеспечивают гибкий монтаж и широкое применение ККБ на объектах.



Расширенный контроль работы блоков благодаря опциям: автоматическая идентификация неисправностей, датчик высокого / низкого давления, встроенная защита от неправильной фазировки питания.

# ЦЕНТРАЛЬНОЕ КОНДИЦИОНИРОВАНИЕ / КОМПРЕССОРНО-КОНДЕНСАТОРНЫЕ БЛОКИ

Серия **LAMBRO** ЛАМБРО

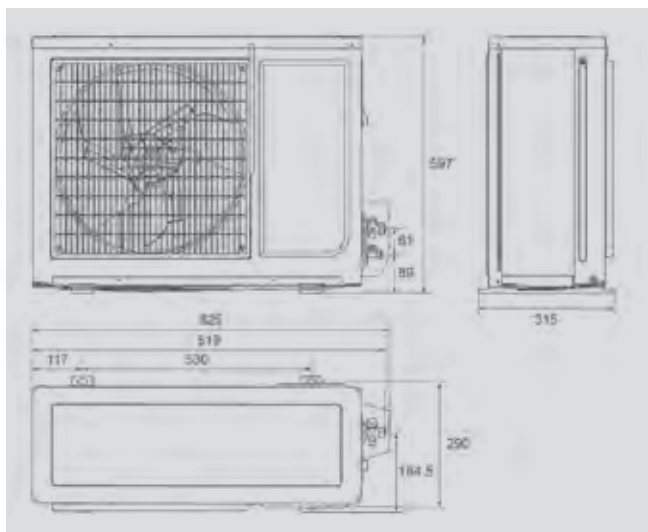
Параметр / Модель	MCL-05	MCL-07	MCL-10	MCL-14	MCL-16	MCL-22	MCL-28
Холодопроизводительность, кВт	5,3	7,1	10,5	14,0	16,0	22,0	28,0
Макс. потребляемая мощность, кВт	2,9	3,5	5,3	6,1	8,5	11,7	14,4
Макс. потребляемый ток, А	15,0	18,0	10,0	12,0	13,0	19,3	23,7
Уровень шума, дБ(А)	55	55	56	56	59	65	67
Тип компрессора	Ротационный	Ротационный	Спиральный	Спиральный	Спиральный	Спиральный	Спиральный
Кол-во компрессоров, шт.	1	1	1	2	2	2	1
Тип / Кол-во вентиляторов, шт.	Осевой / 1	Осевой / 1	Осевой / 1	Осевой / 2	Осевой / 2	Осевой / 2	Осевой / 2
Кол-во контуров, шт.	1	1	1	1	1	1	1
Напряжение питания, В/ф/Гц	220/1/50	220/1/50	380/3/50	380/3/50	380/3/50	380/3/50	380/3/50
Диапазон окружающей температуры, °С	+17..+46						
Хладагент	R410a	R410a	R410a	R410a	R410a	R410a	R410a
Необходимая заправка, г	860	1350	2500	3000	3050	5400	6000
Диаметр жидкостной / газовой трубы, мм	ø 6,35/12,7	ø 9,52/12,7	ø 9,52/19,0	ø 9,52/19,0	ø 9,52/19,0	ø 9,52/22,0	ø 9,52/25,0
Макс. длина трубы, м	20	20	30	30	30	50	50
Макс. перепад высот, м	10	10	20	20	20	30	30
Габариты (ШхВхГ), мм	825×597×315	916×702×360	1077×967×396	987×1167×400		1260×908×700	
Вес нетто, кг	36,5	48,5	85,8	91,6	96,6	171	185

Параметр / Модель	MCL-35	MCL-45	MCL-53	MCL-61	MCL-70	MCL-105
Холодопроизводительность, кВт	35,0	45,0	53	61	70	105
Макс. потребляемая мощность, кВт	17,3	26,9	23,7	28,2	31,8	40,7
Макс. потребляемый ток, А	28,5	47,9	45,2	51	56,5	71,8
Уровень шума, дБ(А)	69	70	73	76	76	78
Тип компрессора	Спиральный	Спиральный	Спиральный	Спиральный	Спиральный	Спиральный
Кол-во компрессоров, шт.	1	3	2	2	2	2
Тип / Кол-во вентиляторов, шт.	Осевой / 2					
Кол-во контуров, шт.	1	1	2	2	2	2
Напряжение питания, В/ф/Гц	380/3/50					
Диапазон окружающей температуры, °С	+17..+46					
Хладагент	R410a	R410a	R410a	R410a	R410a	R410a
Кол-во контуров, шт.	7200	10000	11000	12400	17000	18000
Диаметр жидкостной / газовой трубы, мм	ø 12,7/28,6	ø 16/32	2x ø 12,7/ 25	2x ø 12,7/ 25	2x ø 12,7/ 25	2x ø 12,7/ 25
Макс. длина трубы, м	50					
Макс. перепад высот, м	30					
Габариты (ШхВхГ), мм	1260×908×700	1250×1615×765	1825×1245×899	1825×1245×899	2158×1258×1082	2158×1258×1082
Вес нетто, кг	199	288	395	395	508	570

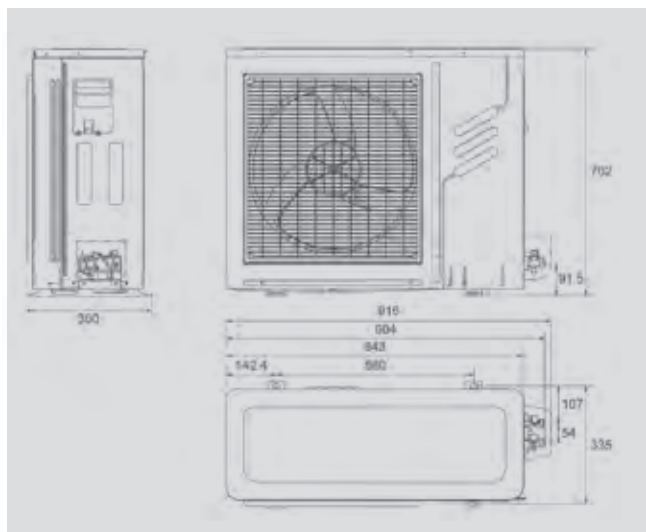
Указанные данные приведены при следующих параметрах:

1. Номинальные условия охлаждения: температура окружающего воздуха 35 °С, температура кипения фреона 7 °С.
2. Уровень шума указан на расстоянии 1 м.

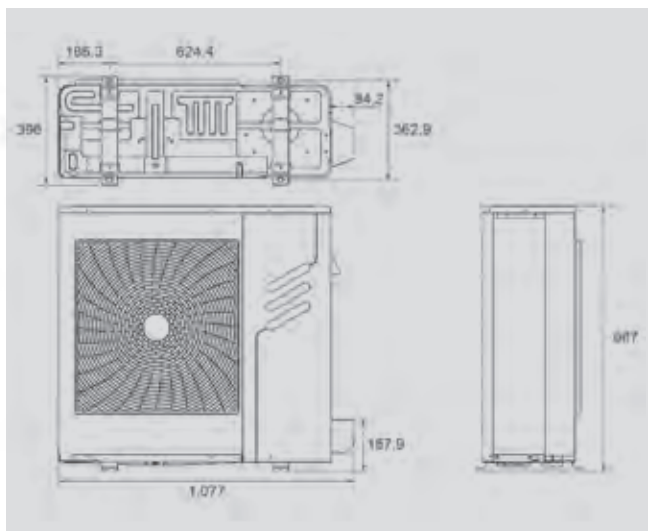
Габаритные размеры для моделей MCL-05



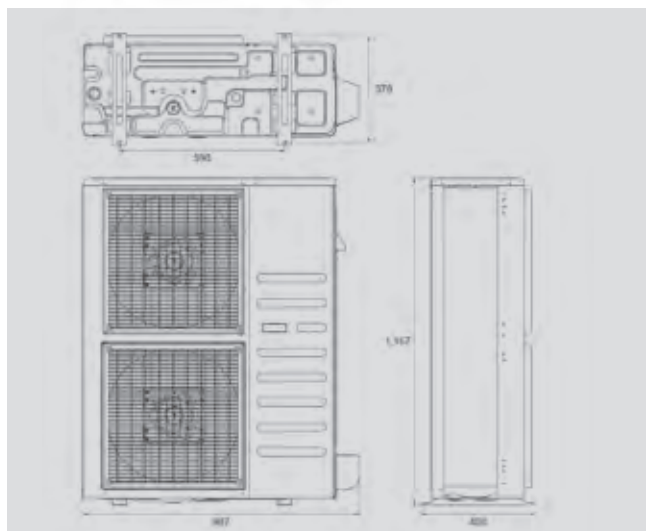
Габаритные размеры для моделей MCL-07



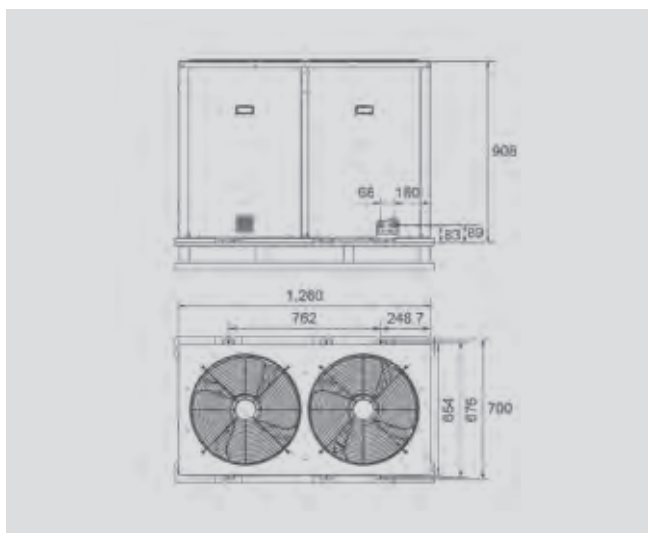
Габаритные размеры для моделей MCL-10



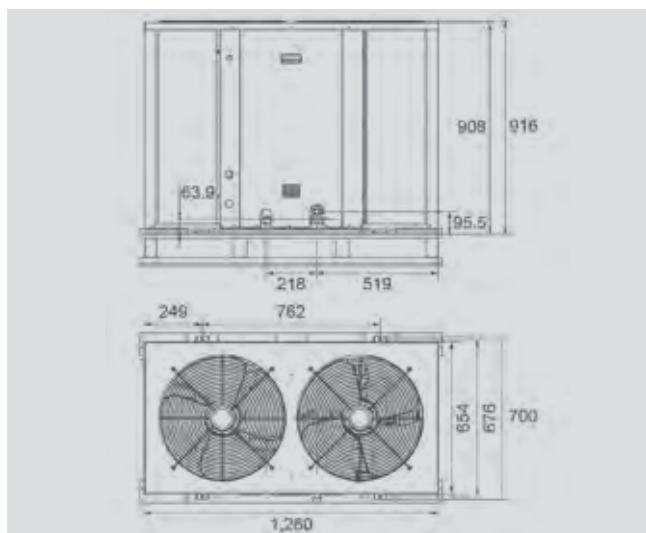
Габаритные размеры для моделей MCL-14, 16



Габаритные размеры для моделей MCL-22, 28

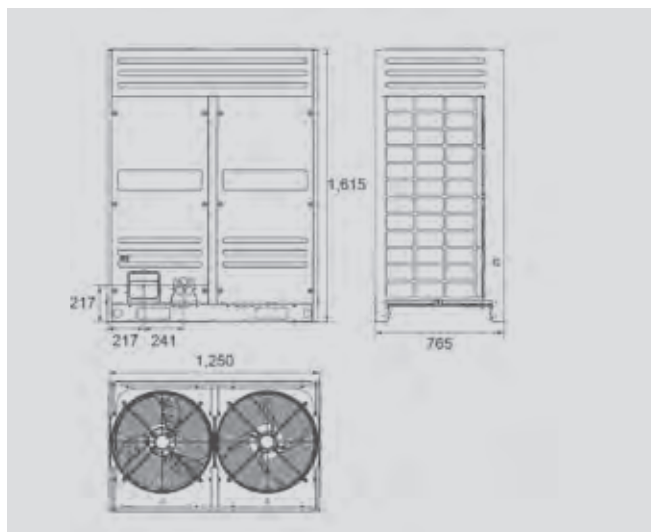


Габаритные размеры для моделей MCL-35

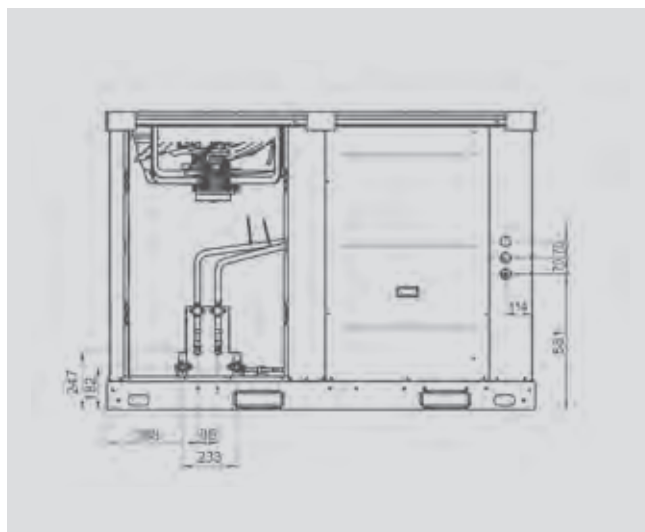


Серия **LAMBRO** ЛАМБРО

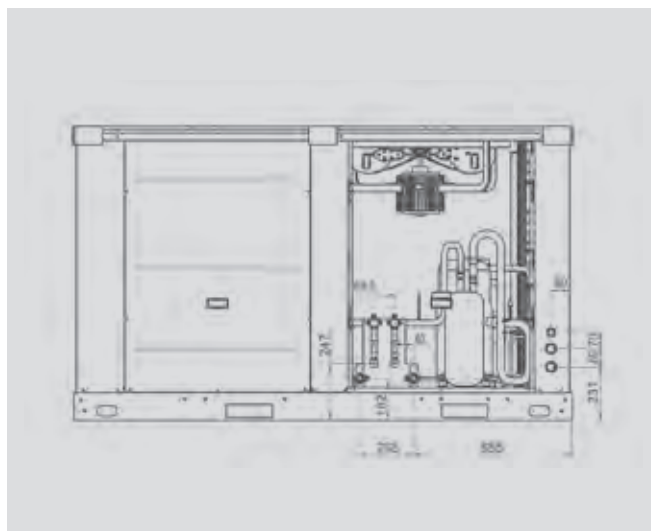
Габаритные размеры для моделей MCL-45



Габаритные размеры для моделей MCL-53, 61



Габаритные размеры для моделей MCL-70



Габаритные размеры для моделей MCL-105

