

Электропривод

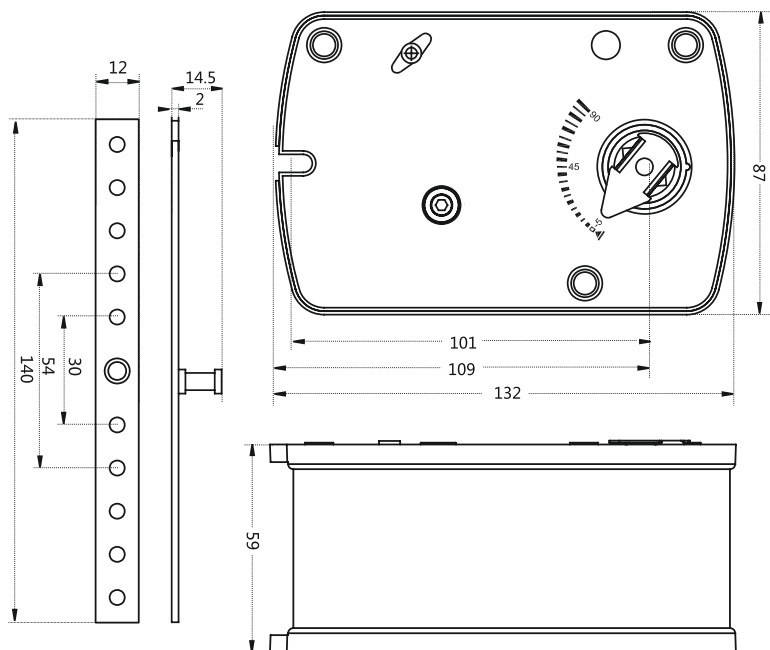
противопожарного клапана

Модели электроприводов с этого разворота могут быть укомплектованы термодатчиком.



стр. 37

BLF230-03 BLF24-03



Технические характеристики

Наличие термодатчика	Нет / Да
Тип электродвигателя	Синхронный
Тип привода	Пружинный возврат
Крутящий момент	3 Нм
Площадь заслонки рекомендуемая	0.7 м ²
Размер оси заслонки	□ 12x12, возможна втулка 8x8...10x10мм
Рабочее напряжение	AC/DC 24В / AC230В
Частота	50...60 Гц
Потребляемая мощность (вращение/ удержание)	до 5.0 Вт
Управляющий сигнал	2-х позиционный
Угол поворота	Макс. 95° (ручное управление)
Время возврата пружины	<25 сек
Время поворота двигателя	75 сек
Уровень шума	max 45dB (двигатель), max 50dB (возврат пружины)
Номинальное значение вспомогательных выключателей	1mA...3(0.5)A, AC220V
Степень пыли- и влагозащиты	IP 54
Рабочая температура	-20°...+50°С
Температура хранения	-40°...+70°С
Влажность	5%...95% без конденсата
Гарантийный срок	4года/70000 циклов
Вес	1.3 кг
Стандарт	Декларация соответствия ЕАЭС