

Электропривод

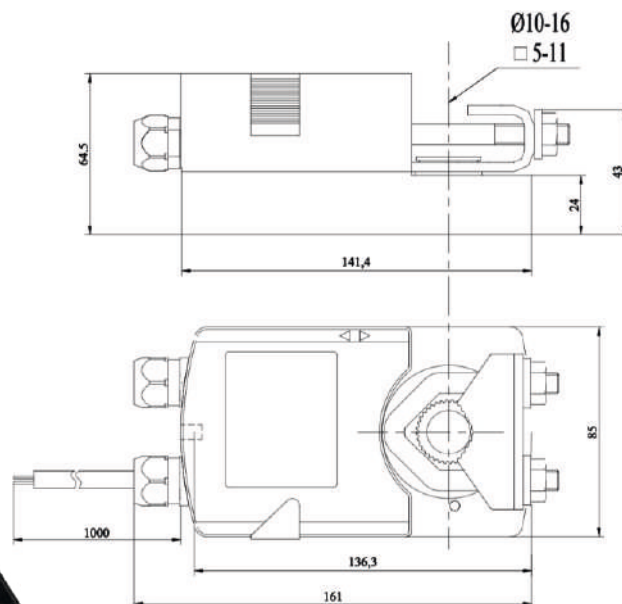
воздушной заслонки

NM230-10

NM24-10

LM230-6

LM24-6



Технические характеристики

Тип электродвигателя	Синхронный
Тип привода	Реверсивный возврат
Крутящий момент	6 / 10 Нм
Размер оси заслонки	Универсальная скоба (размер оси 9мм-19мм)
Рабочее напряжение	AC/DC 24В / AC230В
Частота	50...60 Гц
Потребляемая мощность (вращение/ удержание)	до 5 Вт
Вспомогательные переключатели	1 мА...3А(0,5А), 250В (настраивается 0...100%)
Управляющий сигнал	2-х/3-х позиционный
Угол поворота	Макс. 95° (настройка за счёт двух механических упоров)
Время поворота двигателя	150 сек (360°)
Уровень шума	<35 дБ
Степень пыле- и влагозащиты	IP 54
Рабочая температура	-30°...+50°С
Температура хранения	-40°...+70°С
Влажность	5%...95% без конденсата
Соединительный кабель	1 м
Гарантий срок	4года/70000 циклов
Вес	1 кг
Площадь заслонки рекомендуема	до 1 м ²
Стандарт	Декларация соответствия ЕАЭС N RU Д-СН.НВ54.В.05472/20