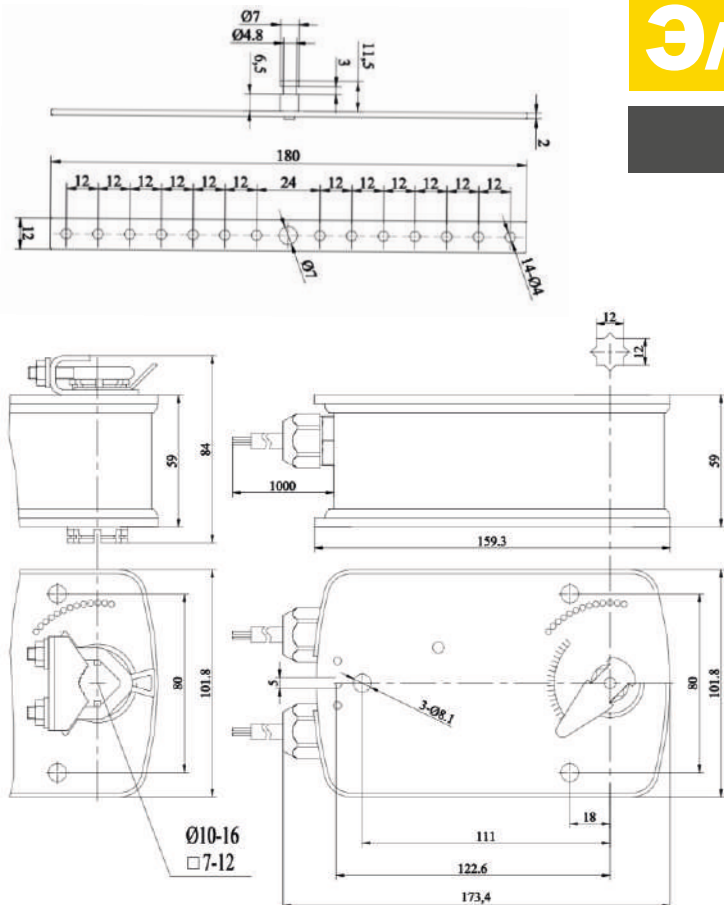


Электропривод

воздушной заслонки

TS05-230S TS05-24S



Технические характеристики

Тип электродвигателя _____	Синхронный
Тип привода _____	Пружинный возврат
Основная хар-ка _____	2 встроенных вспомогательных переключателя
Крутящий момент _____	5Нм
Размер оси заслонки _____	Универсальная скоба (размер оси 9мм-19мм)
Рабочее напряжение _____	AC/DC 24В / AC230В
Частота _____	50...60Гц
Потребляемая мощность (вращение/ удержание) _____	до 5.0 Вт
Угол поворота _____	0°...90° (-5°...95° механический ручной взвод)
Возможность выбора угла поворота _____	Есть
Время возврата пружины _____	<20 сек
Время поворота двигателя _____	50...70 сек
Уровень шума _____	макс. 45 дБ
Угол срабатывания концевых выключателей _____	10...85
Степень пыле- и влагозащиты _____	IP 54
Рабочая температура _____	-30°...+50°С
Температура хранения _____	-40°...+70°С
Влажность _____	5%...95% без конденсата
Соединительный кабель _____	1м
Гарантийны срок _____	4года/70000 циклов
Вес _____	2кг
Стандарт _____	Декларация соответствия ЕАЭС N RU Д-СН.НВ54.В.05472/20
Управляющий сигнал _____	2-х позиционный