



## NOVA-E

### Вытяжная решетка

#### Описание

NOVA-E - прямоугольная ячеистая решетка, предназначенная для использования в вытяжных системах коммерческих и промышленных помещений. Решетка может устанавливаться на стену или потолок.

#### Назначение

Решетка NOVA-E имеет максимальное живое сечение, формируемое ячейками 13x13 мм и идеально подходит для вытяжных систем. Для равномерного распределения воздушного потока рекомендуется дополнительно устанавливать воздухораспределительную камеру или регулирующий клапан.

#### Конструкция

Решетка NOVA-E изготовлена из анодированного алюминия и покрыта белой порошковой краской RAL 9010. Доступные типоразмеры: от 200x100 до 1000x200.

#### Монтаж

Решетка NOVA-E оснащена крепежными зажимами и устанавливается непосредственно на воздуховод или, с помощью монтажной рамы, на стену. Модель ,NOVA-E 594X595' может быть установлена в подвесной потолок (T-bar) в проем 600x600 мм.

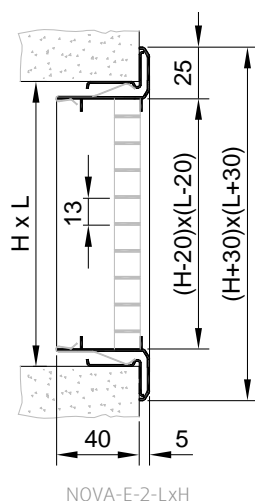
#### Обслуживание

Очистка всех внешних частей решетки производится с помощью теплой воды и моющего средства. При использовании воздухораспределительной камеры, внутренняя очистка производится при необходимости с помощью пылесоса.

#### Код заказа

NOVA-E-типоразмер

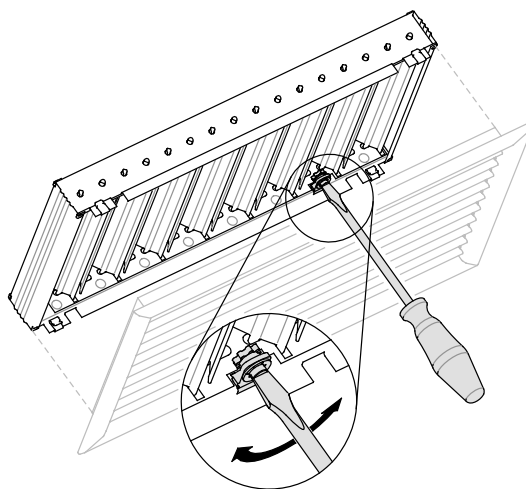
#### Размеры, живое сечение и вес NOVA-E



NOVA-E-2-LxH

#### Принадлежности

Клапан NOVA-R1  
Монтажная рама NOVA-UR  
Камера статического давления ODEN



NOVA-R1, регулирующий клапан. Расход воздуха можно регулировать при помощи отвертки.  
Глубина решетки 40 мм.

Размеры		Живое сечение	Вес
L	H	A <sub>v</sub>	m
мм		м <sup>2</sup>	кг
200	100	0,013	0,24
	150	0,022	0,29
300	100	0,021	0,31
	150	0,034	0,37
	200	0,047	0,43
400	100	0,028	0,38
	150	0,046	0,45
	200	0,064	0,53
500	100	0,036	0,45
	150	0,058	0,54
	200	0,081	0,62
	300	0,126	0,79
600	100	0,043	0,53
	150	0,071	0,62
	200	0,098	0,72
	300	0,152	0,91
800	400	0,207	1,1
	100	0,058	0,67
	150	0,095	0,79
1000	200	0,132	0,91
	100	0,073	0,81
	150	0,119	0,95
	200	0,165	1,1