



NOVA-R

Вытяжная решетка с неподвижными жалюзи

Описание

NOVA-R - прямоугольная решетка с неподвижными жалюзи, предназначенная для использования в вытяжных системах коммерческих и промышленных помещений. Решетка может устанавливаться на стену или потолок.

Назначение

Решетка NOVA-R используется для вытяжных систем. Наклонные жалюзи препятствующие обзору через решетку сохраняя изящный внешний вид. Для равномерного распределения воздушного потока и надежной работы решетки, рекомендуется дополнительно устанавливать воздухораспределительную камеру или регулирующий клапан.

Конструкция

Решетка NOVA-R изготовлена из анодированного алюминиевого профиля и покрыта белой порошковой краской RAL 9010. Створки жалюзи наклонены под углом 45° вниз. Зазор между створками составляет 20 мм. Доступные типоразмеры: от 200x100 до 1000x200.

Монтаж

Решетка NOVA-R оснащена крепежными зажимами и устанавливается непосредственно на воздуховод или, с помощью монтажной рамы, на стену.

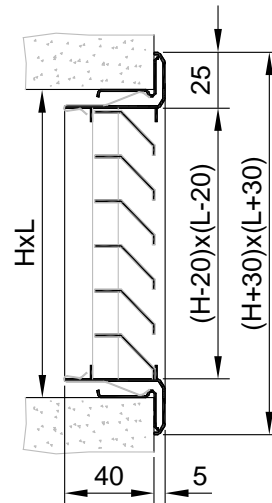
Обслуживание

Очистка всех внешних частей решетки производится с помощью теплой воды и моющего средства. При использовании воздухораспределительной камеры, внутренняя очистка производится при необходимости с помощью пылесоса.

Код заказа

NOVA-R-типоразмер

Размеры, живое сечение и вес NOVA-R



NOVA-R-2-LxH-UR

Принадлежности

Клапан NOVA-R1
Монтажная рама NOVA-UR
Камера статического давления
ODEN

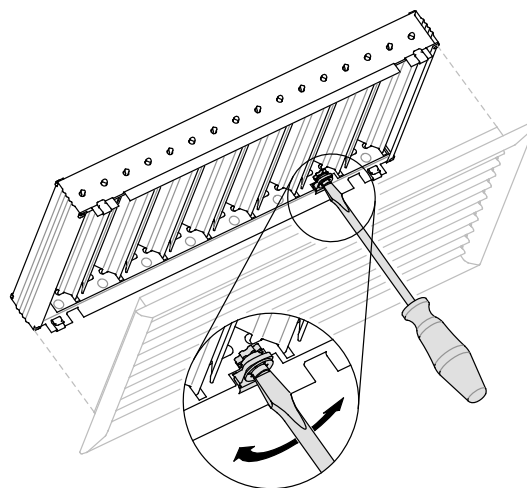


NOVA-R1

NOVA-UR

ODEN

Размеры		Живое сечение A_v (m^2)	Вес NOVA-R m (кг)
L	H		
(мм)			
200	100	0,005	0,28
	150	0,008	0,37
300	100	0,008	0,38
	150	0,013	0,49
	200	0,02	0,63
400	100	0,011	0,47
	150	0,018	0,6
	200	0,029	0,78
500	100	0,014	0,56
	150	0,023	0,72
	200	0,037	0,94
	300	0,06	1,32
600	100	0,017	0,65
	150	0,028	0,83
	200	0,045	1,09
	300	0,073	1,53
800	400	0,102	1,97
	100	0,023	0,84
	150	0,038	1,08
1000	200	0,061	1,42
	100	0,029	1,03
	150	0,048	1,32
	200	0,077	1,73



NOVA-R1, регулирующий клапан. Расход воздуха можно регулировать при помощи отвертки.
Глубина решетки 40 мм.