



NOVA-A

Приточно-вытяжная решетка с регулируемыми жалюзи

Описание

NOVA-A - прямоугольная решетка с регулируемыми жалюзи, предназначенная для использования в приточных и вытяжных системах коммерческих и промышленных помещений. Решетка универсальна и может устанавливаться на стену или потолок.

Назначение

Решетка NOVA-A позволяет регулировать распределение воздушного потока в горизонтальном и вертикальном направлении. Для равномерного распределения воздушного потока и надежной работы решетки, рекомендуется дополнительно устанавливать воздухораспределительную камеру и регулирующий клапан.

Конструкция

Решетка NOVA-A изготовлена из алюминиевого профиля и покрыта белой порошковой краской RAL 9010. Доступные типоразмеры: от 200x100 до 1000x200.

Монтаж

Решетка NOVA-A оснащена крепежными зажимами и устанавливается непосредственно на воздуховод или, с помощью монтажной рамы, на стену.

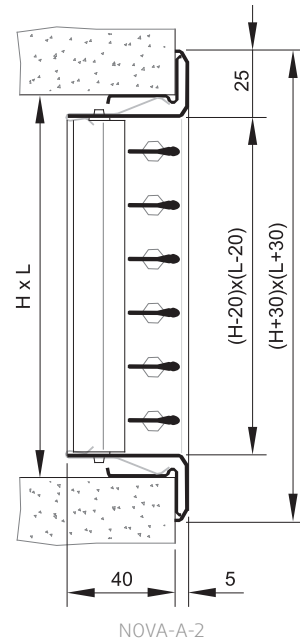
Обслуживание

Очистка всех внешних частей решетки производится с помощью теплой воды и моющего средства. При использовании воздухораспределительной камеры, внутренняя очистка производится при необходимости с помощью пылесоса.

Код заказа

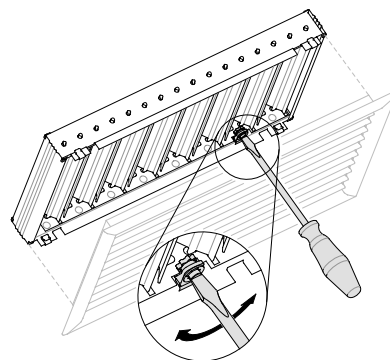
NOVA-A-типоразмер

Размеры, живое сечение и вес NOVA-A



Принадлежности

Клапан NOVA-R1
Монтажная рама NOVA-UR
Камера статического давления ODEN



NOVA-R1, регулирующий клапан. Расход воздуха можно регулировать при помощи отвертки. Глубина решетки 40 мм.

Размеры		Живое сечение	Вес
L	H	A	m
мм		м ²	кг
200	100	0,009	0,3
	150	0,016	0,4
	200	0,021	0,52
300	100	0,015	0,42
	150	0,024	0,57
	200	0,033	0,73
400	300	0,051	1,04
	100	0,02	0,54
	150	0,033	0,73
	200	0,045	0,95
500	300	0,07	1,35
	400	0,98	1,75
	100	0,025	0,67
	150	0,042	0,89
600	200	0,057	1,16
	300	0,088	1,66
	400	0,12	2,16
	500	0,15	2,65
	100	0,03	0,79
800	150	0,05	1,05
	200	0,068	1,38
	300	0,107	1,97
	400	0,145	2,56
	500	0,18	3,15
1000	100	0,041	1,03
	150	0,068	1,38
	200	0,092	1,81
	300	0,14	2,58
	400	0,19	3,36
1200	500	0,25	4,14
	100	0,051	1,27
	150	0,085	1,71
	200	0,116	2,23
	300	0,18	3,2
1200	400	0,25	4,17
	500	0,31	5,13
	100	0,062	1,51
	150	0,102	2,03
	200	0,139	2,66
1200	300	0,217	3,82
	400	0,29	4,97
	500	0,37	6,13