



## 1.4. РЕШЕТКА НАРУЖНАЯ АЛЮМИНИЕВАЯ (РН)

Решетки наружные алюминиевые предназначены для забора воздуха в системах вентиляции и кондиционирования.

Конструктивно наружная решетка РН состоит из рамы и жалюзи, закрепленных неподвижно.

Решетки изготавливаются из алюминиевого профиля и имеют прочную конструкцию.

Использование решеток данного вида предотвращает попадание атмосферных осадков и других нежелательных предметов в системы забора воздуха.

Решетки окрашены методом порошкового напыления. Стандартный цвет – белый (RAL 9016). По заявке возможна окраска в другой цвет по каталогу RAL.



### ОБОЗНАЧЕНИЕ:

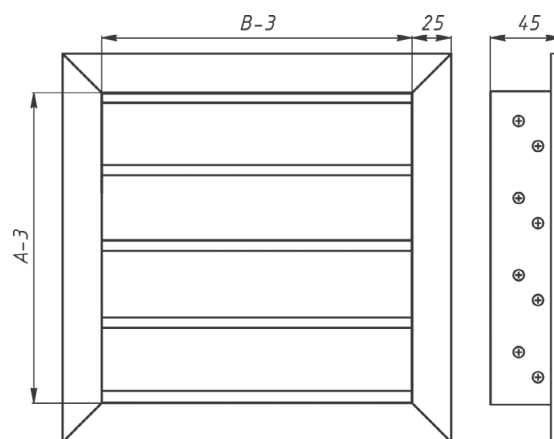
#### РЕШЕТКА РН-RAL9016-200X300

1 2 3

- 1 – Решетка наружная (алюминиевая).
- 2 – Цвет окраски по каталогу RAL (не указывается для белого цвета).
- 3 – Вертикальный (А)/Горизонтальный (В) размер, мм.

### ТЕХНИЧЕСКИЕ ХАРАКТЕРИСТИКИ

Типоразмер решетки (АxВ), мм	Количество ламелей, шт	Типоразмер решетки (АxВ), мм	Количество ламелей, шт
100x100	2	600x600	12
150x150	3	700x700	14
200x200	4	800x800	16
250x250	5	900x900	18
300x300	6	1000x1000	20
400x400	8	1300x1300	26
500x500	10	1500x1500	30



Ограничение размеров:

А – от 100 мм до 1500 мм; шаг – 50 мм;

В – от 100 мм до 1500 мм; шаг – 50мм.

\* Минимальный типоразмер (АxВ) решетки наружной РН – 100x100 мм. Решетки наружные со стороной В≥800 мм дополнительно комплектуются усилителем жалюзи.

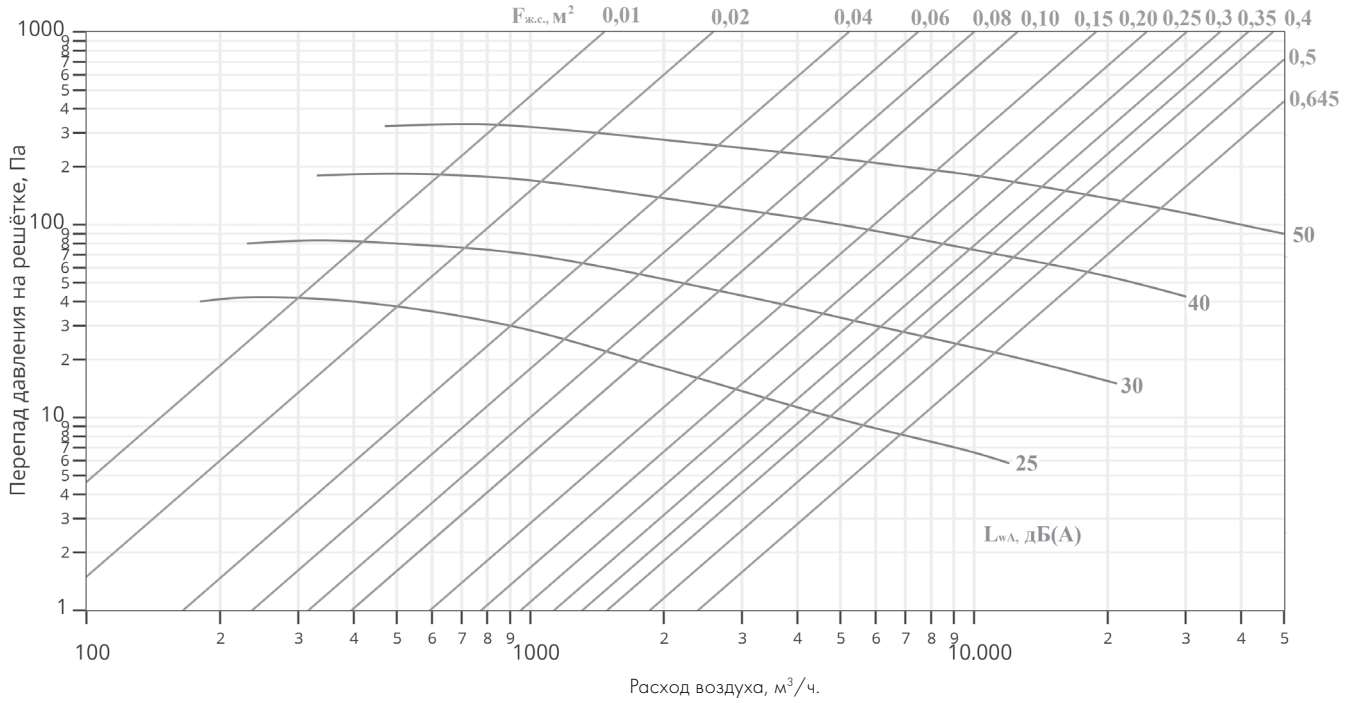


### ПЛОЩАДЬ ЖИВОГО СЕЧЕНИЯ (М<sup>2</sup>) РЕШЕТОК НАРУЖНЫХ АЛЮМИНИЕВЫХ (РН) В ЗАВИСИМОСТИ ОТ ТИПОРАЗМЕРА, ММ

A/B, мм	100	150	200	250	300	350	400	450	500	550	600	650	700	750	800	850	900	950	1000
100	0,002	0,003	0,004	0,005	0,007	0,008	0,009	0,010	0,011	0,012	0,013	0,014	0,015	0,017	0,018	0,019	0,020	0,021	0,022
150	0,004	0,007	0,009	0,011	0,013	0,015	0,018	0,020	0,022	0,024	0,027	0,029	0,031	0,033	0,035	0,038	0,040	0,042	0,044
200	0,006	0,010	0,013	0,016	0,020	0,023	0,026	0,030	0,033	0,037	0,040	0,043	0,047	0,050	0,053	0,057	0,060	0,063	0,067
250	0,009	0,013	0,018	0,022	0,026	0,031	0,035	0,040	0,044	0,049	0,053	0,058	0,062	0,067	0,071	0,075	0,080	0,084	0,089
300	0,011	0,016	0,022	0,027	0,033	0,039	0,044	0,050	0,055	0,061	0,066	0,072	0,078	0,083	0,089	0,094	0,100	0,105	0,111
350	0,013	0,020	0,026	0,033	0,040	0,046	0,053	0,060	0,066	0,073	0,080	0,086	0,093	0,100	0,107	0,113	0,120	0,127	0,133
400	0,015	0,023	0,031	0,039	0,046	0,054	0,062	0,070	0,077	0,085	0,093	0,101	0,109	0,116	0,124	0,132	0,140	0,148	0,155
450	0,017	0,026	0,035	0,044	0,053	0,062	0,071	0,080	0,089	0,097	0,106	0,115	0,124	0,133	0,142	0,151	0,160	0,169	0,178
500	0,019	0,029	0,040	0,050	0,060	0,070	0,080	0,090	0,100	0,110	0,120	0,130	0,140	0,150	0,160	0,170	0,180	0,190	0,200
550	0,022	0,033	0,044	0,055	0,066	0,077	0,088	0,100	0,111	0,122	0,133	0,144	0,155	0,166	0,178	0,189	0,200	0,211	0,222
600	0,024	0,036	0,048	0,061	0,073	0,085	0,097	0,110	0,122	0,134	0,146	0,159	0,171	0,183	0,195	0,208	0,220	0,232	0,244
650	0,026	0,039	0,053	0,066	0,079	0,093	0,106	0,120	0,133	0,146	0,160	0,173	0,186	0,200	0,213	0,227	0,240	0,253	0,267
700	0,028	0,043	0,057	0,072	0,086	0,101	0,115	0,130	0,144	0,158	0,173	0,187	0,202	0,216	0,231	0,245	0,260	0,274	0,289
750	0,030	0,046	0,061	0,077	0,093	0,108	0,124	0,139	0,155	0,171	0,186	0,202	0,217	0,233	0,249	0,264	0,280	0,295	0,311
800	0,032	0,049	0,066	0,083	0,099	0,116	0,133	0,149	0,166	0,183	0,200	0,216	0,233	0,250	0,266	0,283	0,300	0,317	0,333
850	0,035	0,052	0,070	0,088	0,106	0,124	0,142	0,159	0,177	0,195	0,213	0,231	0,249	0,266	0,284	0,302	0,320	0,338	0,356
900	0,037	0,056	0,075	0,094	0,113	0,131	0,150	0,169	0,188	0,207	0,226	0,245	0,264	0,283	0,302	0,321	0,340	0,359	0,378
950	0,039	0,059	0,079	0,099	0,119	0,139	0,159	0,179	0,199	0,219	0,240	0,260	0,280	0,300	0,320	0,340	0,360	0,380	0,400
1000	0,041	0,062	0,083	0,105	0,126	0,147	0,168	0,189	0,210	0,232	0,253	0,274	0,295	0,316	0,338	0,359	0,380	0,401	0,422
1050	0,043	0,066	0,088	0,110	0,132	0,155	0,177	0,199	0,222	0,244	0,266	0,288	0,311	0,333	0,355	0,378	0,400	0,422	0,444
1100	0,045	0,069	0,092	0,116	0,139	0,162	0,186	0,209	0,233	0,256	0,279	0,303	0,326	0,350	0,373	0,397	0,420	0,443	0,467
1150	0,048	0,072	0,097	0,121	0,146	0,170	0,195	0,219	0,244	0,268	0,293	0,317	0,342	0,366	0,391	0,415	0,440	0,464	0,489
1200	0,050	0,075	0,101	0,127	0,152	0,178	0,204	0,229	0,255	0,280	0,306	0,332	0,357	0,383	0,409	0,434	0,460	0,486	0,511
1250	0,052	0,079	0,105	0,132	0,159	0,186	0,212	0,239	0,266	0,293	0,319	0,346	0,373	0,400	0,426	0,453	0,480	0,507	0,533
1300	0,054	0,082	0,110	0,138	0,166	0,193	0,221	0,249	0,277	0,305	0,333	0,361	0,388	0,416	0,444	0,472	0,500	0,528	0,556
1350	0,056	0,085	0,114	0,143	0,172	0,201	0,230	0,259	0,288	0,317	0,346	0,375	0,404	0,433	0,462	0,491	0,520	0,549	0,578
1400	0,058	0,088	0,119	0,149	0,179	0,209	0,239	0,269	0,299	0,329	0,359	0,389	0,420	0,450	0,480	0,510	0,540	0,570	0,600
1450	0,061	0,092	0,123	0,154	0,185	0,217	0,248	0,279	0,310	0,341	0,373	0,404	0,435	0,466	0,498	0,529	0,560	0,591	0,622
1500	0,063	0,095	0,127	0,160	0,192	0,224	0,257	0,289	0,321	0,354	0,386	0,418	0,451	0,483	0,515	0,548	0,580	0,612	0,645



**АЭРОДИНАМИЧЕСКАЯ ХАРАКТЕРИСТИКА РЕШЕТОК НАРУЖНЫХ (РН) ПРИ ВЫБРОСЕ ВОЗДУХА**



**АЭРОДИНАМИЧЕСКАЯ ХАРАКТЕРИСТИКА РЕШЕТОК НАРУЖНЫХ (РН) ПРИ ЗАБОРЕ ВОЗДУХА**

