

Серия E

Электрический источник тепла



Корпус

Используется конструкция сварного шумоизолированного корпуса типа "сэндвич".

Подобная конструкция корпуса считается самой надежной и позволяет монтировать установку в любом положении. Стандартная толщина изоляции 25 мм. Изоляционные панели наполнены пенополиуретаном, что позволяет избежать теплопотерь и сделать установку практически бесшумной при любом режиме работы.

Вентилятор

Используются только энергоэффективные ЕС-двигатели проверенных временем производителей. ЕС-двигатели характеризуются малым потреблением электроэнергии и низким уровнем шума.

Нагреватели

В качестве электрических нагревателей используются керамические нагревательные регистры на основе термисторов с положительным температурным коэффициентом (ПТС). Автоматическое ограничение температуры, свойственной ПТС - термисторам, является гарантией высокой эксплуатационной безопасности. Керамические нагреватели не сжигают кислород и является пожаробезопасным, так как работает в диапазоне температур от 120 °С до 170 °С градусов.

Фильтры

Возможность установки несколько фильтров в корпус дает возможность улучшить качество подаваемого воздуха в помещение и продлить время службы основного фильтра тонкой очистки.

Технические характеристики

Модель	Номинальная производительность, м³/ч	Тепловая мощность, кВт	Габариты (ДхШхВ), мм	Масса, кг	Потребляемая мощность двигателя, Вт	Уровень звуковой мощности, дБА	Параметры питающей сети, В/Гц	Подключение воздуховодов, мм
КЭВ-ПВУ65Е	650	5,0	699х392х314	35	107	30-48	220/50 380/50	2 x 160
КЭВ-ПВУ85Е	850	7,5	690х650х381	38	230	32-56	380/50	2 x 200
КЭВ-ПВУ105Е	1050	10	690х650х381	38	230	32-56	380/50	2 x 200
КЭВ-ПВУ205Е	2050	20	690х1250х381	69	230	37-59	380/50	4 x 200

Условия эксплуатации

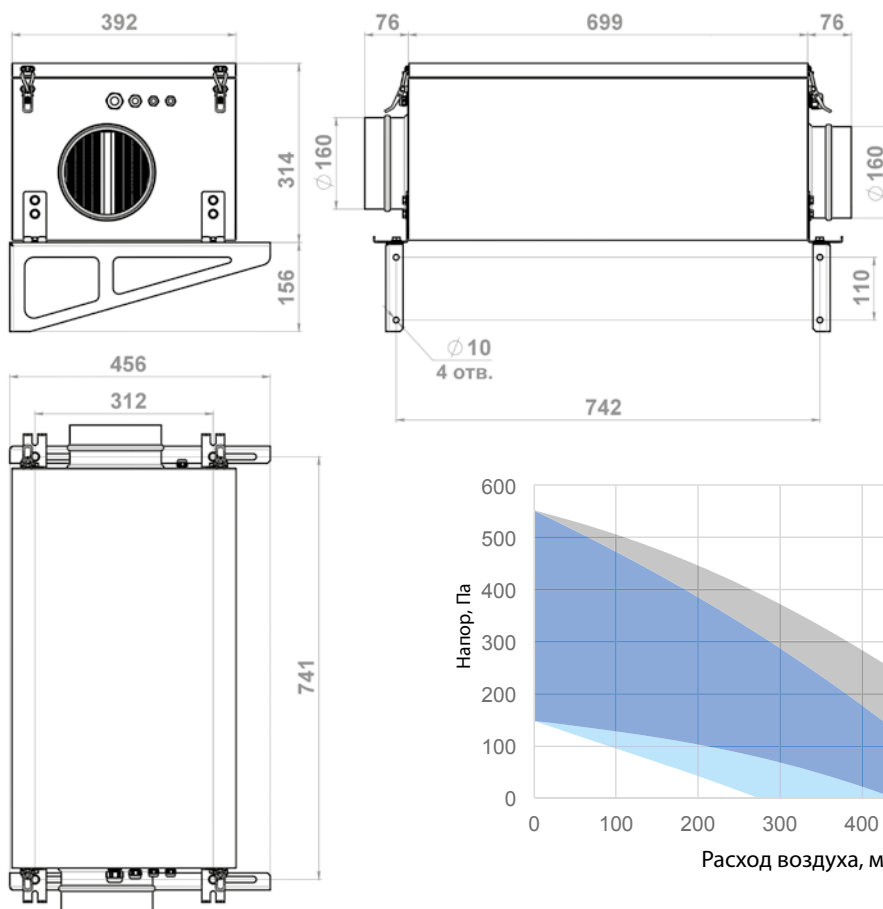
Стандартными условиями эксплуатации компактных установок Тепломаш с электрическими нагревателями является температура наружного воздуха от -30 °С до +50 °С. Для регионов с более низкой температурой наружного воздуха в качестве опции может быть предложен электрический модуль предварительного нагрева.

В состав установки Серии E входит:

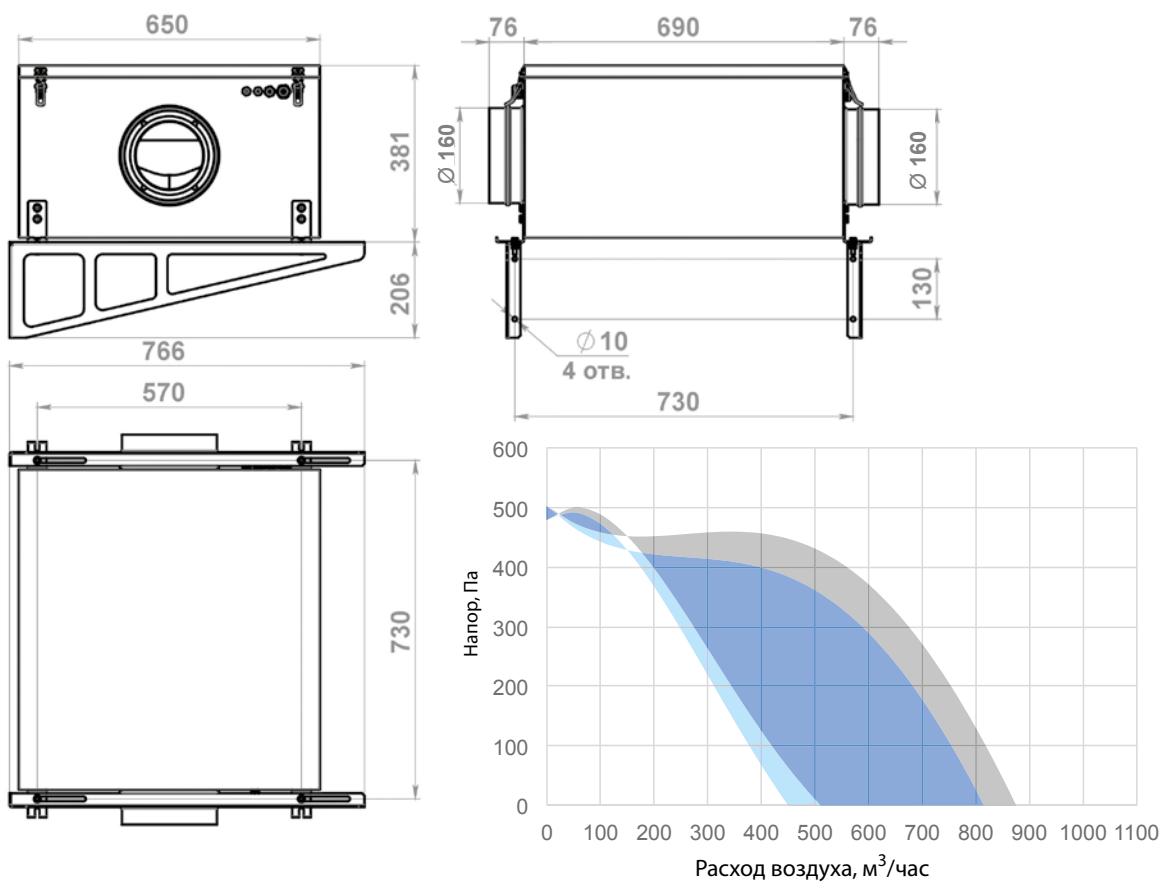
- входной и выходной фланец
- шумоизолированный корпус
- фильтр G4
- центробежный ЕС-вентилятор
- реле перепада давления
- канальный датчик температуры
- электрический нагреватель
- программируемый логический контроллер
- универсальный пульт управления с LCD-дисплеем
- комплект кронштейнов горизонтального и вертикального монтажа
- паспорт изделия

Габаритно-присоединительные размеры и аэродинамические характеристики

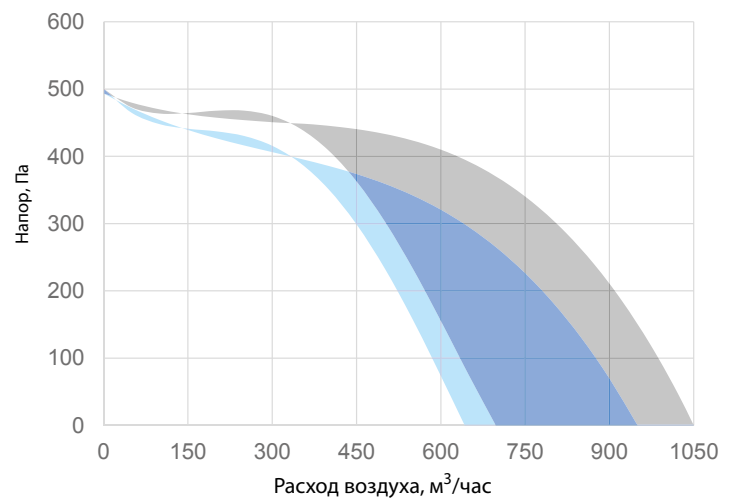
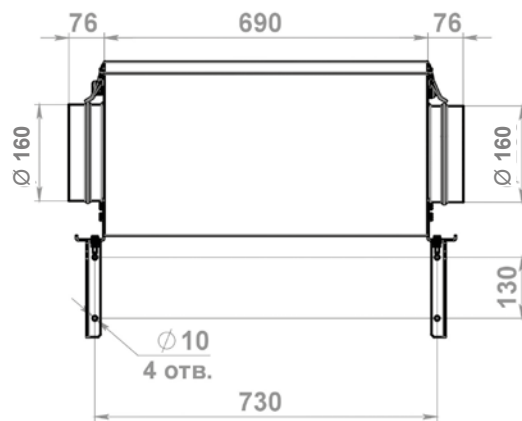
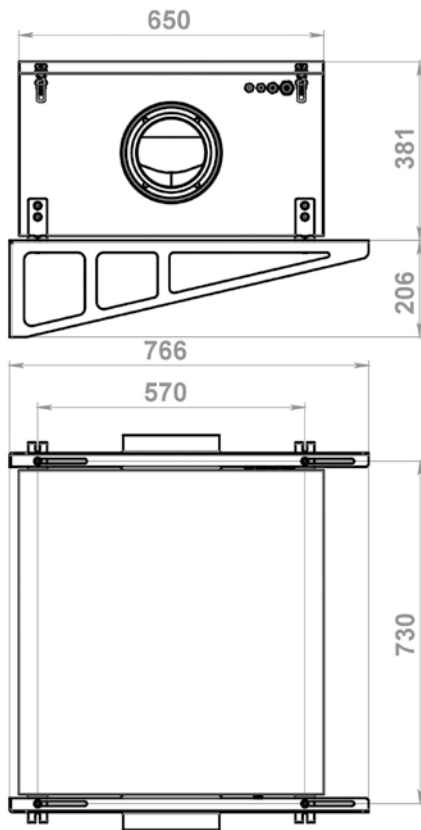
КЭВ-ПВУ65Е



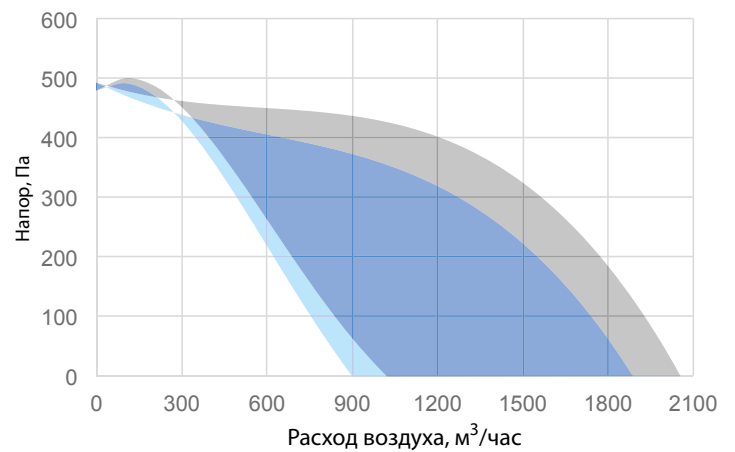
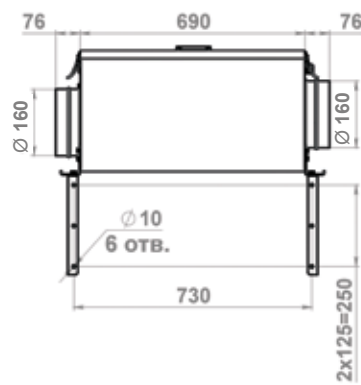
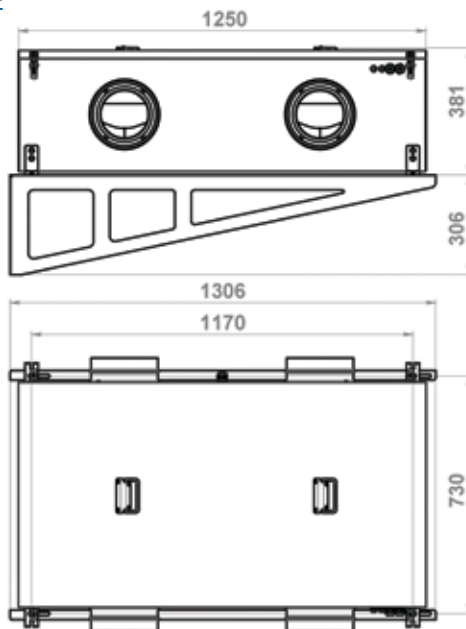
КЭВ-ПВУ85Е





КЭВ-ПВУ105Е



КЭВ-ПВУ205Е



-  Диапазон работы с фильтром G4
-  Диапазон работы с фильтрами G4+F5