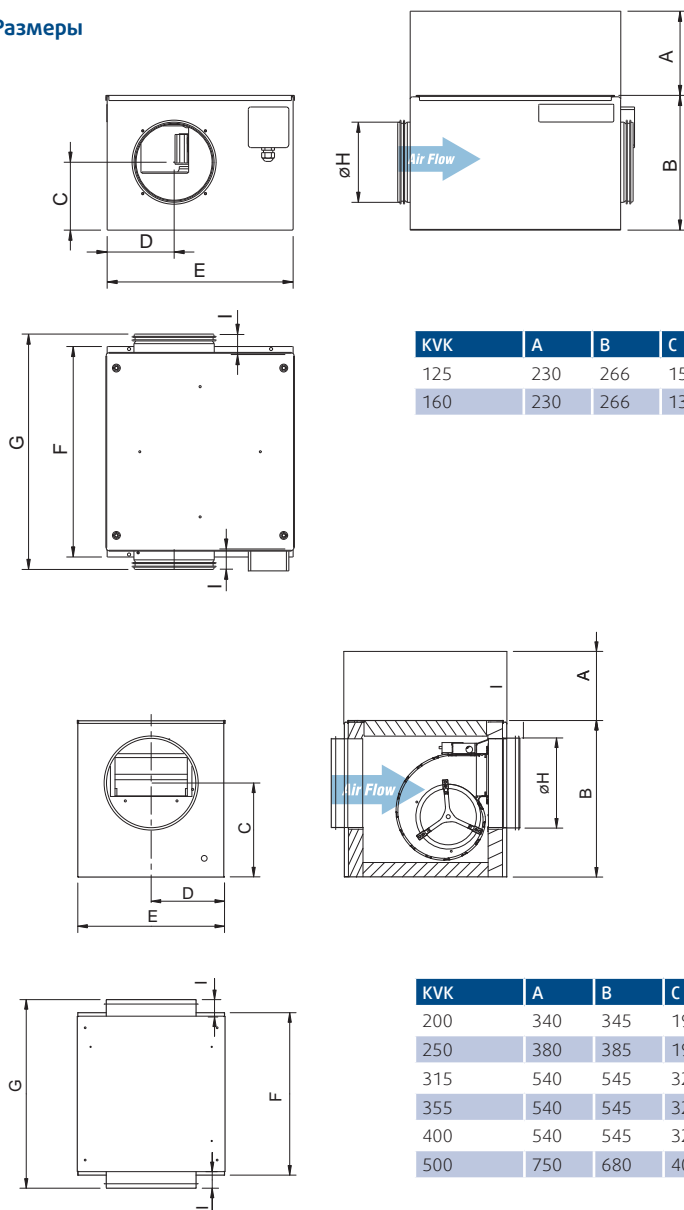


Размеры



KVK	A	B	C	D	E	F	G	øH	I
125	230	266	151	114	367	415	464	125	40
160	230	266	134	132	367	415	464	160	40

KVK	A	B	C	D	E	F	G	øH	I
200	340	345	191	193	395	395	440	200	20
250	380	385	198	228	460	400	490	250	40
315	540	545	328	256	520	570	655	315	40
355	540	545	328	256	520	570	655	355	40
400	540	545	328	256	520	570	680	400	50
500	750	680	400	355	710	718	850	500	80

Принадлежности



KVK		315 M	315 L	355	400	500
Артикул.		1357	1365	1370	1375	4506
Напряжение/частота	V/50 Гц	230 1~	230 1~	230 1~	230 1~	230 1~
Мощность	Вт	335	643	614	603	1452
Ток	А	1.49	2.82	2.69	2.64	6.28
Макс. расход воздуха	м3/с	0.542	0.789	0.72	0.73	1.49
Частота вращения	мин ⁻¹	1324	1201	1220	1186	1235
Макс. температура перемещаемого воздуха	°С	70	53	40	40	68
“ при регулировании скорости	°С	70	53	40	40	68
Уровень звукового давления на расстоянии 3 м	дБ(А)	35	36	36	39	56
Масса	кг	30	32.2	32.1	32	66.9
Класс изоляции двигателя		B	B	B	B	F
Класс защиты двигателя		IP 54	IP 54	IP 54	IP 54	IP 54
Емкость конденсатора	мкФ	10	20	20	20	25
Защита электродвигателя		S-ET 10	S-ET 10	S-ET 10	S-ET 10	S-ET 10
Регулятор скорости, 5 ступеней	Трансформатор	RTRE 3	RTRE 3	RTRE 3	RTRE 3	RTRE 7
Регулятор, 5 ст., высокая/низкая скорость	Трансформатор	REU 3*	REU 3*	REU 3*	REU 3*	REU 7*
Регулятор скорости, плавн.	Тиристор	REE 2*	REE 4*	REE 4*	REE 4*	-
Схема электрических подключений, с. 422-441		5	5	5	5	3

* + S-ET 10