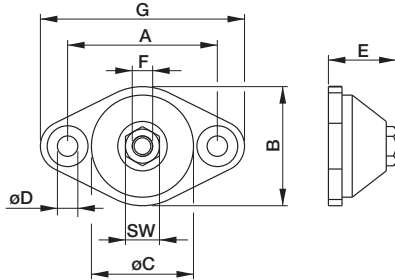




### SD-PRF

Виброизолирующая опора PRF (4 шт.)

Резиновая опора с металлической вставкой предназначена для активной и пассивной вибро- и звукоизоляции.



SD-PRF	Артикул	A	B	øC	øD
125	32567	45	35	30	6
160	32568	70	50	45	9

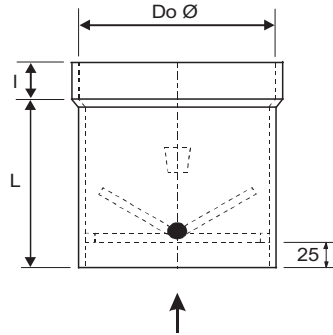
SD-PRF	E	F	G	SW
125	20	M6	60	11
160	32	M10	90	17



### VKS-DVP

Обратные клапаны для вентиляторов DVP

Автоматический клапан изготавливается из PR



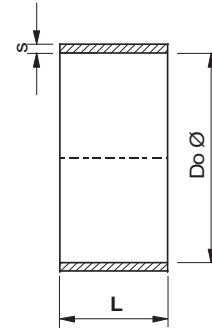
VKS-DVP	Артикул	L	I	Do Ø
200	311515	200	40	200
250	311516	225	40	250
315	311517	260	50	315
400	311518	300	50	400



### ASS-DVP

Гибкие соединительные вставки для вентиляторов DVP

Гибкая вставка изготавливается из ПВХ.



ASS-DVP	Артикул	L	S	Do Ø
200	311523	150	3,0	200
250	311524	150	3,0	250
315	311525	150	3,0	315
400	311526	200	3,0	400



### ASF-DVP

Входные фланцы для вентиляторов DVP

Фланец изготавливается из PR



ASF-DVP	Артикул	I	S	Do Ø
200	311519	40	3,0	200
250	311520	40	3,5	250
315	311521	50	4,0	315
400	311522	50	4,5	400



### VP

Защитный кожух PRF

Защитный кожух изготавливается из ПВХ, а кронштейн из нержавеющей стали.

Размер защитного кожуха подбирается в зависимости от размера соответствующего вентилятора PRF.

VP	Артикул	Подходят для
125	305461	PRF 125
160	305462	PRF 160
180	305463	PRF 180
200	305464	PRF 200
250	305465	PRF 250