



BF-W 230A

BF-W 120A

BF-W

BF-W - осевой вентилятор, предназначенный для оконного или настенного монтажа в офисных, бытовых и других помещениях, включая кухни, рестораны, магазины, подсобные помещения.

Вентилятор изготовлен из ABS-пластика, износоустойчив и прост в очистке и обслуживании. Для предотвращения обратной тяги, BF-W оснащен встроенным гравитационным обратным клапаном.

Подключение вентилятора BF-W может производиться непосредственно в цепь освещения (для одновременного запуска при включении освещения) или через отдельный выключатель.

Электрические принадлежности



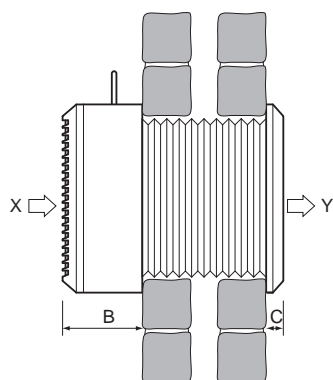
BVK



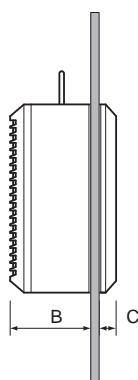
BDS

Размеры

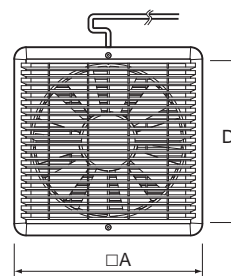
X = вход, Y = выход



Настенный монтаж



Оконный монтаж



BF-W	A	B	C	D
100A	163	90	30	98
120A	182	92	32	118
150A	203	105	23	150
230A	286	125	25	230
300A	362	145	29	300

Технические характеристики

BF-W		100A	120A	150A	230A	300A
Артикул.		7200	7202	7204	7206	7219
Напряжение/частота	V/50 Гц	230 1~	230 1~	230 1~	230 1~	230 1~
Мощность	Вт	14.8	13.9	30.8	41.7	70.8
Ток	А	0.0899	0.0899	0.19	0.197	0.32
Макс. расход воздуха	м³/с	0.0191	0.023	0.0641	0.124	0.192
Частота вращения	мин⁻¹	2468	2198	2253	1155	1035
Макс. температура перемещаемого воздуха	°С	70	57.4	63.9	61.1	70
" при регулировании скорости	°С	70	57.4	63.9	61.1	70
Уровень звукового давления на расстоянии 3 м	дБ(А)	45	48	54	53	55
Масса		1	1.2	1.5	3.1	5.2
Класс изоляции двигателя		B	B	B	B	B
Класс защиты двигателя		IP 44	IP 44	IP 44	IP 44	IP 44
Емкость конденсатора	мкФ	-	-	-	2	3.15