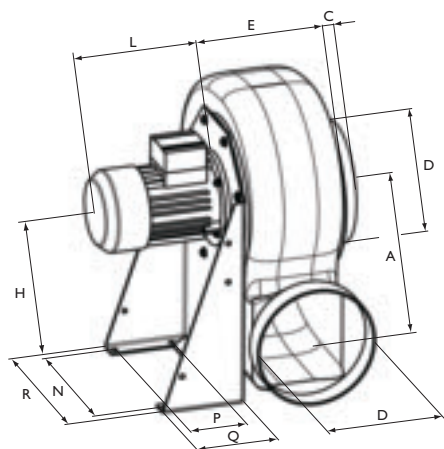


Размеры



PRF	A	C	øD	E	H	L	N	P	Q	R
125D2	140	40	125	150	250	195	200	100	140	235
160D2	183	40	160	180	310	210	255	100	140	290
160D4/E4	183	40	160	180	310	190	255	100	140	290
180D2	208	40	180	190	350	230	277	120	190	320
180E4/DV	208	40	180	190	350	190	277	120	190	320
200D2	240	40	200	200	410	245	320	150	230	355
200DV	240	40	200	200	410	210	320	150	230	355
250D2	290	40	250	240	495	340	330	170	250	370
250D2-L	290	40	250	240	495		330	170	250	370
250D4	290	40	250	240	495	230	330	170	250	370

Принадлежности



WSD PRF

Вентиляторы для агрессивных сред

PRF		180E4	200D2 IE2	200DV	250D2 IE2	250D2-L IE2	250D4 IE2
Артикул.		31564	33564	31499	33566	34531	33565
Напряжение/частота	В/50 Гц	230 1~	400 3~	400 3~	400 3~	400 3~	400 3~
Подсоединение		-	Y	-	D	-	Y
Мощность	Вт	140	2101	250	5396	5500	995
Ток	А	1.11	3.16	0.95	7.64	10.4	1.78
Пусковой ток	А	-	22.4	-	57.3		8.9
Макс. расход воздуха	м3/с	0.32	0.861	0.47	1.11	1.67	0.91
Частота вращения	мин-1	1365	2840	1413	2890	2852	1390
Мин. обратное давление	Па	-	400	-	2000	600	-
Макс. температура перемещаемого воздуха	°С	70	70	70	70	70	70
" при регулировании скорости	°С	70	-	70	-	70	-
Уровень звукового давления на расстоянии 3 м	дБ(А)	49	73	59.5	85	85	65
Масса	кг	15	29	21	55	50	55
Класс изоляции двигателя		F	F	F	F	F	F
Класс защиты двигателя		IP 54	IP 55	IP 54	IP 55	IP 54	IP 55
Емкость конденсатора	мкФ	6	-	-	-	-	-
Защита электродвигателя		S-ET 10	-	STDТ 16	-	-	-
Регулятор скорости, 5 ступеней	Трансформатор	RTRE 1.5	-	RTRD 2	-	-	-
Регулятор, 5 ст., высокая/низкая скорость	Трансформатор	REU 1.5	-	RTRDU 2	-	-	-
Схема электрических подключений, с. 422-441		21	13b Y	13b D	13b D	13b D	13b D