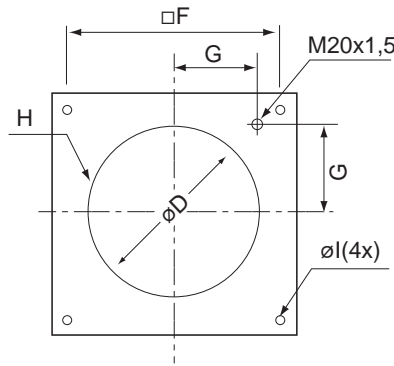
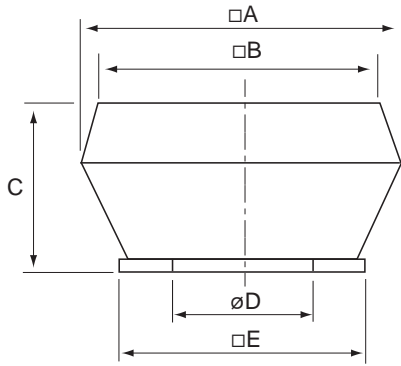
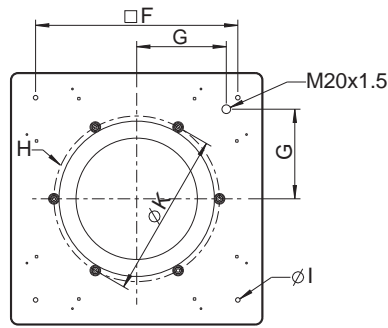
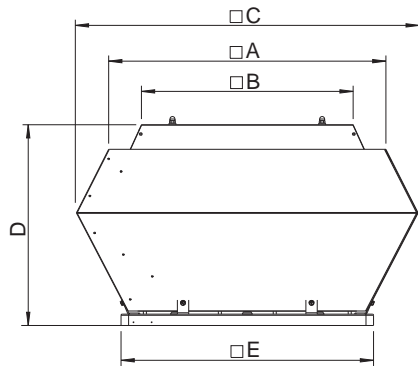


Размеры

Принадлежности



DVC/DVCI-S	□A	□B	C	øD	□E	□F	G	H	øl
190-225	370/497	295	170/179	213	335	245	105	6xM6	10(4x)
315	560/690	470	330/369	285	435	330	146	6xM6	10(4x)
355-400	720/874	618	390/439	438	595	450	200	6xM6	10(4x)
450-500	900/968	730/748	465/479	438	665	535	237	6xM8	12(4x)
560-630	1150/1315	960	560/600	605	939	750	293	8xM8	14(4x)



DVC/DVCI-P	□A	□B	C	øD	□E	□F	G	H	K	øl
315	470	340	560/690	378	435	330	146	6xM6	285	10(4x)
355-400	618	420	720/874	439	595	450	200	6xM8	438	12(4x)
450-500	730/748	560	900/968	510	665	535	237	6xM8	438	12(4x)
560-630	960/988	740	1150/1315	565	939	750	293	6xM8	605	14(4x)



SSD



FDS



ASK



VKS



ASS



ASF

Крышные
вентиляторы

DVC/DVCI		450-P/450-S	500-P/500-S	560-P/560-S	630-P/630-S
Артикул. DVC-P/DVC-S		30683/30626	30679/30628	30680/30630	30681/30632
Артикул. DVC-P+REV/DVC-S +REV		30686/30627	30687/30629	30688/30631	30689/30633
Артикул. DVCI-P/DVCI-S		30705/30697	30706/30698	30707/30699	30708/30700
Артикул. DVCI-P+REV/DVCI-S +REV		30721/30713	30722/30714	30723/30715	30724/30716
Напряжение/частота	В/50/60 Гц	400 3~	400 3~	400 3~	400 3~
Мощность	Вт	1048	984	1873	2444
Ток	А	1.79	1.66	2.88	3.72
Макс. расход воздуха	м³/с	1.70	1.84	2.99	3.59
Частота вращения	мин⁻¹	1558	1339	1359	1209
Макс. температура перемещаемого воздуха	°С	60	60	60	60
Уровень звукового давления на расстоянии 4/10 м, DVC	дБ(А)	56/48	55/47	63/55	64/56
Уровень звукового давления на расстоянии 4/10 м, DVCI	дБ(А)	50/42	51/43	55/47	57/49
Масса, DVC/DVCI	кг	35/41	49/54	72/80	80/90
Класс изоляции двигателя		B	B	F	F
Класс защиты двигателя		IP 54	IP 54	IP 54	IP 54
Регулятор скорости, электронный		MTP 10	MTP 10	MTP 10	MTP 10
Схема электрических подключений, с. 422-441		27	27	27	27