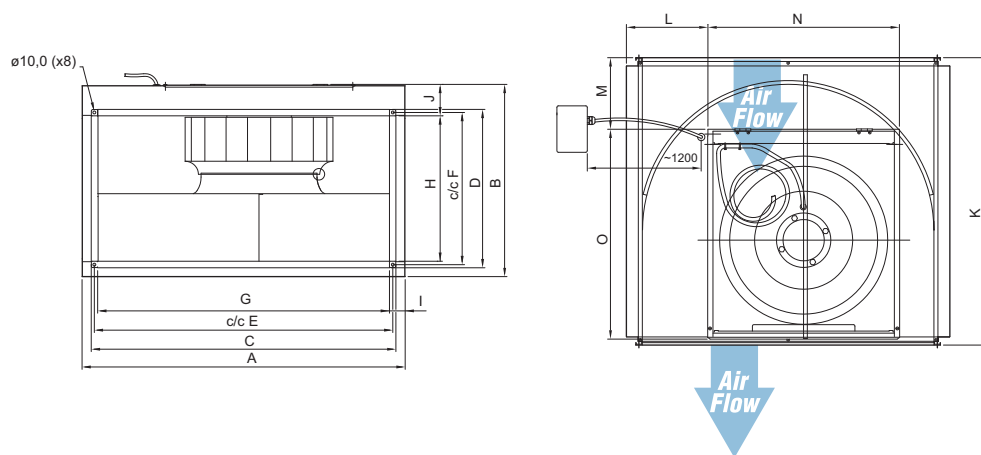


Размеры



| RSI | A | B | C | D | E | F | G | H | I | J | K | L | M | N | O |
|--------|------|-----|-------|-----|------|-----|-----|-------|------|-------|-----|-------|-------|-----|-----|
| 60-35 | 708 | 492 | 640.5 | 391 | 620 | 370 | 598 | 347.5 | 55 | 92.5 | 717 | 139.5 | 99.5 | 532 | 597 |
| 70-40 | 808 | 542 | 741 | 441 | 720 | 420 | 697 | 397 | 55.5 | 92.5 | 787 | 201 | 169.5 | 532 | 597 |
| 80-50 | 908 | 662 | 841 | 541 | 820 | 520 | 797 | 497 | 55.5 | 112.5 | 882 | 194 | 144.5 | 656 | 717 |
| 100-50 | 1108 | 662 | 1041 | 541 | 1020 | 520 | 997 | 497 | 55.5 | 112.5 | 982 | 310 | 244.5 | 656 | 717 |

Принадлежности



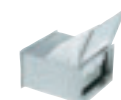
DS



VK



LDR



FFK



RB



VBR

Вентиляторы для
прямоугольных
воздуховодов

| RSI | | 80-50 M3 | 80-50 L3 | 100-50 L3 | | | |
|--|---------------|----------|----------|-----------|--|--|--|
| Артикул. | | 1792 | 19560 | 19557 | | | |
| Напряжение/частота | V/50 Гц | 400 3~ | 400 3~ | 400 3~ | | | |
| Мощность | Вт | 1089 | 1879 | 2837 | | | |
| Ток | А | 1.97 | 3.85 | 4.94 | | | |
| Макс. расход воздуха | м³/с | 1.96 | 2.3 | 2.97 | | | |
| Частота вращения | мин⁻¹ | 1335 | 1389 | 1371 | | | |
| Макс. температура перемещаемого воздуха | °C | 70 | 70 | 70 | | | |
| " при регулировании скорости | °C | 55 | 70 | 70 | | | |
| Уровень звукового давления на расстоянии 3 м | дБ(А) | 53 | 61 | 62 | | | |
| Масса | кг | 104 | 119 | 154 | | | |
| Класс изоляции двигателя | F | F | F | F | | | |
| Класс защиты двигателя | IP 54 | IP 54 | IP 54 | IP 54 | | | |
| Защита электродвигателя | STDТ 16 | STDТ 16 | STDТ 16 | STDТ 16 | | | |
| Регулятор скорости, 5 ступеней | Трансформатор | RTRD 4 | RTRD 7 | RTRD 7 | | | |
| Регулятор, 5 ст., высокая/низкая скорость | Трансформатор | RTRDU 4 | RTRDU 7 | RTRDU 7 | | | |
| Регулятор скорости, плавн. | Тиристор | - | - | - | | | |
| Схема электрических подключений, с. 422-441 | | 8 | 8 | 8 | | | |