

Центробежные вентиляторы для прямоугольных каналов RL



Отличительные особенности

- Расход воздуха до 8500 м³/ч
- Степень защиты IP54
- Управляемые по напряжению
- Встроенная термозащита

Назначение

Регулируемые по скорости центробежные вентиляторы низкого давления RL для прямоугольных каналов предназначены для монтажа непосредственно в системы прямоугольных воздуховодов. Вентиляторы RL универсальны и могут использоваться как в простых системах вентиляции, так и в сложных системах кондиционирования и обработки воздуха.

Вентиляторы RL предназначены для внутренней установки. Перемещаемый воздух должен быть без грубой пыли, частиц жира, химических испарений и других загрязнений.

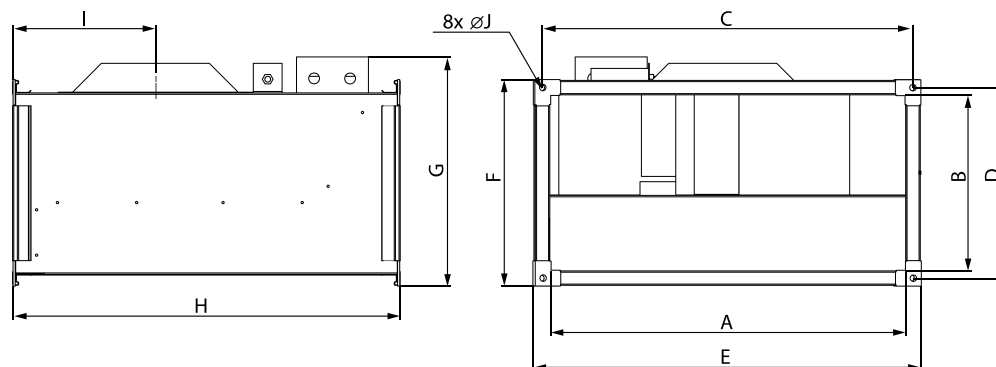
Расшифровка обозначения

RL80-50-4D

- Двигатель:
 - E — однофазный
 - D — трехфазный
- Число полюсов двигателя:
 - 4 — четырехполюсный
 - 6 — шестиполюсный
 - 8 — восьмиполюсный
- 50 — размер В фланца (см)
- 80 — размер А фланца (см)
- RL — центробежный вентилятор для прямоугольных каналов

Центробежные вентиляторы для прямоугольных каналов

Размеры



Модель	Размеры [мм]									
	A	B	C	D	E	F	G	H	I	J
RL40-20-4D	400	200	420	220	440	240	281	501	182	9
RL40-20-4E	400	200	420	220	440	240	281	501	182	9
RL50-25-4D	500	250	520	270	540	290	331	530	198	9
RL50-25-4E	500	250	520	270	540	290	331	530	198	9
RL50-25-6D	500	250	520	270	540	290	331	530	198	9
RL50-30-4D	500	300	520	320	540	340	381	565	209	9
RL50-30-4E	500	300	520	320	540	340	381	565	209	9
RL50-30-6D	500	300	520	320	540	340	381	565	209	9
RL60-30-4D	600	300	620	320	640	340	381	642	234	9
RL60-30-4E	600	300	620	320	640	340	381	642	234	9
RL60-30-6D	600	300	620	320	640	340	381	642	234	9
RL60-35-4D	600	350	620	370	640	390	431	720	258	9
RL60-35-6D	600	350	620	370	640	390	431	720	258	9
RL70-40-4D	700	400	720	420	740	440	481	780	282	9
RL70-40-6D	700	400	720	420	740	440	481	780	282	9
RL80-50-4D	800	500	820	520	840	540	581	885	315	11
RL80-50-6D	800	500	820	520	840	540	581	885	315	11
RL90-50-4D	900	500	930	530	960	560	591	985	350	11
RL90-50-6D	900	500	930	530	960	560	591	985	350	11

Lufberg оставляет за собой право на внесение технических изменений без предварительного уведомления.

Конструктивные особенности

Корпус из высококачественной оцинкованной стали с толщиной покрытия 275 (г цинка)/м².

Асинхронные одно- и трехфазные двигатели с внешним ротором и рабочим колесом с загнутыми вперед лопатками производства Ziehl-Abegg (Германия).

Встроенные термоконтакты с выводами для подключения к внешнему устройству защиты.

Применение

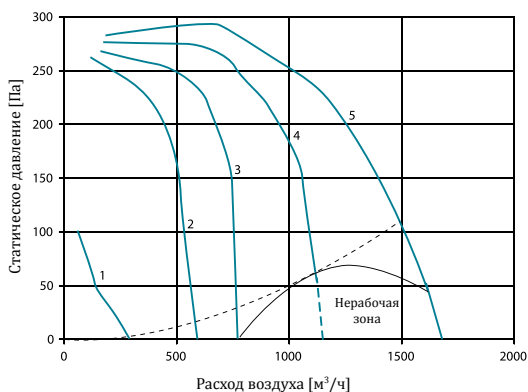
Вентиляторы RL универсальны и могут использоваться как в простых системах вентиляции, так и в сложных системах кондиционирования и обработки воздуха.

Перемещаемый воздух должен быть без грубой пыли, частиц жира, химических испарений и других загрязнений.

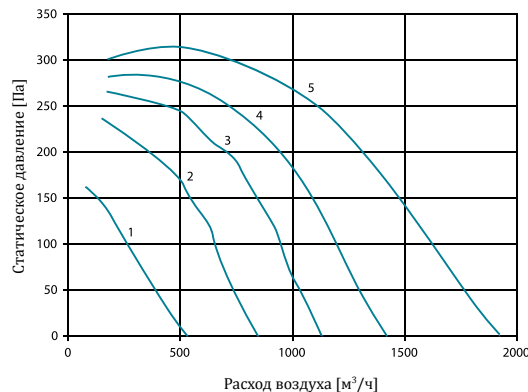
Основные характеристики

Модель	Макс. расход воздуха [м ³ /час]	Электропитание		Частота вращения [об/мин]	Рабочий ток [А]	Мощность [Вт]	Макс. температура перемещаемого воздуха [°C]	Класс защиты	Класс изоляции	Вес [кг]	Регулятор скорости
		[В/Гц]	Фазы								
RL50-25-4E	1600	230/50	1	1300	2,3	510	40	IP54	F	18,6	R-ET3.5KTG
RL50-25-4D	1900	400/50	3	1340	0,95	560				18,5	R-DT2KTG
RL50-25-6D	1380	400/50	3	870	0,45	200				17	R-DT2KTG

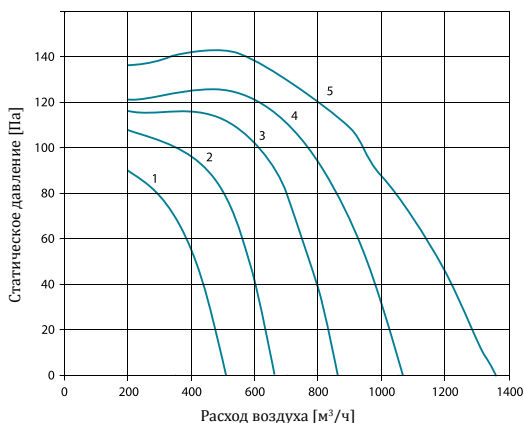
RL50-25-4E



RL50-25-4D



RL50-25-6D



Уровень звуковой мощности

	Октавные полосы частот [Гц]							Общ.	
	63	125	250	500	1000	2000	4000		8000
RL50-25-4E <i>Условия испытаний 803 м³/ч, 279 Па</i>									
L _{WA} к входу, дБ(A)	52	64	66	61	64	66	65	58	73
L _{WA} к выходу, дБ(A)	62	61	68	68	71	69	68	65	77
L _{WA} к окружению, дБ(A)	35	57	59	57	58	57	52	44	65
RL50-25-4D <i>Условия испытаний 1026 м³/ч, 281 Па</i>									
L _{WA} к входу, дБ(A)	57	65	66	62	62	64	62	53	72
L _{WA} к выходу, дБ(A)	56	64	68	71	73	70	65	61	77
L _{WA} к окружению, дБ(A)	39	40	56	58	57	56	52	44	63
RL50-25-6D <i>Условия испытаний 760 м³/ч, 120 Па</i>									
L _{WA} к входу, дБ(A)	50	58	62	57	54	53	48	44	65
L _{WA} к выходу, дБ(A)	52	52	57	59	60	59	57	48	66
L _{WA} к окружению, дБ(A)	33	42	49	52	48	41	40	37	55

Размеры [мм]

A	500
B	250
C	520
D	270
E	540
F	290
G	331
H	530
I	198
J	9

