

Осевые настенные и каналные вентиляторы АХ



AX-W



AX-D

Отличительные особенности

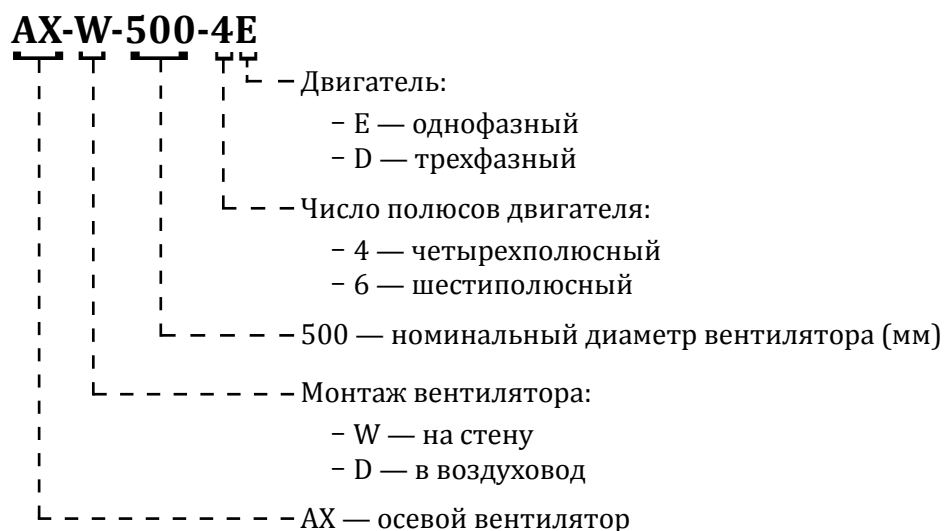
- Расход воздуха до 12 200 м³/ч
- Степень защиты IP44
- Управляемые по напряжению
- Встроенная термозащита

Назначение

Регулируемые по скорости осевые вентиляторы АХ предназначены для монтажа в системы круглых воздуховодов либо для установки на стены. Они имеют универсальное применение и могут использоваться в простых системах вентиляции.

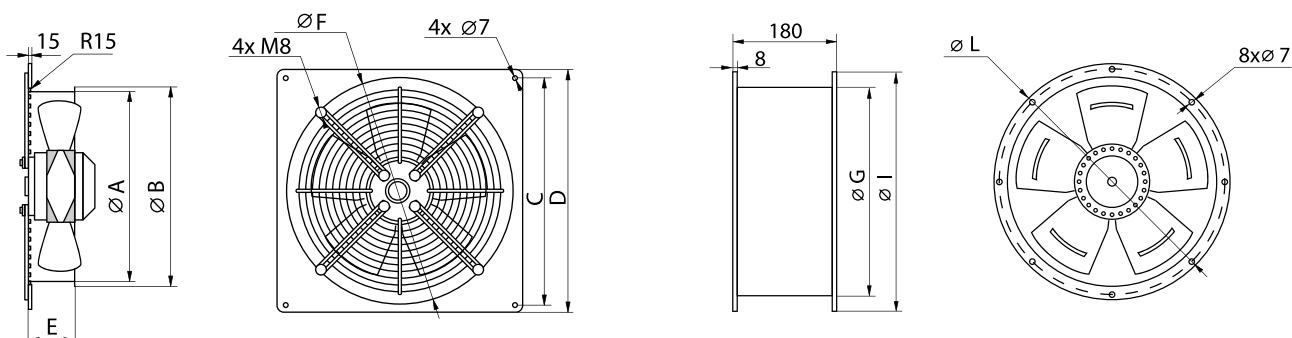
Вентиляторы АХ предназначены для внутренней установки. Перемещаемый воздух должен быть без грубой пыли, частиц жира, химических испарений и других загрязнений.

Расшифровка обозначения



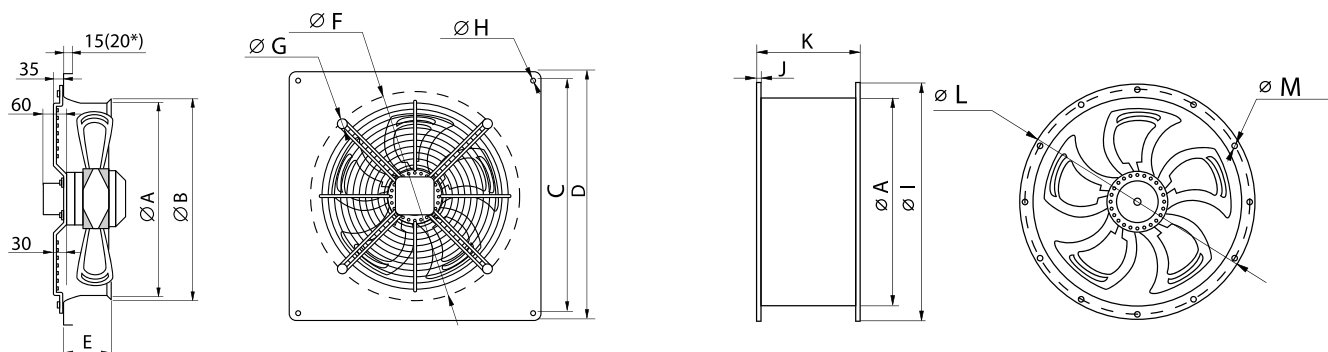
Размеры

Вентиляторы диаметром от 200 до 250 мм



Тип вентилятора	Размеры [мм]								
	∅A	∅B	C	D	E	∅F	∅G	∅I	∅L
AX...200-4E	203	210	260	312	52	260	205	250	222,5
AX...250-4E	250	260	320	370	90	320	250	306	285

Вентиляторы диаметром от 300 до 630 мм

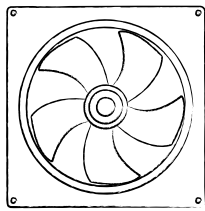


* только AX-W-630.

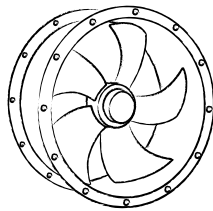
Тип вентилятора	Размеры [мм]												
	∅A	∅B	C	D	E	∅F	∅G	∅H	∅I	J	K	∅L	∅M
AX...300-4E	315	325	380	430	90	380	4 × M8	4 × 7	382	8	180	357	8 × 9,5
AX...350-4E	350	360	435	485	90	415	4 × M8	4 × 10	421	9	180	395,5	8 × 9,5
AX...400-4E	400	410	490	540	110	470	4 × M8	4 × 10	466	9	190	437	12 × 9,5
AX...450-4E	450	460	535	575	110	520	4 × M8	4 × 10	515	9	190	489,5	12 × 9,5
AX...450-4D	450	460	535	575	110	520	4 × M8	4 × 10	515	9	190	489,5	12 × 9,5
AX...500-4E	500	510	615	655	115	580	4 × M8	4 × 10	567	9	250	542	12 × 9,5
AX...500-4D	500	510	615	655	115	580	4 × M8	4 × 10	567	9	250	542	12 × 9,5
AX...550-4D	560	575	670	725	115	650	4 × M8	4 × 10	635	9	250	606	16 × 10
AX...630-4D	630	645	750	805	125	730	4 × M8	4 × 10	705	9	250	675,5	16 × 11
AX...630-6D	630	645	750	805	125	730	4 × M8	4 × 10	705	9	250	675,5	16 × 11

Lufberg оставляет за собой право на внесение технических изменений без предварительного уведомления.

Осевые настенные и канальные вентиляторы



AX-W



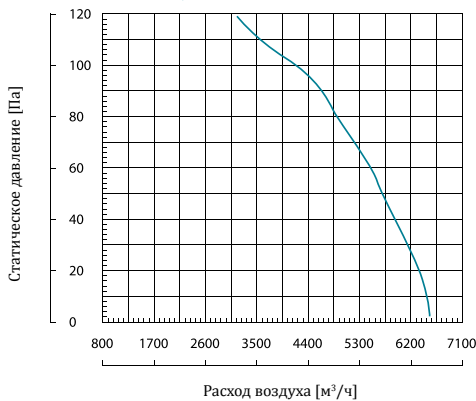
AX-D

- Управляемые по напряжению осевые вентиляторы
- Монтаж в любом положении
- Электродвигатели с классом защиты IP44
- Рабочий ресурс более 30 000 часов

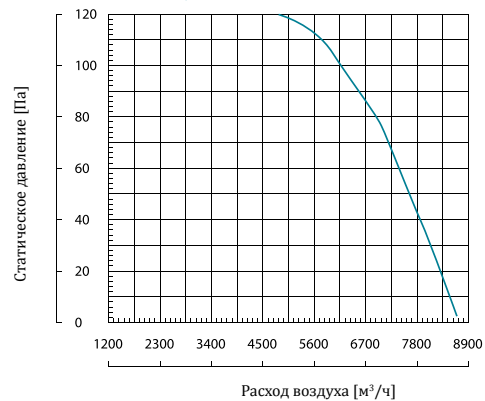
Основные характеристики

Модель	Макс. расход воздуха [м³/час]	Электропитание		Частота вращения [об/мин]	Рабочий ток [А]	Мощность [Вт]	Температура перемещаемого воздуха [°C]	Класс защиты	Класс изоляции	Вес [кг]
		[В/Гц]	Фазы							
AX-W-500-4D	6350	400/50	3	1300	0,9	450	-30 ... +60	IP44	B	11
AX-D-500-4D	6350				0,9	450				12
AX-W-550-4D	8700				1,2	600				13
AX-D-550-4D	8700				1,2	600				14

AX-W-500-4D, AX-D-500-4D

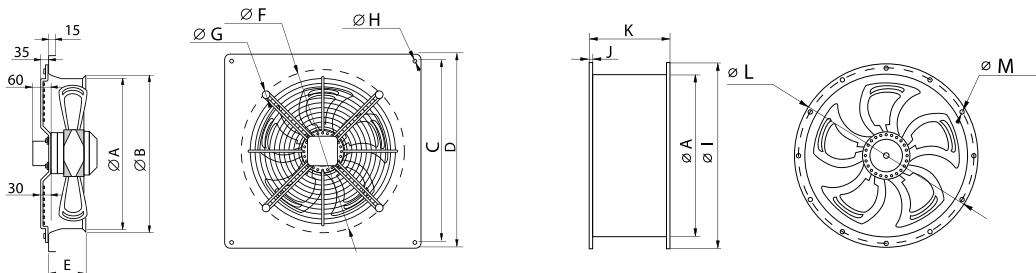


AX-W-550-4D, AX-D-550-4D



Уровень звуковой мощности

	Октавные полосы частот [Гц]								Общ.
	63	125	250	500	1000	2000	4000	8000	
AX-W-500-4D, AX-D-500-4D <i>Условия испытаний 3242 м³/ч, 109 Па</i>									
L _{WA} к входу, дБ(A)	43	59	61	66	73	72	67	56	77
L _{WA} к выходу, дБ(A)	44	60	63	68	74	72	68	58	78
AX-W-550-4D, AX-D-550-4D <i>Условия испытаний 4348 м³/ч, 116 Па</i>									
L _{WA} к входу, дБ(A)	27	49	60	68	74	77	72	59	80
L _{WA} к выходу, дБ(A)	28	48	61	70	75	77	73	61	81



Тип вентилятора	Размеры [мм]												
	∅A	∅B	C	D	E	∅F	∅G	∅H	∅I	J	K	∅L	∅M
AX...500-4D	500	510	615	655	115	580	4 × M8	4 × 10	567	9	250	542	12 × 9,5
AX...550-4D	560	575	670	725	115	650	4 × M8	4 × 10	635	9	250	606	16 × 10