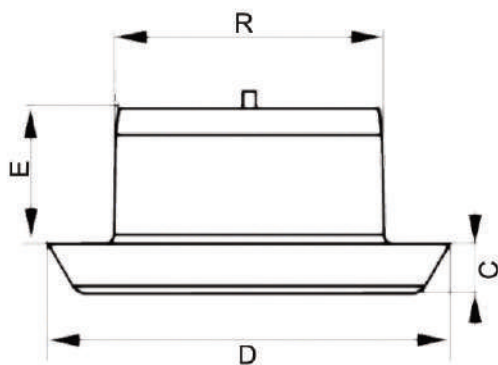


АНЕМОСТАТЫ ПРИТОЧНО ВЫТЯЖНЫЕ С ФЛАНЦЕМ



INDEX	
100АПВФ	Анемостат приточно-вытяжной с фланцем, d 100мм
125АПВФ	Анемостат приточно-вытяжной с фланцем, d 125мм
150АПВФ	Анемостат приточно-вытяжной с фланцем, d 150мм
80АПВ	Анемостат приточно-вытяжной, серия АД, d 80мм
100АПВ	Анемостат приточно-вытяжной, серия АД, d 100мм
125АПВ	Анемостат приточно-вытяжной, серия АД, d 125мм
150АПВ	Анемостат приточно-вытяжной, серия АД, d 150мм
160АПВ	Анемостат приточно-вытяжной, серия АД, d 160мм
200АПВ	Анемостат приточно-вытяжной, серия АД, d 200мм



Для вытяжных систем вентиляции, систем кондиционирования и воздушного отопления. Пластиковые анемостаты подойдут для вентиляционных систем с подогревом воздуха, или для помещений с повышенной температурой.

Предназначен для помещений любого назначения - жилые, производственные, общественные и санитарно-бытовые.

Специальная аэродинамическая форма клапана обеспечивает равномерное распределение воздуха.

Плавная регулировка пропускаемого воздуха за счет вращения центральной части клапана.

Оборудованы монтажным фланцем для простого соединения с круглыми воздуховодами.

Крепление к месту монтажа осуществляется при помощи шурупов.

Изготавливаются из стали с покрытием полимерной эмалью.

INDEX	R	D	E	C
80АПВ	80	100	100	19
100АПВ(Ф)	100	150	53	24
125АПВ(Ф)	125	185	49	24
150АПВ(Ф)	150	220	51	24
160АПВ	160	220	51	24
200АПВ	200	260	47	24