

Вентиляционное оборудование для бассейнов

Специализированное оборудование для вентиляции бассейнов имеет ряд особенностей, обеспечивающих более высокую энергоэффективность по сравнению с обычными вентиляционными установками. Чем же отличается специализированные модели от обычных, и какие компоненты входят в состав оборудования для бассейнов?

- **Антикоррозионная защита.** Агрессивная воздушная среда бассейна приводит к коррозии внутренних необработанных металлических поверхностей вентустановки. Поэтому оборудование для помещений бассейнов должно иметь специальную антикоррозионную защиту.
- **Рекуператор** позволяет экономить энергию на нагрев наружного воздуха в холодный период года. В оборудовании Breezart применяется пластинчатый полипропиленовый рекуператор, который специально разработан для эксплуатации в условиях агрессивной воздушной среды. Рекуператоры, встраиваемые в наши вентустановки, позволяют экономить от 60% до 90% (в зависимости от модели и исполнения) энергии затрачиваемой на нагрев воздуха.
- **Осушитель воздуха.** Для снижения влажности зимой достаточно подавать в помещение сухой наружный воздух (снижение влажности ассимиляцией). Летом же, особенно при жаркой и дождливой погоде, необходимо использовать конденсационный осушитель воздуха (холодильную машину, состоящую из конденсатора, испарителя, компрессора и фреонового контура).
- **Тепловой насос.** Холодильная машина может не только осушать, но и нагревать воздух, выделяя от 3 до 6 раз больше энергии, чем потребляет.
- **Охлаждение воздуха** может потребоваться, если температура воздуха снаружи слишком высокая. В этом случае холодильная машина может работать в реверсивном режиме, охлаждая и осушая поступающий воздух. Для регионов с жарким климатом возможно использование опций для сброса избыточного тепла в окружающую среду (внешний конденсатор). Наличие опции охлаждения также позволяет дополнительно осушать подаваемый воздух, увеличивая эффективность работы вентустановки. В режиме охлаждения температуру воздуха на выходе можно задавать от 25°C и выше. При каскадном регулировании температура воздуха в помещении определяется тепловым балансом (требуется расчет). Подробнее об этих опциях – в разделе «Особенности вентустановок для жаркого и влажного климата».
- **Электронно-коммутируемые вентиляторы** сохраняют высокую энергоэффективность даже на малых скоростях. Проблема в том, что на небольшой скорости КПД недорогих асинхронных вентиляторов падает на 30-40%. Для обычных вентустановок, которые большую часть времени работают на максимальной скорости, это не критично. Бассейн же, в среднем, 80% времени не эксплуатируется, и для экономии энергии производительность вентиляции нужно снижать (так называемый, Дежурный режим). Поэтому в специализированном оборудовании должны применяться современные электронно-коммутируемые вентиляторы.
- **CAV режим работы вентиляторов.** В этом режиме вентиляторы обеспечивают постоянный расход воздуха, автоматически компенсируя возрастающее падение давления на засоренных фильтрах. Эта функция существенно улучшает энергетические показатели установки, облегчают их настройку и пуско-наладку.
- **Клапан смешения.** Воздух в бассейне должен постоянно перемешиваться, чтобы исключить образование застойных зон с повышенной влажностью. Для этого общий расход воздуха должен обеспечивать 6-и кратный воздухообмен. Объем притока наружного воздуха определяется количеством людей в бассейне и обычно в несколько раз меньше общего расхода воздуха. Регулируемый клапан смешения позволяет смешивать в заданной пропорции рециркуляционный и приточный воздух.
- **Клапан рециркуляции** обеспечивает нормальную работу холодильной машины, регулируя расход воздуха через испаритель.
- **Встроенная автоматика** обеспечивает контроль всех параметров вентустановки, а также изменение её режимов работы в зависимости от параметров воздуха снаружи и внутри

помещения для максимальной экономии энергии. Немаловажно и то, что автоматика выполняет самодиагностику неисправностей и в случае их возникновения переводит вентустановку в наиболее безопасный режим, как правило, без её отключения.

- **Система мониторинга** позволяет удаленно диагностировать состояние установки и оперативно выявлять возможные неисправности.

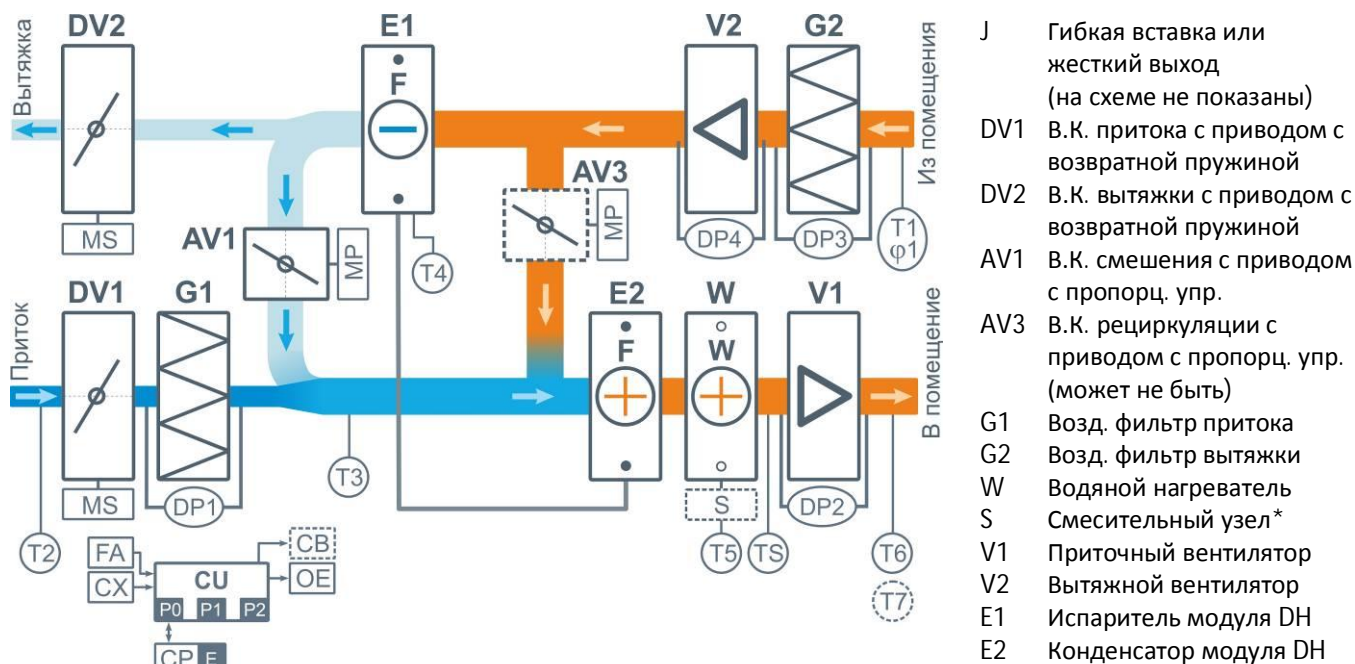
Модельный ряд и типоразмеры оборудования

Все серии оборудования выпускаются в типоразмерах от 1000 до 32000 и могут иметь различное исполнение.

Серия	Тип	Водяной нагреватель	Рекуператор	Осушитель / Тепловой насос	Охладитель
Pool DH VF	ПУ с осушителем воздуха	+		Осушитель	
Pool DH Lite	Осушитель с подмесом наружного воздуха			Осушитель	
Aqua Pool Mix	ПУ с камерой смешения	+			
Aqua Pool	ПУ	+		Осушитель	
Aqua Pool F	ПУ с охладителем	+			+ (треб. ККБ)
Aqua Pool EF	ПВУ с охладителем	+			+ (треб. ККБ)
Aqua Pool DH	ПВУ	+		Тепловой насос	опция
Aqua Pool RP	ПВУ	+	+		опция
Pool Pro (Eco)	ПВУ	+	+	Тепловой насос	опция



Структурная схема вентустановок серий Aqua Pool DH



* Смесительный узел для моделей от 8000 типоразмера не входит в стандартную комплектацию

- DP1 Датчик загрязнения фильтра притока
- DP2 Датчик CAV-системы притока
- DP3 Датчик загрязнения фильтра вытяжки
- DP4 Датчик CAV-системы вытяжки
- TS Термостат обмерзания водяного калорифера (опция)
- T1 φ1 Цифровой датчик температуры и влажности воздуха в помещении бассейна
- T2 Датчик температуры наружного воздуха
- T3 Датчик температуры воздушной смеси на входе в рекуператор
- T4 Датчик температуры испарителя
- T5 Погружной датчик температуры обратной воды
- T6 Датчик температуры приточного воздуха
- T7 Датчик температуры воды в бассейне (опция WT)
- CU Система цифровой автоматики на базе JL206, P0 – P2 – порты RS-485 (ModBus RTU)
- CP Пульт управления, E – порт Ethernet для удаленного управления
- FA Вход «сухие контакты» для пожарной сигнализации
- CX Вход «сухие контакты» для внешнего управления (вкл. / выкл.)
- OE Выход «сухие контакты» Авария
- PH Выход 0/220В для подключения внешнего насоса фреоно-водяного теплообменника (опция PH) или подачи сигнала на котел для переключения его на повышенную мощность (опция)

Совместимые опции:

- PH – нагрев воды в бассейне.
- CH – переключение тепло/холод.
- CE – выносной конденсатор и переключение тепло-холод.
- CF – дополнительный охладитель воздуха и управление ККБ.
- WT – задание температуры в помещении по температуре воды.
- PW – дополнительный водяной калорифер.

Производитель оставляет за собой право вносить изменения в конструкцию оборудования без ухудшения характеристик оборудования.