



Версия с электрическим  
воздуонагревателем



Версия с водяным  
воздуонагревателем

Компактные приточные установки серии CAIB предназначены для организации приточной вентиляции в небольших помещениях, таких как: офисы, квартиры, коттеджи. Установки CAIB комплектуются встроенной системой автоматики с выносным пультом управления, обладают сбалансированной производительностью и низким уровнем шума.

Корпус установок изготавливается из оцинкованной листовой стали с теплозвукоизоляцией из негорючего (A1 по EN 13 501-1) стекловолна толщиной 50 мм. Плотность изоляции 40 кг/м<sup>3</sup>. Для удобства монтажа установки оснащаются четырьмя кронштейнами. Подсоединение к воздуховодам осуществляется при помощи круглых патрубков с резиновыми уплотнителями.

Все установки CAIB оснащаются вентиляторами свободного напора, с крыльчатками из оцинкованной стали, с электродвигателями постоянного тока и воздушными фильтрами класса G4 (по запросу F5 или F7).

#### Модельный ряд

4 типоразмера с расходом воздуха от 80 до 4000 м<sup>3</sup>/ч.

Встроенная система автоматики.

5 версий:

- С электрическим воздуонагревателем (BRM, BRT).
- С водяным воздуонагревателем (BCR).
- С реверсивным теплообменником (BCFRR).
- С водяным воздуонагревателем и водяным воздухоохладителем (BCFR).
- С водяным воздухоохладителем (BFR).

#### Электродвигатели

Однофазные или трехфазные электродвигатели со встроенной термозащитой и электронным управлением.

Модели CAIB/T PRO-REG 08/18 :

1ф-230В-50Гц, IP44, класс изоляции В.

Модель CAIB/T PRO-REG 28 :

1ф-230В-50Гц, IP54, класс изоляции В.

Модель CAIB/T PRO-REG 38 :

3ф-400В-50Гц, IP54, класс изоляции В.



**Шумоизолированный корпус**  
Теплоизоляция из негорючего стекловолна толщиной 50 мм.



**Простота монтажа**  
Установки укомплектованы четырьмя кронштейнами.



**Электрический воздунагреватель**  
Нагревательные элементы из нержавеющей стали (304L).



**Встроенная система управления**  
Щит автоматики расположен снаружи корпуса.

## ОСОБЕННОСТИ КОНСТРУКЦИИ

### Электрический воздушонагреватель (BRM / BRT)

- Нагревательные элементы из нержавеющей стали AISI304L.
- Термостаты защиты от перегрева с автоматическим (75°C) и с ручным перезапуском (120°C).
- Пропорциональное регулирование производительности.

### Водяной воздушонагреватель (BCR / BCFR / BCFRR)

- 3-х рядный водяной теплообменник с медными трубками и алюминиевым оребрением, собранный на раме из оцинкованной листовой стали.
- Правая сторона подсоединения, если смотреть со стороны забора воздуха.
- Функция защиты от замораживания на основе накладного датчика температуры.
- 3-ходовой клапан (24В) с приводом с пропорциональным

регулированием (0-10В). Клапан и привод поставляются в комплекте, но не установленными на оборудование.

### Водяной воздухоохладитель (BFR / BCFR / BCFRR)

- 4-х рядный водяной теплообменник с медными трубками и алюминиевым оребрением, собранный на раме из оцинкованной листовой стали.
- Правая сторона подсоединения, если смотреть со стороны забора воздуха.
- Поддон для сбора конденсата из нержавеющей стали и каплеуловитель.
- 3-ходовой клапан (24В) с приводом с пропорциональным регулированием (0-10В). Клапан и привод поставляются в комплекте, но не установленными на оборудование.

## МАРКИРОВКА

<b>C</b>	<b>A</b>	<b>I</b>	<b>B</b>	-	<b>17</b>	<b>BR</b>	<b>T</b>	<b>PRO-REG</b>
1					2	3	4	5

1 - Серия.

2 - Модель/макс. расход воздуха:

**08:** 1000 м<sup>3</sup>/ч

**18:** 2000 м<sup>3</sup>/ч

**28:** 3100 м<sup>3</sup>/ч

**38:** 4000 м<sup>3</sup>/ч

3 - Версии.

**BR:** с электрическим нагревателем

**BCR:** с водяным нагревателем

**BFR:** с водяным охладителем

**BCFRR:** с реверсивным теплообмен-

ником

**BCFR:** с водяным

воздухонагревателем и водяным

воздухоохладителем

4 - Питание электрического нагревателя.

**M:** 1ф-230В-50Гц (только CAIB 08)

**T:** 3ф-400В-50Гц.

5 - Тип системы управления.

**PRO-REG**

**ОБЩИЕ ТЕХНИЧЕСКИЕ ХАРАКТЕРИСТИКИ**

**Установки с электрическим воздушонагревателем (BRM, BRT)**

Модель	Общее по установке					Вентилятор		Электр. нагрев.	Вес
	Присоедин. размер (мм)	Макс. расход воздуха (м³/ч)	Параметры электропитания	Общая мощность (кВт)	Ток (А)	Част. вращ. (об/мин)	Потр. мощн. (Вт)	Тепловая мощность (кВт)	
CAIB-08/250 BRM PRO-REG	250	1000	1ф-230В-50Гц	6,5	28	2649	193	6	55
CAIT-08/250 BRT PRO-REG	250	1000	3ф+N-400В-50Гц	10,5	15	2649	193	9	55
CAIT-18/355 BRT PRO-REG	355	2000	3ф+N-400В-50Гц	16,6	23,9	2850	415	15	99
CAIT-28/400 BRT PRO-REG	400	3100	3ф+N-400В-50Гц	26,5	38,2	2800	715	24	103
CAIT-38/400 BRT PRO-REG	400	4000	3ф+N-400В-50Гц	31,5	45,4	2580	1000	30	112

**Установки с водяным воздушонагревателем (BCR)**

Модель	Общее по установке					Вентилятор		Водян. теплообм.		Вес
	Присоедин. размер (мм)	Макс. расход воздуха (м³/ч)	Параметры электропитания	Общая мощность (кВт)	Ток (А)	Част. вращ. (об/мин)	Потр. мощн. (Вт)	Тепловая мощность (кВт)	Холодил. мощность (кВт)	
CAIB-08/250 BCR PRO-REG	250	1000	1ф-230В-50Гц	0,2	2,5	2649	193	6-13	-	58
CAIB-18/355 BCR PRO-REG	355	2000	1ф-230В-50Гц	0,5	2,8	2850	415	10-23	-	104
CAIB-28/400 BCR PRO-REG	400	3100	1ф-230В-50Гц	0,8	4,1	2800	715	14-30	-	115
CAIT-38/400 BCR PRO-REG	400	4000	3ф+N-400В-50Гц	1,1	2,6	2580	1000	17-39	-	121

**Установки с водяным воздухоохладителем (BFR)**

Модель	Общее по установке					Вентилятор		Водян. теплообм.		Вес
	Присоедин. размер (мм)	Макс. расход воздуха (м³/ч)	Параметры электропитания	Общая мощность (кВт)	Ток (А)	Част. вращ. (об/мин)	Потр. мощн. (Вт)	Тепловая мощность (кВт)	Холодил. мощность (кВт)	
CAIB-08/250 BFR PRO-REG	250	1000	1ф-230В-50Гц	0,2	2,5	2649	193	-	1,5-2,7	58
CAIB-18/355 BFR PRO-REG	355	2000	1ф-230В-50Гц	0,5	2,8	2850	415	-	2,8-6,5	104
CAIB-28/400 BFR PRO-REG	400	3100	1ф-230В-50Гц	0,8	4,1	2800	715	-	4-8	115
CAIT-38/400 BFR PRO-REG	400	4000	3ф+N-400В-50Гц	1,1	2,6	2580	1000	-	5-8	121

**Установки с водяным воздушонагревателем и водяным воздухоохладителем (BCFR)**

Модель	Общее по установке					Вентилятор		Водян. теплообм.		Вес
	Присоедин. размер (мм)	Макс. расход воздуха (м³/ч)	Параметры электропитания	Общая мощность (кВт)	Ток (А)	Част. вращ. (об/мин)	Потр. мощн. (Вт)	Тепловая мощность (кВт)	Холодил. мощность (кВт)	
CAIB-08/250 BCFR PRO-REG	250	1000	1ф-230В-50Гц	0,2	2,5	2649	193	6-13	1,5-2,7	67
CAIB-18/355 BCFR PRO-REG	355	2000	1ф-230В-50Гц	0,5	2,8	2850	415	10-23	2,8-6,5	127
CAIB-28/400 BCFR PRO-REG	400	3100	1ф-230В-50Гц	0,8	4,1	2800	715	14-30	4-8	131
CAIT-38/400 BCFR PRO-REG	400	4000	3ф+N-400В-50Гц	1,1	2,6	2580	1000	17-39	5-8	140

**Установки с реверсивным теплообменником (BCFRR)**

Модель	Общее по установке					Вентилятор		Водян. теплообм.		Вес
	Присоедин. размер (мм)	Макс. расход воздуха (м³/ч)	Параметры электропитания	Общая мощность (кВт)	Ток (А)	Част. вращ. (об/мин)	Потр. мощн. (Вт)	Тепловая мощность (кВт)	Холодил. мощность (кВт)	
CAIB-08/250 BCFRR PRO-REG	250	1000	1ф-230В-50Гц	1,8	2,5	2649	193	6-13	0,8-1,4	58
CAIB-18/355 BCFRR PRO-REG	355	2000	1ф-230В-50Гц	2	2,8	2850	415	10-23	1,9-4,2	104
CAIB-28/400 BCFRR PRO-REG	400	3100	1ф-230В-50Гц	2,9	4,1	2800	715	14-30	2,4-5,8	115
CAIT-38/400 BCFRR PRO-REG	400	4000	3ф+N-400В-50Гц	1,9	2,6	2580	1000	17-39	2,8-7,8	121

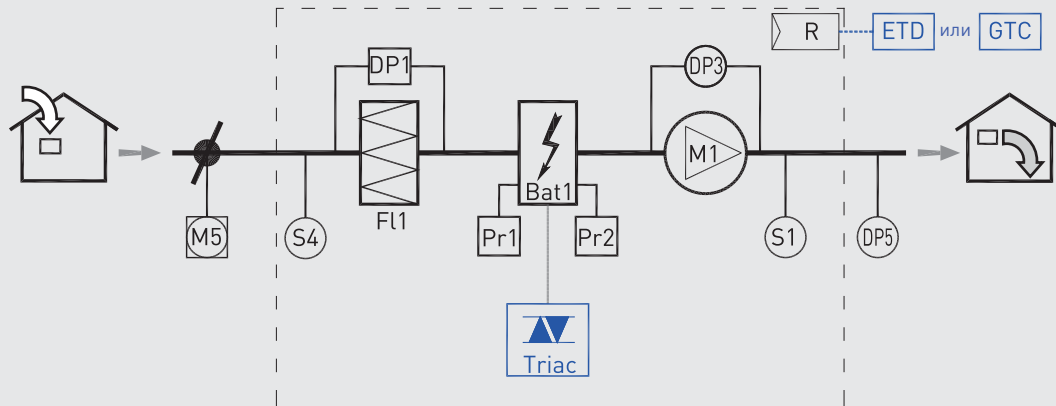
**ФУНКЦИИ СИСТЕМЫ АВТОМАТИЧЕСКОГО УПРАВЛЕНИЯ PRO-REG**

ВЕРСИЯ	BR	BCR	BFR	BFCRR	BCFR
<b>ОСНОВНЫЕ КОМПОНЕНТЫ</b>					
Сервисный выключатель на щите управления	•	•	•	•	•
Клемная коробка и контроллер внутри щита управления	•	•	•	•	•
<b>ФУНКЦИИ</b>					
<b>Регулирование производительности</b>					
Поддержание постоянного расхода воздуха в двух заданных диапазонах (режим САВ)	•	•	•	•	•
Регулирование расхода воздуха по внешнему сигналу 0-10В или с пульта управления	•	•	•	•	•
Изменение производительности согласно программе встроенного таймера	•	•	•	•	•
Включение установки на максимальную производительность по внешнему сигналу	•	•	•	•	•
Выключение установки по внешнему сигналу	•	•	•	•	•
<b>Регулирование температуры</b>					
<b>Датчики температуры:</b>					
Датчик температуры наружного воздуха	•	•	•	•	•
Датчик температуры приточного воздуха	•	•	•	•	•
Накладной датчик температуры воды (установлен на теплообменнике)		•	•	•	•
Термостат режима «зима»/«лето» на подводящем патрубке теплообменника				•	
<b>Управление приводом воздушного клапана (опция)</b>					
<b>Управление нагревателем:</b>					
Датчик наружного воздуха TG/КЗ PT1000	•	•	•	•	•
Датчик температуры приточного воздуха TG/КЗ PT1000	•	•	•	•	•
Пропорциональное управление электрическим воздушнонагревателем	•				
Управление производительностью водяного теплообменника при помощи 3-х ходового клапана с приводом с управляющим сигналом 0-10В (поставляется неустановленным)		•	•	•	•
Управление мощностью нагрева при помощи 3-х ходового клапана		•	•	•	•
Комнатный датчик температуры TG-A1 PT1000		0	0	0	0
Датчик температуры системы защиты от замораживания PT1000		•	•	•	•
<b>Защитные функции</b>					
Сигнализация о загрязнении фильтров	•	•	•	•	•
Сигнализация о неисправности датчиков	•	•	•	•	•
Сигнализация о неисправности вентилятора	•	•	•	•	•
Оповещение о невозможности достижения заданного параметра (расход воздуха, давление, температура)	•	•	•	•	•
Режим пожара через внешний контакт	•	•	•	•	•
Сигнализация о потери связи между контроллером и пультом управления	•	•	•	•	•
Защита от замораживания теплообменника (открытие клапана, остановка вентилятора, если температура обратной воды на теплообменнике опускается ниже +7°C в режиме нагрева)		•		•	•
Журнал ошибок	•	•	•	•	•
<b>Пульт управления</b>					
Внешний проводной пульт с сенсорным дисплеем	•	•	•	•	•
<b>Коммуникации:</b>					
Протокол MODBUS RTU (RS485)	•	•	•	•	•
BACNET через порт TCP/IP	•	•	•	•	•
Веб сервер через порт TCP/IP	•	•	•	•	•

•: в комплекте    0: Опция

ПРИНЦИПИАЛЬНАЯ СХЕМА УПРАВЛЕНИЯ

Версия с электрическим воздушонагревателем

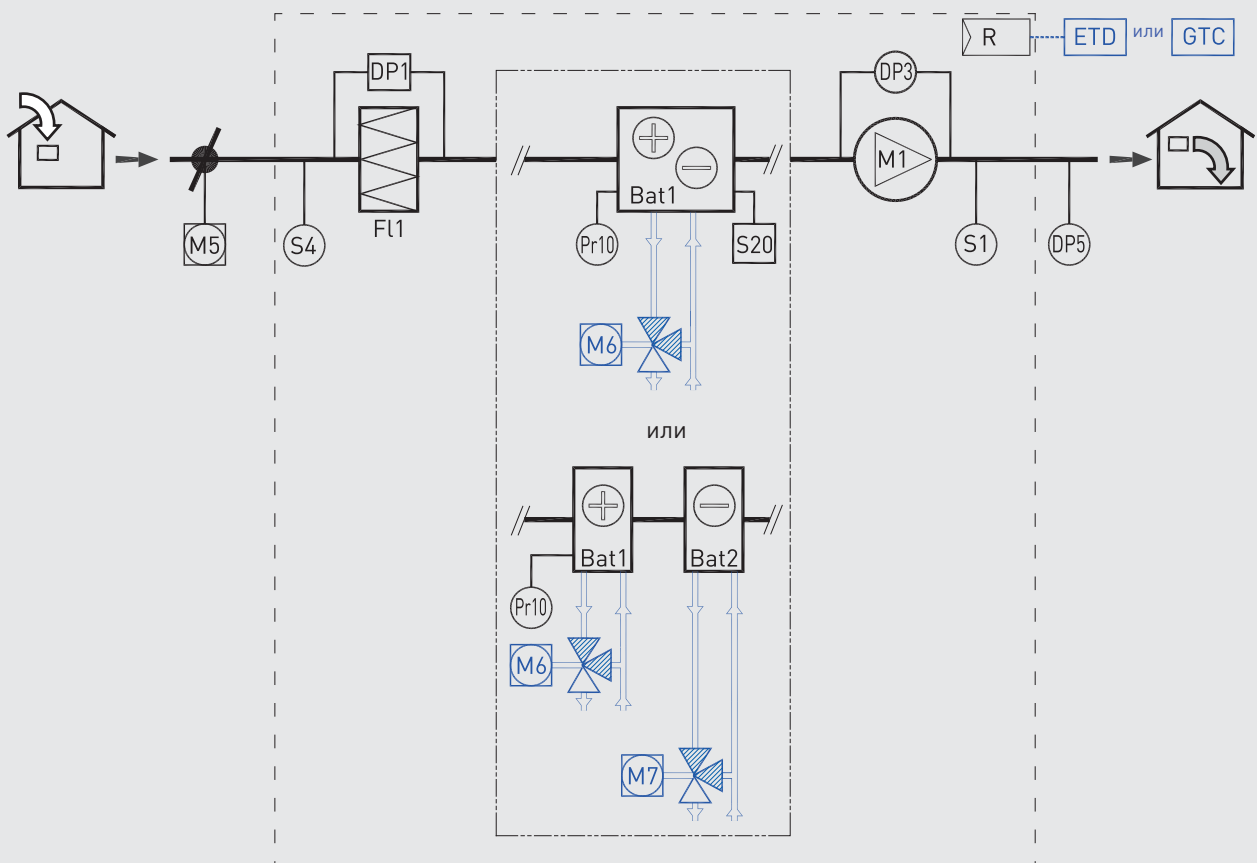


**S1** Датчик темп. приточного воздуха  
**S4** Датчик темп. наружного воздуха  
**R** Контроллер  
**Pr1/2** Термостат защиты (ручн./авт.)  
**M1** Электродвигатель/вентилятор

**M5** Воздушный клапан  
**F1** Фильтр наружного воздуха  
**DP1** Диф. реле давления контроля фильтра  
**DP3** Диф. реле давления контроля вентилятора

**DP5** Канальный датчик давления для режима COP (опция)  
**Bat1** Электрический воздушонагреватель  
**Triac** Регулятор температуры  
**ETD** Пульт управления

Версия с водяным воздушонагревателем и/или водяным воздухоохладителем

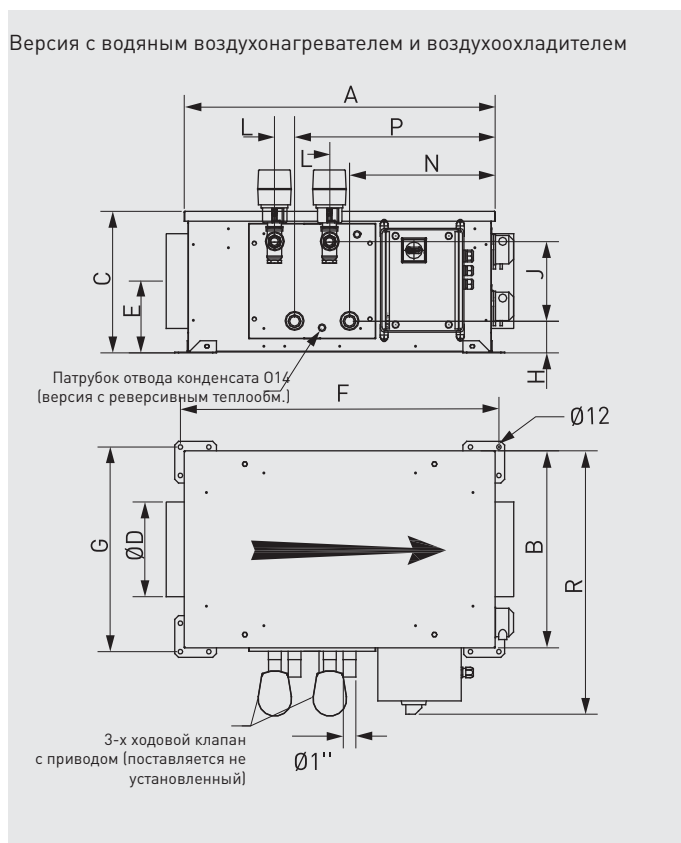
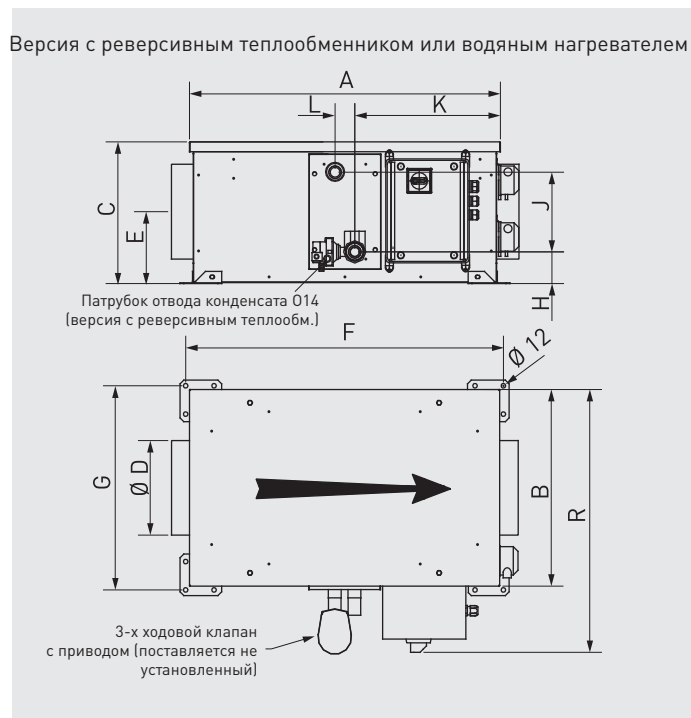
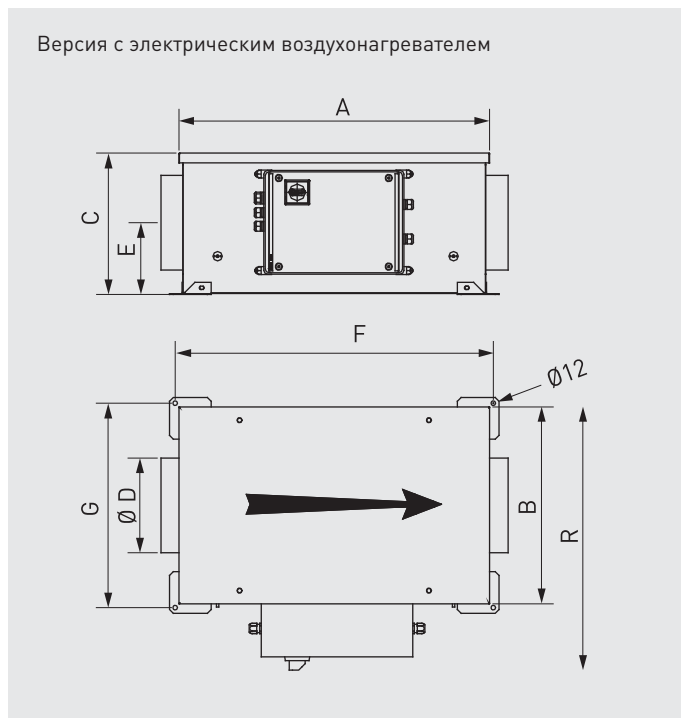


**S1** Датчик темп. приточного воздуха  
**S4** Датчик темп. наружного воздуха  
**R** Контроллер  
**Pr10** Датчик защиты от замораживания  
**S20** Термостат режима зима/лето  
**M1** Электродвигатель/вентилятор

**M5** Воздушный клапан  
**M6** 3-х ходовой клапан с приводом  
**M7** 3-х ходовой клапан с приводом  
**F1** Фильтр наружного воздуха  
**DP1** Диф. реле давления контроля фильтра  
**DP3** Диф. реле давления контроля вентилятора

**DP5** Канальный датчик давления для режима COP (опция)  
**Bat1** Реверсивный теплообменник или водяной воздушонагреватель  
**Bat2** Водяной воздухоохладитель  
**ETD** Пульт управления

## РАЗМЕРЫ (мм)



Модель	Размеры корпуса					Подключения		Водяной теплообменник						Электр. нагр.	
	A	B	C	ØD	E	F	G	H	J	K	L	N	P	Q	R
CAIB/T PRO-REG 08	820	520	370	250	190	840	540	85	210	400	52	437	582	585	695
CAIB/T PRO-REG 18	1120	670	600	355	275	1140	690	105	390	675	52	565	740	735	845
CAIB/T PRO-REG 28	1120	670	600	400	275	1140	690	105	390	675	52	565	740	735	845
CAIB/T PRO-REG 38	1120	670	600	400	265	1140	690	105	390	675	52	565	740	735	845